

COOLIUS

A10

Μονάδα σέρβις A/C για ψυκτικό υγρό R134a

Εγχειρίδιο λειτουργίας



ⓔL Μετάφραση του πρωτοτύπου εγχειριδίου

Εισαγωγή

Αγαπητέ πελάτη,

Σας ευχαριστούμε για την αγορά αυτού του προϊόντος.

Για να εξασφαλίσετε την κατάστασή του και να είστε βέβαιοι για την ασφαλή λειτουργία, θα πρέπει να τηρείτε αυτές τις οδηγίες λειτουργίας!

Διαβάστε το πλήρες κείμενο των οδηγιών λειτουργίας, προτού χρησιμοποιήσετε τη μηχανή για πρώτη φορά. Τηρείτε όλες τις οδηγίες λειτουργίας και ασφαλείας!

Όλα τα ονόματα εταιρειών και προϊόντων αποτελούν εμπορικά σήματα των κατόχων τους. Με επιφύλαξη όλων των δικαιωμάτων

Αν έχετε ερωτήσεις, παρακαλούμε επικοινωνήστε με τον αντίστοιχο συνεργάτη σέρβις της χώρας σας. *Βλ. Κεφάλαιο 9 Επικοινωνία και υποστήριξη σελ. 40.*

Η μηχανή αυτή συμμορφώνεται με τις προδιαγραφές των Οδηγιών ΕΕ που έχουν εφαρμογή.

2014/68/ΕΕ (Εξοπλισμός υπό πίεση)

2006/42/ΕΕ

2014/30/ΕΕ

2014/35/ΕΕ

Η δήλωση συμμόρφωσης μπορεί να ληφθεί από: www.coolius-ac.com

WOW! Würth Online World GmbH

Via della Punta 6/2

48018 Faenza (RA)

Ιταλία



Περιεχόμενα

1	Σημαντικές σημειώσεις για τις οδηγίες λειτουργίας	5
	Σκοπός του παρόντος εγχειριδίου λειτουργίας είναι:	5
	Αποποίηση ευθύνης	5
1.1	Σημαντικές πληροφορίες σχετικά με το ψυκτικό υγρό	6
	Ταξινόμηση ασφαλείας και πληροφορίες σχετικά με το ψυκτικό υγρό	6
1.2	Σύμβολα	7
1.3	Προβλεπόμενη χρήση	7
2	Σημαντικές οδηγίες ασφαλείας	7
2.1	Γλωσσάρι όρων	7
2.2	Γενικοί κανόνες ασφαλείας	8
2.3	Κατευθυντήριες οδηγίες για τον χειρισμό ψυκτικών υγρών	8
2.4	Διατάξεις ασφαλείας	9
2.5	Εξαγωγή μη συμπυκνούμενων αερίων	9
2.6	Σύστημα ασφαλείας αερισμού	9
2.7	Το περιβάλλον εργασίας	9
3	Χρήση της μηχανής	10
3.1	Αποσυσκευασία και έλεγχος των στοιχείων	10
3.2	Περιγραφή της μηχανής	10
3.2.1	Πίνακας ελέγχου	10
3.2.2	Η μηχανή	11
3.2.3	Κλειδαριά μεταφοράς	12
3.3	Διαχείριση της μηχανής	12
3.4	On/Off και διακοπή λειτουργίας	12
4	Προετοιμασία για τη χρήση και ρυθμίσεις	13
4.1	Ενεργοποίηση της μηχανής	13
	Ενεργοποίηση της μηχανής για πρώτη φορά	13
	Ξεκλείδωμα της μηχανής	14
4.2	Χρήση του εκτυπωτή	14
4.3	Μεταφόρτωση δεδομένων σέρβις	15
4.4	Επιλογή προγράμματος	17
	Επισκόπηση περιεχομένων μενού	17
4.5	Ρύθμιση	18
4.5.1	Ρύθμιση μηχανής	18
4.5.2	Ημερομηνία/ώρα	19
4.5.3	Στοιχεία εταιρείας	20
4.6	Μηνύματα συντήρησης	18
4.7	Μηνύματα σφάλματος	21
4.8	Πλήρωση δοχείου	21
5	Προγράμματα	23
5.1	Αλλαγή νέας φιάλης λαδιού	23
5.2	Γρήγορο σέρβις	24
	Ανάκτηση	24
	Υποπίεση / Πλήρωση συστ. A/C	24
5.3	Πλήρες σέρβις	26
5.4	Βάση δεδομένων A/C	27
5.5	ΒΑΣΗ ΔΕΔΟΜ ΙΔΙΟΚΤ	28
5.5.1	Δημιουργία οχήματος	28

5.5.2	Επιλογή οχήματος	29
5.5.3	Τροποποίηση ή διαγραφή αποθηκευμένου οχήματος	29
5.6	Άνοιγμα προγράμματος	30
5.6.1	Ανάκτηση	30
5.6.2	Υποπίεση	31
5.6.3	Πλήρωση συστήματος A/C	31
5.6.4	Δοκιμή πίεσης A/C	31
5.7	Έκπλυση A/C (απαιτείται κωδικός UNLOCK CODE)	32
6	Συντήρηση	33
6.1	Ιστορικό λειτουργίας	33
6.2	Επόμενο σέρβις	34
6.3	Επαναφορά μετρητή (απαιτείται κωδικός UNLOCK CODE)	34
6.4	Αντικατάσταση φίλτρου	35
6.5	Αντικατάσταση λαδιού αντλίας υποπίεσης	36
6.6	Αναφορά	37
6.7	Επαναφορά ζυγαριάς	37
7	Τεχνικά χαρακτηριστικά	38
8	Διάθεση	39
8.1	Αποθήκευση για μεγάλα χρονικά διαστήματα	39
8.2	Διάθεση χρησιμοποιημένων υγρών	39
8.3	Διάθεση υλικών συσκευασίας	39
8.4	Διάλυση της παλιάς μονάδας	39
9	Επικοινωνία και υποστήριξη	40
9.1	Πύλη σέρβις COOLIUS-AC.COM	40

1 Σημαντικές σημειώσεις για τις οδηγίες λειτουργίας

Το **COOLIUS A10** (η μηχανή) έχει σχεδιαστεί και κατασκευαστεί για να εξασφαλίζει στον χρήστη μακροχρόνια και αξιόπιστη λειτουργία υψηλού επιπέδου με τη μέγιστη ασφάλεια.



Αυτό το εγχειρίδιο λειτουργίας αποτελεί μέρος της μηχανής.
Διαβάστε προσεκτικά πριν από τη χρήση.

- Ο χρήστης είναι υπεύθυνος για την ορθή χρήση της μηχανής σύμφωνα με τις οδηγίες που περιέχονται σε αυτό το εγχειρίδιο λειτουργίας.
- Ο κατασκευαστής δεν μπορεί να θεωρηθεί υπεύθυνος για σωματικές βλάβες σε ανθρώπους ή ζώα ή/και για ζημιές σε αντικείμενα που απορρέουν από ακατάλληλη χρήση, διαφορετική από την παρουσιαζόμενη σε αυτό το εγχειρίδιο οδηγιών.
- Ο κατασκευαστής διατηρεί το δικαίωμα πραγματοποίησης τεχνικών και αισθητικών τροποποιήσεων στη μηχανή χωρίς προειδοποίηση.

Σκοπός του παρόντος εγχειριδίου λειτουργίας είναι:

- Να παράσχει στον χρήστη όλες τις πληροφορίες που απαιτούνται για τη χρήση της μονάδας, αρχίζοντας από την αγορά και φτάνοντας μέχρι την απόρριψη της μηχανής.
- Να διασφαλίσει τη μέγιστη υποστήριξη για το προσωπικό, στο οποίο έχει ανατεθεί η χρήση και η συντήρηση της μηχανής.

Για κάθε τεχνική πληροφορία ή για ζητήσεις τεχνικής βοήθειας ή ανταλλακτικών, επικοινωνήστε με τον συνεργάτη σέρβις στη χώρα σας.

Αποποίηση ευθύνης



Το εγχειρίδιο αυτό συντάχθηκε με ιδιαίτερη επιμέλεια. Ωστόσο, αν εντοπίσετε κάποια παράλειψη ή ανακρίβεια, παρακαλούμε να ενημερώσετε γραπτώς τον συνεργάτη σέρβις της χώρας σας.

Ο κατασκευαστής δεν ευθύνεται για τεχνικά ή τυπογραφικά λάθη, και διατηρεί το δικαίωμα πραγματοποίησης αλλαγών στο προϊόν και τα εγχειρίδια οδηγιών χωρίς προειδοποίηση.

Οι απεικονίσεις σε αυτό το εγχειρίδιο ενδέχεται να διαφέρουν από τη μηχανή που έχει παραδοθεί με αυτό το εγχειρίδιο.

1.1 Σημαντικές πληροφορίες σχετικά με το ψυκτικό υγρό



Σημείωση: Όλες οι πληροφορίες που περιέχονται εδώ είναι επίκαιρες κατά την ημερομηνία εκτύπωσης αυτού του εγχειριδίου.



Προειδοποίηση! Η μηχανή είναι σχεδιασμένη αποκλειστικά για το R134a. Ο σχεδιασμός συμμορφώνεται με όλες τις κατευθυντήριες οδηγίες του ευρωπαϊκού προτύπου EN 378:2010.

Ταξινόμηση ασφαλείας και πληροφορίες σχετικά με το ψυκτικό υγρό

Το ψυκτικό υγρό έχει ταξινομηθεί στον πίνακα E.1 (Χαρακτηρισμός ψυκτικών υγρών) του Παραρτήματος E (κανονιστικό) του ευρωπαϊκού προτύπου EN 378-1:2008 + A1: 2010 (E) (EN 378-1:2011).

Το ψυκτικό υγρό ενδέχεται να έχει διαφορετικές ονομασίες ανάλογα με τον κατασκευαστή!



Για περισσότερες πληροφορίες σχετικά με το ψυκτικό υγρό, ανατρέξτε στο ΔΕΛΤΙΟ ΔΕΔΟΜΕΝΩΝ ΑΣΦΑΛΕΙΑΣ σύμφωνα με τον Κανονισμό (ΕΚ) αρ. 1907/2006 (MSDS).

Το ΔΕΛΤΙΟ ΔΕΔΟΜΕΝΩΝ ΑΣΦΑΛΕΙΑΣ (MSDS) θα πρέπει να παραδίδεται στο προσωπικό του υπευθύνου ή των υπευθύνων λειτουργίας που χρησιμοποιεί τη μηχανή!

1.2 Σύμβολα



Αυτό το σύμβολο προειδοποίησης ασφαλείας επισημαίνει ότι το σχετικό μήνυμα αφορά την ατομική ασφάλεια. Οι λέξεις κίνδυνος, προειδοποίηση και προσοχή επισημαίνουν τον βαθμό του κινδύνου. Αν δεν τηρηθούν προσεκτικά οι οδηγίες, ενδέχεται να προκύψει θάνατος, τραυματισμός ή/και υλικές ζημιές.



Μην χειρίζεστε αυτήν τη μηχανή, αν δεν έχετε διαβάσει και κατανοήσει τις πληροφορίες που ακολουθούν και αφορούν την ασφάλεια. Διαβάστε ολόκληρο αυτό το εγχειρίδιο λειτουργίας.

1.3 Προβλεπόμενη χρήση

Η μηχανή είναι σχεδιασμένη για χρήση αποκλειστικά και μόνο στη συντήρηση συστημάτων κλιματισμού αυτοκινήτων.



Προσοχή! Κίνδυνος τραυματισμού από ακατάλληλη χρήση.

Η μηχανή προορίζεται για χρήση μόνο από προσωπικό με τα κατάλληλα προσόντα. Οι χρήστες αυτοί θα πρέπει να γνωρίζουν τα βασικά για την ψύξη, το σύστημα ψύξης, τα ψυκτικά υγρά και τους πιθανούς κινδύνους που ενδέχεται να προκύψουν από τη μονάδα υπό υψηλή πίεση.

2 Σημαντικές οδηγίες ασφαλείας

Ο χρήστης θα πρέπει να τηρεί τους «γενικούς κανόνες ασφαλείας» και να χρησιμοποιεί τη μηχανή σύμφωνα με την «προβλεπόμενη χρήση» και τις οδηγίες σε αυτό το εγχειρίδιο λειτουργίας.

Ως εκ τούτου, ο χρήστης δεν εκτίθεται σε κίνδυνο, αν τηρούνται οι γενικοί κανόνες ασφαλείας που αναφέρονται παρακάτω, σε συνδυασμό με σωστή χρήση και συντήρηση της μηχανής.

2.1 Γλωσσάρι όρων

- **Μηχανή:** Η μηχανή την οποία αφορά αυτό το εγχειρίδιο λειτουργίας.
- **Ψυκτικό υγρό:** Το υγρό που αναγράφεται στην πινακίδα στοιχείων.
- **Σύστημα A/C:** Σύστημα κλιματισμού του οχήματος.
- **Εξωτερικό δοχείο:** Νέο ψυκτικό υγρό που χρησιμοποιείται για την πλήρωση του εσωτερικού δοχείου.
- **Εσωτερικό δοχείο:** Δεξαμενή ψυκτικού υγρού.
- **Διαδικασία:** Εκτέλεση μιας μεμονωμένης λειτουργίας (π.χ. ανάκτηση).
- **Κύκλος:** Εκτέλεση περισσότερων διαδικασιών.
- **Ανάκτηση:** Η ανάκτηση ψυκτικού υγρού σε οποιαδήποτε κατάσταση και η φύλαξή του σε ένα δοχείο εκτός του συστήματος A/C, χωρίς να πραγματοποιείται απαραίτητα κάποιου είδους ανάλυση ή επεξεργασία.
- **Ανακύκλωση:** Μείωση των ρυπαντικών ουσιών στα χρησιμοποιημένα ψυκτικά υγρά με διαχωρισμό του λαδιού, ανάκτηση των μη συμπυκνούμενων και διέλευσή τους μία ή περισσότερες φορές μέσω στοιχείων που επιτρέπουν τη μείωση της υγρασίας, της οξύτητας και των αερίων.
- **Απόρριψη:** Ανάκτηση ψυκτικού υγρού για αποθήκευση με σκοπό τη μετέπειτα διανομή ή απόρριψη.
- **Υποπίεση:** Φάση κατά την οποία ο αέρας και η υγρασία αφαιρούνται από ένα σύστημα A/C μόνο με υποπίεση.
- **Πλήρωση λαδιού:** Εισαγωγή λαδιού σε ένα σύστημα A/C με σκοπό τη διατήρηση της ποσότητας λαδιού που προδιαγράφεται από τον κατασκευαστή.
- **Πλήρωση ιχνηθέτη UV:** Εισαγωγή ιχνηθέτη υπεριωδών σε ένα σύστημα A/C με σκοπό τον εντοπισμό πιθανών διαρροών με τη χρήση μιας λάμπας υπεριωδών.

- **Πλήρωση ψυκτικού υγρού:** Φάση κατά την οποία εισάγεται σε ένα σύστημα A/C ψυκτικό υγρό στην ποσότητα που προδιαγράφεται από τον κατασκευαστή.
- **Έκπλυση:** με σκοπό τον καθαρισμό του συστήματος A/C ή στοιχείων του, ψυκτικό υγρό διοχετεύεται μέσα από αυτό για έκπλυση και για την ενέργεια αυτήν απαιτείται μια ειδική συσκευή και προσαρμογείς.

2.2 Γενικοί κανόνες ασφαλείας

- Η μηχανή προορίζεται για χρήση μόνο από ΠΡΟΣΩΠΙΚΟ ΜΕ ΤΑ ΚΑΤΑΛΛΗΛΑ ΠΡΟΣΩΝΤΑ. Οι χρήστες αυτοί θα πρέπει να γνωρίζουν τα βασικά για την ψύξη, το σύστημα ψύξης, τα ψυκτικά υγρά και τους πιθανούς κινδύνους που ενδέχεται να προκύψουν από τη μονάδα υπό υψηλή πίεση.
- Η συνεχής παρακολούθηση της μηχανής είναι απαραίτητη.
- ΜΗΝ τροποποιείτε τις διατάξεις ασφαλείας.
- ΜΗΝ χρησιμοποιείτε εξωτερικές δεξαμενές ή άλλες δεξαμενές αποθήκευσης που δεν φέρουν έγκριση τύπου ή δεν έχουν βαλβίδες ασφαλείας.
- ΜΗΝ χρησιμοποιείτε τη μηχανή κοντά σε ανοικτή φλόγα και επιφάνειες με υψηλή θερμοκρασία. Στις υψηλές θερμοκρασίες, το ψυκτικό υγρό αποσυντίθεται, απελευθερώνοντας τοξικές και χημικές ουσίες επικίνδυνες για τους χρήστες και το περιβάλλον.
- Είναι απαραίτητο να χρησιμοποιείτε μόνο το ψυκτικό υγρό που υποδεικνύεται στην πινακίδα στοιχείων. Μίγματα με άλλους τύπους ψυκτικών υγρών θα προκαλέσουν σοβαρές ζημιές στο σύστημα ψύξης, καθώς και στη μηχανή.
- Θα πρέπει να φοράτε γάντια και προστατευτικά γυαλιά - η επαφή με το ψυκτικό υγρό μπορεί να προκαλέσει τύφλωση και άλλους τραυματισμούς στον χρήστη.
- Αποφεύγετε την εισπνοή ατμών από τα ψυκτικά υγρά και την επαφή του ψυκτικού υγρού με το δέρμα.
- Μην ενεργοποιείτε τη μηχανή παρά μόνο εφόσον πρόκειται να χρησιμοποιηθεί αμέσως. Αποσυνδέετε από το ηλεκτρικό ρεύμα πριν από μεγάλα χρονικά διαστήματα αχρησίας της μηχανής.
- **Προσοχή:** Βεβαιωθείτε ότι όλες οι βαλβίδες είναι κλειστές, προτού συνδέσετε τη μηχανή με ένα σύστημα A/C ή μια εξωτερική δεξαμενή.
- **Προσοχή:** Προτού αποσυνδέσετε τη μηχανή, βεβαιωθείτε ότι η διαδικασία έχει ολοκληρωθεί και ότι όλες οι βαλβίδες είναι κλειστές.
- **Προσοχή:** Όλοι οι εύκαμπτοι σωλήνες μπορεί να περιέχουν ψυκτικό υγρό με υψηλή πίεση.
- **Προσοχή:** Η μηχανή και το σύστημα A/C σε οχήματα με ψυκτικό υγρό δεν θα πρέπει να υποβάλλονται σε δοκιμή με πεπιεσμένο αέρα. Ορισμένα μείγματα αέρα και ψυκτικού υγρού έχουν αποδειχθεί εύφλεκτα σε υψηλά επίπεδα πίεσης. Τα μείγματα αυτά είναι ενδεχομένως επικίνδυνα, και υπάρχει κίνδυνος πυρκαγιάς και εκρήξεων που μπορούν να προκαλέσουν υλικές ζημιές και τραυματισμούς. Επιπλέον πληροφορίες ιατρικής φύσης και ασφαλείας μπορούν να ληφθούν από τους κατασκευαστές των λαδιών και των ψυκτικών υγρών.

2.3 Κατευθυντήριες οδηγίες για τον χειρισμό ψυκτικών υγρών

Προφυλάξεις για την αποθήκευση ψυκτικών υγρών

Το ψυκτικό υγρό που πρόκειται να αφαιρεθεί από ένα σύστημα πρέπει να υπόκειται σε προσεκτικό χειρισμό για να εμποδίζεται ή να ελαχιστοποιείται η πιθανότητα ανάμιξης διαφόρων ψυκτικών υγρών.

Η δεξαμενή που χρησιμοποιείται για την αποθήκευση ψυκτικών υγρών πρέπει να αντιστοιχίζεται σε συγκεκριμένους τύπους ψυκτικών υγρών, ώστε να αποφεύγεται η ανάμιξή τους.

Ανακύκλωση ψυκτικών υγρών

Το σύστημα φίλτρου της μηχανής ανακύκλωσης πρέπει να αντικαθίσταται τακτικά για να διατηρείται η αποδοτικότητα της μηχανής ανακύκλωσης.

Γενικές έννοιες

Πριν από την επανεισαγωγή ψυκτικού υγρού στο σύστημα, το σύστημα πρέπει να έχει εκκενωθεί και καθαριστεί.

Για να είστε βέβαιοι ότι το σύστημα είναι απαλλαγμένο από ρύπους πριν από την επανεισαγωγή του ψυκτικού υγρού, θα πρέπει να τηρείτε όλες τις διαδικασίες που περιγράφονται σε αυτό το εγχειρίδιο οδηγιών. Καθαρίζετε και συντηρείτε τη μηχανή τακτικά, ιδιαίτερα όταν χρησιμοποιείται ψυκτικό υγρό με υψηλή ποσότητα ρύπων. Είναι ιδιαίτερα σημαντικό η ρύπανση από την προηγούμενη λειτουργία να μην μεταφέρεται στις επόμενες.

2.4 Διατάξεις ασφαλείας

Η μηχανή είναι εξοπλισμένη με τις διατάξεις ασφαλείας που απαιτούνται από τις ευρωπαϊκές Οδηγίες:

- Ηλεκτρικός διακόπτης ασφαλείας
- Βαλβίδα ασφαλείας



Προσοχή! Κίνδυνος τραυματισμού εξαιτίας παρεμβάσεων.
ΜΗΝ ΤΡΟΠΟΠΟΙΕΙΤΕ ΤΙΣ ΔΙΑΤΑΞΕΙΣ ΑΣΦΑΛΕΙΑΣ.

2.5 Εξαγωγή μη συμπυκνούμενων αερίων

Μια βαλβίδα εξαγωγής μη συμπυκνούμενων αερίων είναι εγκατεστημένη για να επιτρέπει την απελευθέρωση αυτών των αερίων.

Η βαλβίδα εξαγωγής μη συμπυκνούμενων αερίων μπορεί να προκαλεί θορύβους.



Προειδοποίηση! Κίνδυνος τραυματισμού από τη διαφυγή αερίων με υψηλή πίεση.
Βεβαιωθείτε ότι δεν έρχεστε ποτέ σε επαφή με τη βαλβίδα αποστράγγισης!

2.6 Σύστημα ασφαλείας αερισμού

Η μηχανή είναι εξοπλισμένη με ένα σύστημα ασφαλείας αερισμού που επιτρέπει τη χρήση σε περιβάλλον με υψηλή θερμοκρασία.

Απαγορεύεται να βάζετε εμπόδια στο πλέγμα εισόδου του ανεμιστήρα.

2.7 Το περιβάλλον εργασίας

- Η μηχανή πρέπει να χρησιμοποιείται σε ανοικτό χώρο ή σε χώρους που διαθέτουν καλό αερισμό (τουλάχιστον 4 αλλαγές αέρα ανά ώρα).
- Η μονάδα έχει σχεδιαστεί για χρήση σε μέγιστο υψόμετρο 1000 m, σε εύρος θερμοκρασίας μεταξύ +10 και +49°C και με μέγιστη υγρασία 50% στους +40°C.
- Η λειτουργία πρέπει να γίνεται σε συνθήκες επαρκούς φωτισμού.

3 Χρήση της μηχανής

3.1 Αποσυσκευασία και έλεγχος των στοιχείων

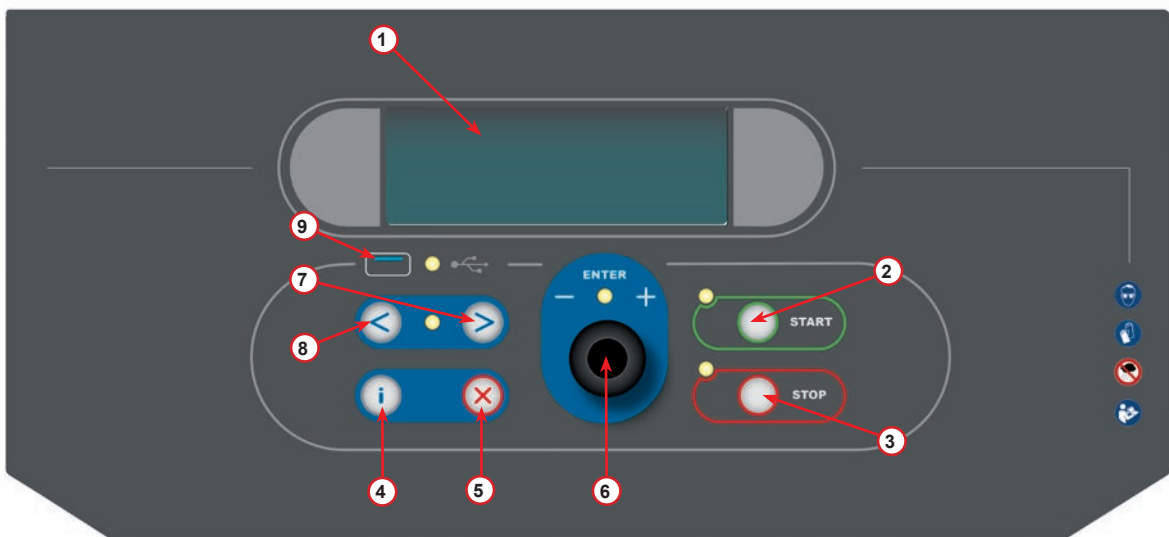
Αφαιρέστε τη συσκευασία της μηχανής και βεβαιωθείτε ότι υπάρχουν τα ακόλουθα:

- Τεκμηρίωση ΕΚ/ΕΞΟΠΛΙΣΜΟΣ ΥΠΟ ΠΙΕΣΗ
- Προσαρμογέας δεξαμενής ψυκτικού υγρού

3.2 Περιγραφή της μηχανής

3.2.1 Πίνακας ελέγχου

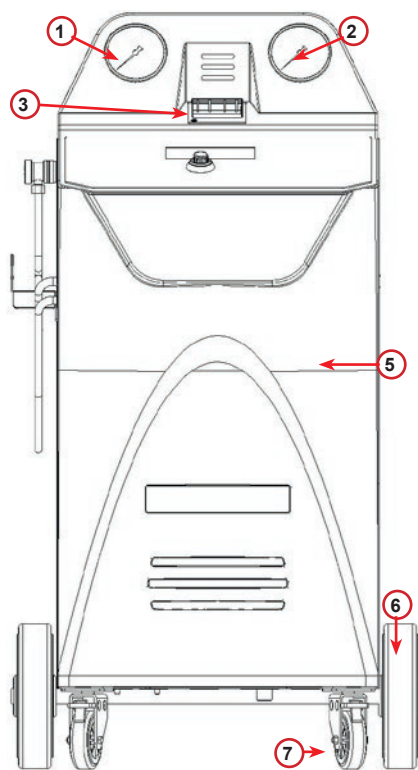
1. Οθόνη
2. Κουμπί START / LED
3. Κουμπί STOP / LED
4. Κουμπί πληροφοριών (i)
5. Κουμπί ακύρωσης (X)
6. Επιλογέας COOLIUS SELECT με κουμπί ENTER / LED
7. Κουμπί προς τα δεξιά / LED
8. Κουμπί προς τα αριστερά / LED
9. Θύρα USB / LED



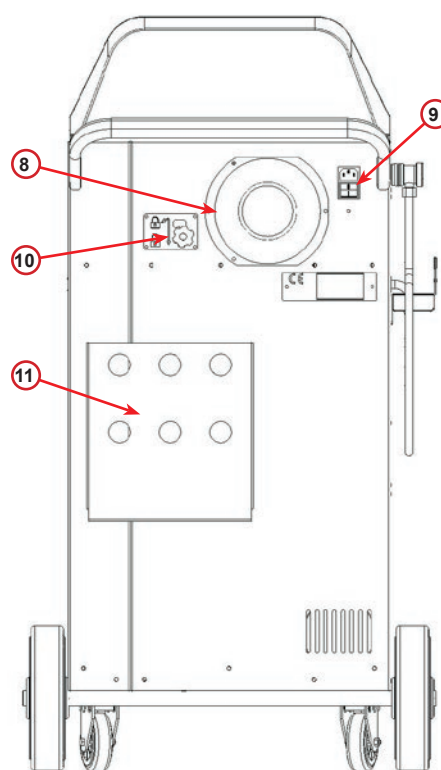
εικ. 001 Πίνακας ελέγχου

3.2.2 Η μηχανή

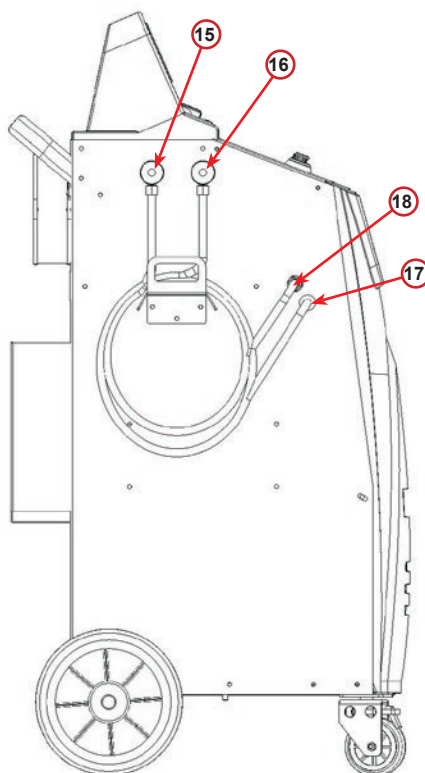
- 1 Δείκτης πίεσης LP
- 2 Δείκτης πίεσης HP
- 3 Εκτυπωτής
- 5 Μπροστινό κάλυμμα
- 6 Πίσω τροχός
- 7 Μπροστινός τροχός με φρένο
- 8 Πλέγμα εισαγωγής συστήματος ασφαλείας αερισμού
- 9 Γενικός διακόπτης
- 10 Ασφάλεια μεταφοράς ζυγαριάς
- 11 Κουτί αποθήκευσης παρελκομένων
- 12 Δοχείο για πρόσθετο διαρροής UV 100ml
- 13 Δοχείο για νέο λάδι 250ml
- 14 Δοχείο για απορροφώμενο λάδι 250ml
- 15 Ταχυσύνδεσμος LP
- 16 Ταχυσύνδεσμος HP
- 17 Εύκαμπτος σωλήνας LP
- 18 Εύκαμπτος σωλήνας HP



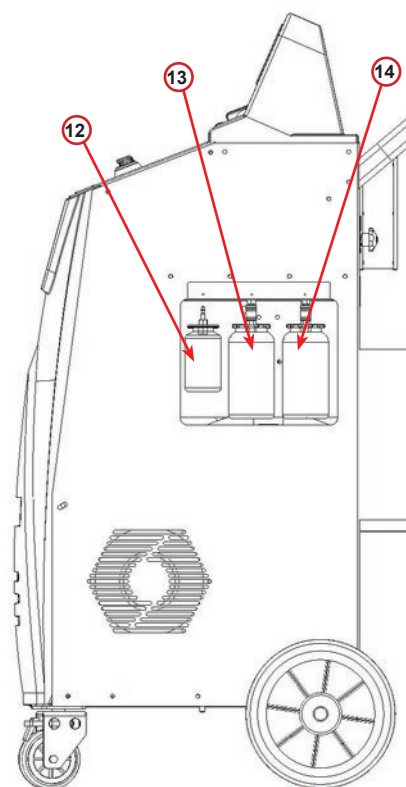
εικ. 002 Μπροστινή όψη



εικ. 003 Πίσω όψη



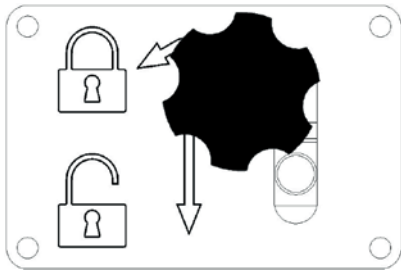
εικ. 004 Αριστερή όψη



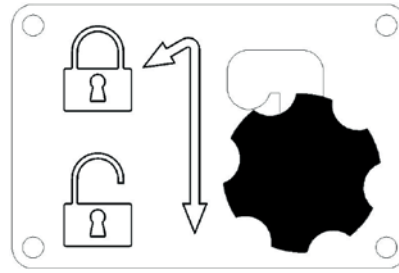
εικ. 005 Δεξιά όψη

3.2.3 Κλειδαριά μεταφοράς

Η κλειδαριά μεταφοράς ασφαλίζει τη ζυγαριά του εσωτερικού δοχείου ψυκτικού μέσου και το προστατεύει από ζημιές κατά τη διάρκεια της μεταφοράς.



εικ. 006 Ζυγαριά κλειδωμένη



εικ. 007 Ζυγαριά ξεκλειδωμένη, θέση εργασίας

Προσοχή! Πρόκληση ζημιάς στη ζυγαριά κατά τη διάρκεια της μεταφοράς
Η κλειδαριά μεταφοράς πρέπει να κλειδώνεται πριν από τη μεταφορά της μονάδας σέρβις κλιματιστικών.

Ξεκλείδωμα

Ξεβιδώστε τη χειρόβιδα με αστεροειδή κεφαλή της κλειδαριάς μεταφοράς.

Ανασηκώστε τη χειρόβιδα με αστεροειδή κεφαλή και μετακινήστε τη δεξιά και προς τα κάτω στη θέση ξεκλειδώματος.

Σφίξτε ξανά ελαφρώς τη χειρόβιδα με αστεροειδή κεφαλή.

κλειδωμα

Ξεβιδώστε τη χειρόβιδα με αστεροειδή κεφαλή.

Μετακινήστε τη χειρόβιδα με αστεροειδή κεφαλή προς τα πάνω και μετά προς τα αριστερά στη θέση κλειδώματος.

Σφίξτε ξανά ελαφρώς τη χειρόβιδα με αστεροειδή κεφαλή.

3.3 Διαχείριση της μηχανής

Παρ' όλο που τα βαρύτερα εξαρτήματα έχουν συναρμολογηθεί στη βάση για να χαμηλώσει το κέντρο βάρους, δεν έχει καταστεί εφικτή η πλήρης εξάλειψη του κινδύνου ανατροπής.

Η μηχανή μετακινείται στους τέσσερις τροχούς.

Σε ανώμαλο έδαφος, η μηχανή πρέπει να μετακινείται με κλίση και με εξισορρόπηση του φορτίου στους δύο πίσω τροχούς.

3.4 On/Off και διακοπή λειτουργίας

Εκκίνηση: Φέρτε τον γενικό διακόπτη στη θέση ON (I)

Διακοπή: Φέρτε τον γενικό διακόπτη στη θέση OFF (O)



Προσοχή! Πρόκληση ζημιάς στη μηχανή.
Μην απενεργοποιείτε τη μηχανή βγάζοντας την πρίζα!

4 Προετοιμασία για τη χρήση και ρυθμίσεις

4.1 Ενεργοποίηση της μηχανής

Πατήστε τον διακόπτη ρεύματος (I) για να ενεργοποιήσετε τη μηχανή.
Το σύστημα ασφαλείας αερισμού τίθεται σε λειτουργία.

Ενεργοποίηση της μηχανής για πρώτη φορά

Επιλέξτε τη γλώσσα της οθόνης

Γυρίστε το **COOLIUS SELECT** για να επιλέξετε τη γλώσσα και στη συνέχεια επιβεβαιώστε με **ENTER**.

Μετά την επιλογή της γλώσσας, έχετε δύο δυνατότητες για να εργαστείτε με τη μηχανή.

Επιλέξτε :

Γλώσσα 03

□□■□□□□□□□□□□□□□□□□

1. Λειτουργία επίδειξης

Τώρα μπορείτε να ενεργοποιήσετε τη μηχανή ή να εργαστείτε σε λειτουργία επίδειξης.

ΣΗΜΕΙΩΣΗ: Όλες οι λειτουργίες θα εκτελούνται πλήρως, εκτός από το μενού «Ημερομηνία/ώρα», που δεν είναι διαθέσιμο.

1. Πατήστε **STOP** για να χρησιμοποιήσετε τη μηχανή σε ΛΕΙΤΟΥΡΓΙΑ ΕΠΙΔΕΙΞΗΣ. (Η μηχανή εκκινεί και παρακάμπτει τη διαδικασία ενεργοποίησης).
 - Στην οθόνη εμφανίζεται ο αριθμός των ημερών που απομένουν μέχρι να είναι η ενεργοποίηση απαραίτητη για τη χρήση της μηχανής.
2. Πατήστε **START** για να μεταβείτε στη λειτουργία αναμονής.

"START" για ενεργ.
της μηχανής

www.coolius-ac.com

Η μηχανή λειτουργεί
στη ΛΕΙΤ. ΕΠΙΔΕΙΞΗΣ!
Ημέρες που απομένουν
7

2. Ενεργοποίηση της μηχανής

1. Πατήστε **START** για να ενεργοποιήσετε τη μηχανή.

ΣΗΜΕΙΩΣΗ: Μετά από 7 ημέρες, αρχίζοντας από την πρώτη φορά που θα ανάψετε τη μηχανή, στην οθόνη θα εμφανίζεται μόνο αυτό το στιγμιότυπο κατά την εκκίνηση.

2. Για να εκτελέσετε την ενεργοποίηση, μεταβείτε στον ιστότοπο www.coolius-ac.com ή καλέστε τη γραμμή βοήθειας +497940981888188 και ζητήστε τον κωδικό ξεκλειδώματος UNLOCK CODE που σχετίζεται με τον σειριακό αριθμό που αναγράφεται στην οθόνη (σε αυτήν την περίπτωση, ο σειριακός αριθμός είναι AA000000).
3. Πατήστε **START** για να συνεχίσετε με την ενεργοποίηση.
4. Πατήστε **STOP** για να παρακάμψετε τη διαδικασία ενεργοποίησης και να **ΕΚΚΙΝΗΣΕΤΕ** τη μηχανή σε ΛΕΙΤΟΥΡΓΙΑ ΕΠΙΔΕΙΞΗΣ.

Λήψη UNLOCK CODE
καταχώριση: AA000000

www.coolius-ac.com

ΣΗΜΕΙΩΣΗ: Το πλήκτρο **STOP** είναι διαθέσιμο μόνο εφόσον έχει απομείνει τουλάχιστον μία ημέρα ακόμα για τη ΛΕΙΤΟΥΡΓΙΑ ΕΠΙΔΕΙΞΗΣ, διαφορετικά η ενεργοποίηση είναι υποχρεωτική και μόνο το πλήκτρο **START** είναι διαθέσιμο.

Ξεκλείδωμα της μηχανής

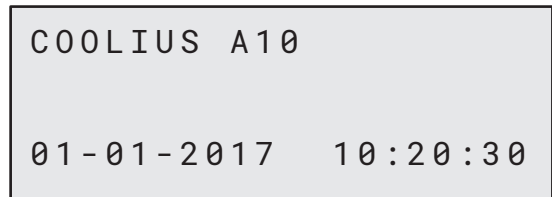
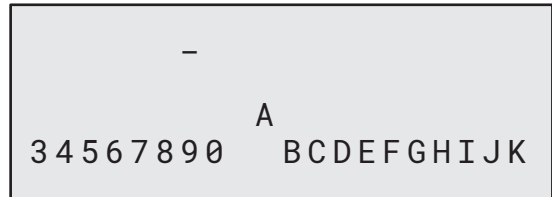
Η διαδικασία που ακολουθεί προϋποθέτει τη γνώση του κωδικού ξεκλειδώματος UNLOCK CODE.

1. Με τον επιλογή **COOLIUS SELECT** εισαγάγετε τον κωδικό UNLOCK CODE.

Όταν τελειώσετε, επιβεβαιώστε με **START**.

- Αν ο κωδικός UNLOCK CODE είναι λάθος, επαναλάβετε τη διαδικασία που περιγράφεται παραπάνω.
- Αν ο κωδικός UNLOCK CODE είναι σωστός, πατήστε το **START** για να επιβεβαιώσετε. Η μηχανή ενεργοποιείται και εμφανίζει τη λειτουργία επίδειξης.

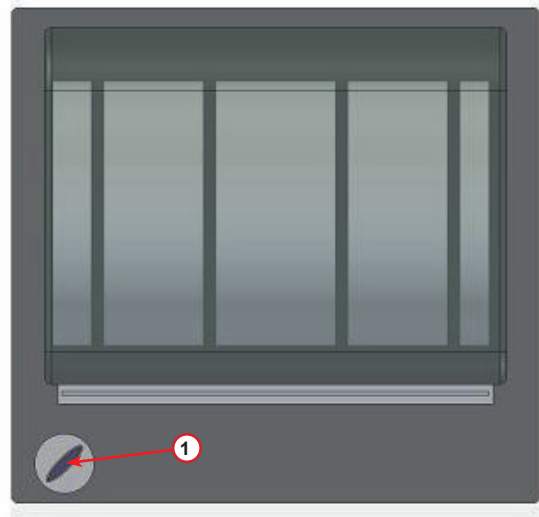
Η μηχανή είναι τώρα ενεργοποιημένη και εμφανίζει τη λειτουργία επίδειξης.



4.2 Χρήση του εκτυπωτή

Η μηχανή έχει έναν ενσωματωμένο εκτυπωτή ρολού που μπορεί να χρησιμοποιηθεί για την εκτύπωση των δεδομένων του οχήματος και των αποτελεσμάτων της εργασίας συντήρησης.

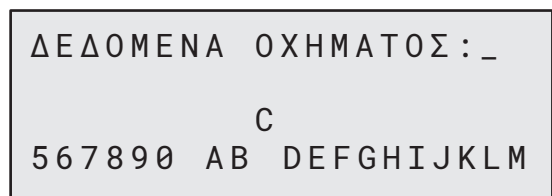
- Πλάτος χαρτιού: W 58 mm
- Διάμετρος: D 40 mm
- Τροφοδοσία χαρτιού ①



εικ. 008 Εκτυπωτής ρολού

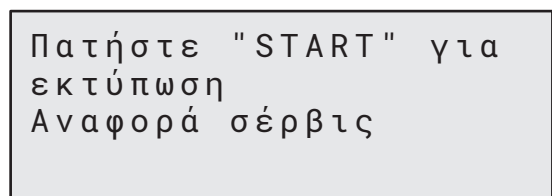
Πριν από μια διαδικασία:

Γυρίστε το **COOLIUS SELECT** για να επιλέξετε τον χαρακτήρα, και στη συνέχεια επιβεβαιώστε με **ENTER**.
20 χαρακτήρες κατά μέγιστο (πλάκα, σασί, κλπ.).



Στο τέλος μιας διαδικασίας:

Πατήστε **START** για εκτύπωση.
Πατήστε **STOP** για τερματισμό.



4.3 Μεταφόρτωση δεδομένων σέρβις

Ξεκινώντας από την πρώτη ενεργοποίηση μέσα στο νέο έτος, στην οθόνη εμφανίζεται το εξής:

ΜΕΤΑΦΟΡΤΩΣΗ
ΔΕΔΟΜΕΝΑ ΣΕΡΒΙΣ!

Πατήστε **STOP** για παράκαμψη ή **START** για μεταφόρτωση.

ΣΗΜΕΙΩΣΗ: Το 3ο έτος, αν δεν έχει γίνει ακόμα μεταφόρτωση και διαγραφή των δεδομένων, θα είναι διαθέσιμη μόνο η επιλογή **START**. Σε αυτήν την περίπτωση, για να ξεκλειδώσετε το πλήκτρο **STOP** πρέπει να διαγράψετε τα δεδομένα τουλάχιστον ενός έτους.

Αν πατηθεί το **START**, στην οθόνη εμφανίζεται το εξής:

Πληκτρολογήστε τον κωδικό πρόσβασης: 014857

ΣΗΜΕΙΩΣΗ: Αυτός ο κωδικός πρόσβασης μπορεί επίσης να χρησιμοποιηθεί στην οθόνη ΑΛΛΕΣ ΕΠΙΛΟΓΕΣ > ΣΕΡΒΙΣ

—
A
34567890 BCDEFGHIJK

Στη συνέχεια, στην οθόνη εμφανίζεται το εξής:

Γυρίστε το **COOLIUS SELECT** για να επιλέξετε το έτος που θα μεταφορτωθεί και μετά πατήστε το **START** για επιβεβαίωση. Στην οθόνη εμφανίζεται το εξής:

ΕΤΟΣ 2018

Τοποθετήστε μια κενή μονάδα μνήμης USB.

ΣΗΜΕΙΩΣΗ: Το σύστημα αρχείων στη μονάδα μνήμης USB πρέπει να είναι FAT32. Αν δεν είναι, μορφοποιήστε την.

ΕΙΣΑΓΕΤΕ ΜΝΗΜΗ USB!

Η μεταφόρτωση ξεκινά όταν εντοπιστεί η μονάδα και στην οθόνη εμφανίζεται το εξής:

ΜΕΤΑΦΟΡΤΩΣΗ!
ΠΑΡΑΚΑΛΩ ΠΕΡΙΜΕΝΕΤΕ!
ΕΓΓΡΑΦΗ 11/46

Στην τελευταία γραμμή της οθόνης υποδεικνύεται η πρόοδος της διαδικασίας μεταφόρτωσης.

ΣΗΜΕΙΩΣΗ: Για να αποφύγετε ζημιές στη μονάδα μνήμης και στη μηχανή, μην αφαιρέσετε τη μονάδα μνήμης USB κατά τη διάρκεια της διαδικασίας.

Όταν ολοκληρωθεί η μεταφόρτωση, στην οθόνη εμφανίζεται το εξής:

ΜΕΤΑΦΟΡΤΩΣΗ
ΟΛΟΚΛΗΡΩΘΗΚΕ!
ΑΦΑΙΡΕΣΤΕ ΜΝΗΜΗ USB

Αφαιρέστε τη μονάδα μνήμης USB. Στη συνέχεια, στην οθόνη εμφανίζεται το εξής:

ΕΤΟΣ 2018
ΔΙΑΓΡΑΦΗ ΔΕΔΟΜΕΝΩΝ?
ΕΠΙΒΕΒ. ΜΕ "START"

Πατήστε το **START** για να διαγράψετε τα δεδομένα ή πατήστε το **STOP** για έξοδο και για να παραμείνουν τα δεδομένα αποθηκευμένα στη μηχανή.

ΣΗΜΑΝΤΙΚΗ ΣΗΜΕΙΩΣΗ: Προτού διαγράψετε δεδομένα, βεβαιωθείτε ότι το μεταφορτωμένο αρχείο έχει φυλαχθεί σε ασφαλές μέρος. Η διαδικασία διαγραφής δεν είναι αναστρέψιμη!

ΣΗΜΕΙΩΣΗ: Αν δεν έχει γίνει ακόμα μεταφόρτωση και διαγραφή των δεδομένων το 3ο έτος, απαιτείται ξεκλείδωμα του πλήκτρου **"STOP"** προκειμένου να διαγραφούν τα δεδομένα τουλάχιστον ενός έτους.

Αν πατηθεί το **START**, στην οθόνη εμφανίζεται το εξής:

ΔΙΑΓΡΑΦΗ ΔΕΔΟΜΕΝΩΝ?
ΕΠΙΒΕΒΑΙΩΣΤΕ ΞΑΝΑ!

Πατήστε το πλήκτρο **START** για επιβεβαίωση ή το **STOP** για επιστροφή στην προηγούμενη οθόνη.

Αν πατηθεί το **START**, στην οθόνη εμφανίζεται το εξής:

ΠΑΡΑΚΑΛΩ ΠΕΡΙΜΕΝΕΤΕ!

Περιμένετε μερικά δευτερόλεπτα. Τα καταγεγραμμένα δεδομένα του επιλεγμένου έτους έχουν πλέον διαγραφεί.

4.4 Επιλογή προγράμματος

Πατήστε το πλήκτρο **i** για να ελέγξετε το διαθέσιμο ψυκτικό υγρό.

Πατήστε το πλήκτρο **i** για να επανέλθετε στη λειτουργία αναμονής.

Πατήστε **ENTER** για να επιλέξετε ένα στοιχείο μενού.

ΔΙΑΘΕΣΙΜΗ ΠΟΣΟΤΗΤΑ:

Ψυκτικό υγρό g. /////

01-01-2018 10:20:30

Γυρίστε το **COOLIUS SELECT** για να επιλέξετε το επιθυμητό πρόγραμμα.

Το σύμβολο **■** επισημαίνει την τρέχουσα θέση του δρομέα.

Ο αριθμός των συμβόλων δείχνει τον αριθμό των διαθέσιμων στοιχείων μενού σε αυτό το επίπεδο.

ΠΛΗΡΕΣ ΣΕΡΒΙΣ

Επισκόπηση περιεχομένων μενού

1. ΑΛΛΕΣ ΕΠΙΛΟΓΕΣ

- ΣΕΡΒΙΣ
- ΔΟΚΙΜΗ ΠΙΕΣΗΣ A/C
- ΕΚΠΛΥΣΗ A/C
- ΑΛΛΑΓ.ΝΕΑΣ ΦΙΑΛ.ΛΑΔ.
- ΡΥΘΜΙΣΗ ΜΗΧΑΝΗΣ
- ΗΜΕΡΟΜΗΝΙΑ/ΩΡΑ
- ΣΤΟΙΧΕΙΑ ΕΤΑΙΡΕΙΑΣ
- ΕΠΑΝΑΦΟΡΑ ΖΥΓΑΡΙΑΣ
- ΣΥΝΤΗΡΗΣΗ

2. ΒΑΣΗ ΔΕΔΟΜΕΝΩΝ A/C

3. ΠΛΗΡΕΣ ΣΕΡΒΙΣ

4. ΑΝΟΙΓΜΑ ΠΡΟΓΡΑΜΜΑΤΟΣ

5. ΠΛΗΡΩΣΗ ΔΟΧΕΙΟΥ

4.5 Ρύθμιση

4.5.1 Ρύθμιση μηχανής

Η διαδικασία αυτή επιτρέπει τη ρύθμιση της μηχανής.

Γυρίστε το **COOLIUS SELECT** για να επιλέξετε. Πατήστε **ENTER** για επιβεβαίωση.

Δεδομένα ανάκτησης:

- 1 Τα δεδομένα αναφέρονται στο δελτίο (ποσότητα ψυκτικού υγρού και λάδι).
- 0 Τα δεδομένα δεν αναφέρονται.

Να εκτυπωθούν τα
δεδομένα ανάκτησης;
1

Γυρίστε το **COOLIUS SELECT** για να επιλέξετε 1 ή 0.

Πατήστε **ENTER** για επιβεβαίωση.

Έλεγχος ψυκτικού υγρού που απομένει:

Η προεπιλεγμένη τιμή εφαρμόζεται σε:

ΒΑΣΗ ΔΕΔΟΜΕΝΩΝ A/C και ΠΛΗΡΕΣ ΣΕΡΒΙΣ

Γυρίστε το **COOLIUS SELECT** για να ρυθμίσετε. Πατήστε **ENTER** για επιβεβαίωση.

Εμφανίζεται το επόμενο στοιχείο μενού.

Έλεγχος ψυκτ. υγρού
που απομένει
min. 2

Δοκιμή διαρροής:

Η προεπιλεγμένη τιμή εφαρμόζεται σε:

ΒΑΣΗ ΔΕΔΟΜΕΝΩΝ A/C και ΠΛΗΡΕΣ ΣΕΡΒΙΣ

Γυρίστε το **COOLIUS SELECT** για να ρυθμίσετε. Πατήστε **ENTER** για επιβεβαίωση.

Εμφανίζεται το επόμενο στοιχείο μενού.

Δοκ. διαρρ. min. 2

Φρέσκο λάδι:

Η προεπιλεγμένη τιμή εφαρμόζεται σε:

ΒΑΣΗ ΔΕΔΟΜΕΝΩΝ A/C και ΠΛΗΡΕΣ ΣΕΡΒΙΣ

Γυρίστε το **COOLIUS SELECT** για να ρυθμίσετε. Πατήστε **ENTER** για επιβεβαίωση.

Εμφανίζεται το επόμενο στοιχείο μενού.

Λάδι PAG ml. 10

Χρωστική UV:

Η προεπιλεγμένη τιμή εφαρμόζεται σε:

ΒΑΣΗ ΔΕΔΟΜΕΝΩΝ A/C και ΠΛΗΡΕΣ ΣΕΡΒΙΣ

Γυρίστε το **COOLIUS SELECT** για να ορίσετε την τιμή. Πατήστε **ENTER** για να επιβεβαιώσετε.

ΣΗΜΕΙΩΣΗ: Ρυθμίστε στο 0 για να παρακάμψετε τη διαδικασία

Εμφανίζεται το επόμενο στοιχείο μενού.

Χρωστική UV ml. 6

Μήκος εύκ. σωλήνων

Πατήστε το πλήκτρο **ENTER**:

Μήκος εύκ. σωλήνων

Γυρίστε το **COOLIUS SELECT** για να επιλέξετε το μήκος των εύκαμπτων σωλήνων σέρβις και στη συνέχεια επιβεβαιώστε με **ENTER**.

Εισαγ. το μήκος
του εύκ.
σωλ.ΗΡ (κόκκ.)
cm. 300

Γλώσσα:

Γυρίστε το **COOLIUS SELECT** για να επιλέξετε τη γλώσσα και στη συνέχεια επιβεβαιώστε με **ENTER**.
Εμφανίζεται το επόμενο στοιχείο μενού.

Επιλέξτε:

Γλώσσα 03

□□■□□□□□□□□□□□□□□

Unlock Code:

Τα οκτώ αυτά ψηφία είναι απαραίτητα για να λάβετε τον κωδικό ξεκλειδώματος UNLOCK CODE για την επαναφορά μετρητή. Ζητήστε τον νέο κωδικό UNLOCK CODE στον ιστότοπο www.coolius-ac.com ή τηλεφωνώντας στη γραμμή βοήθειας +497940981888188.

UNLOCK CODE :
BB111111
Σειριακός αριθμός :
AA000000

- 1 Εκτυπωτής ενσωματωμένος.
- 0 Ο εκτυπωτής είναι εκτός σύνδεσης ή δεν υπάρχει.

Γυρίστε το **COOLIUS SELECT** για να επιλέξετε 1 ή 0.
Πατήστε **ENTER** για επιβεβαίωση και στη συνέχεια **STOP** για έξοδο.

Προαιρετικός
Εκτυπωτής 1

4.5.2 Ημερομηνία/ώρα

Γυρίστε το **COOLIUS SELECT** για να επιλέξετε.
Πατήστε **ENTER** για επιβεβαίωση.

Ωρα: 10:20:30
Ημερομηνία: 01/01/17

Γυρίστε το **COOLIUS SELECT** για να αλλάξετε την τιμή που αναβοσβήνει.

Πατήστε **ENTER** για επιβεβαίωση. Η επόμενη τιμή αναβοσβήνει.

Όταν τα στοιχεία είναι σωστά, πατήστε **START** για επιβεβαίωση.

4.5.3 Στοιχεία εταιρείας

Γυρίστε το **COOLIUS SELECT** για να επιλέξετε.
Πατήστε **ENTER** για επιβεβαίωση.

Υπάρχουν διαθέσιμες 5 γραμμές:

- 1 _____ Όνομα εταιρείας (συνεργείο)
2 _____ Διεύθυνση (οδός, κλπ.)
3 _____ Πόλη
4 _____ Τηλέφωνο
5 _____ Φαξ

Η παραπάνω ρύθμιση είναι απλώς ένα παράδειγμα.

ΣΗΜΕΙΩΣΗ: Οι πέντε γραμμές αναγράφονται στην αναφορά σέρβις.

Διαδικασία:

- Γυρίστε το **COOLIUS SELECT** για να επιλέξετε τον χαρακτήρα.
Πατήστε **ENTER** για επιβεβαίωση.
Ο χαρακτήρας αναγράφεται στην πρώτη γραμμή (αριστερά).
- Αν είναι απαραίτητο, πατήστε το πλήκτρο **X** για διαγραφή.
- Μπορείτε να μετακινηθείτε μέσα στη γραμμή με τα πλήκτρα **ΑΡΙΣΤΕΡΑ / ΔΕΞΙΑ**
- Γυρίστε το **COOLIUS SELECT** για να επιλέξετε τον επόμενο χαρακτήρα.
Πατήστε **ENTER** για επιβεβαίωση.
Ο χαρακτήρας αναγράφεται στην πρώτη γραμμή.
- Πατήστε **START** για να επιβεβαιώσετε τον ορισμό.
Στην οθόνη εμφανίζεται η επόμενη γραμμή.
- Πατήστε **STOP** όταν έχουν συμπληρωθεί και οι 5 γραμμές.

```
1 _ _ _ _ _  
C  
5 6 7 8 9 0 A B C D E F G H I J K L M
```

4.6 Μηνύματα συντήρησης

Κατά την εκκίνηση ενδέχεται να δείτε τα ακόλουθα μηνύματα:

Ειδοποίηση: "Η ΣΥΝΤΗΡΗΣΗ ΠΡΕΠΕΙ ΝΑ ΓΙΝΕΙ ΣΥΝΤΟΜΑ!!" ή "ΕΠΕΙΓΕΙ ΣΥΝΤΗΡΗΣΗ"

Το μήνυμα Η ΣΥΝΤΗΡΗΣΗ ΠΡΕΠΕΙ ΝΑ ΓΙΝΕΙ ΣΥΝΤΟΜΑ! μπορεί να παρακαμφθεί.

Πατήστε **STOP** για να συνεχίσετε την εκκίνηση της μηχανής.

1. Στο μήνυμα ΕΠΕΙΓΕΙ ΣΥΝΤΗΡΗΣΗ!
ΑΠΑΙΤ. UNLOCK CODE πατήστε **STOP** και θα εμφανιστεί η οθόνη.

```
Επείγει συντήρηση!  
Απαίτ. UNLOCK CODE
```

2. Σημειώστε τον κωδικό που εμφανίζεται στο τέλος της δεύτερης γραμμής και χρησιμοποιήστε τον για να λάβετε τον κωδικό ξεκλειδώματος UNLOCK CODE στον ιστότοπο www.coolius-ac.com ή καλώντας την τηλεφωνική γραμμή βοήθειας **+497940981888188**.
3. Πατήστε **STOP** για να συνεχίσετε την εκκίνηση της μηχανής.

```
Λήψη UNLOCK CODE  
καταχώριση: BB111111  
www.coolius-ac.com
```

ΣΗΜΕΙΩΣΗ: Βλ. Κεφάλαιο 6.3 Επαναφορά μετρητή (απαιτείται κωδικός UNLOCK CODE) σελ. 34 για την επαναφορά του μετρητή συντήρησης.

4.7 Μηνύματα σφάλματος

Αρ.	Μήνυμα σφάλματος	Περιγραφή
A1	ΣΦΑΛΜΑ! Μπλοκάρισμα ή βλάβη στη ζυγαριά ψυκτικού υγρού!	Μπλοκάρισμα ή βλάβη στη ζυγαριά (βλ. 6.7 στη σελ. 37)
C1	ΣΦΑΛΜΑ! Ανάκτηση	Ανωμαλία στη διαδικασία ανάκτησης ή πρόβλημα στον συμπιεστή
	ΣΦΑΛΜΑ! Υπερπίεση κατά την ανάκτηση!	Ο διακόπτης υψηλής πίεσης έχει ενεργοποιηθεί. Περιμένετε 20-30 λεπτά. Αν το μήνυμα εμφανιστεί ξανά, επικοινωνήστε με το SERVICE CENTER.
	Δοχείο πλήρες! Παρακαλώ περιμένετε!	Μέγιστη επιτρεπόμενη ποσότητα ψυκτικού υγρού! Μειώστε την ποσότητα ψυκτικού υγρού στο εσωτερικό δοχείο.
	Διαρροή! Συνέχιση; mb. ///	Αν μετά από λίγα λεπτά δεν επιτευχθεί η ελάχιστη τιμή. Πιθανές αιτίες: πρόβλημα στο σύστημα A/C, κλπ....
	Ανεπαρκής υποπίεση για πληρ. λαδιού/UV! Παράκαμψη με "START"	Η τιμή υποπίεσης δεν επαρκεί για την εξασφάλιση της διαδικασίας. Πιθανές αιτίες: πρόβλημα στο σύστημα A/C, αέρας στις φιάλες, κλπ. Πατήστε START για παράκαμψη της διαδικασίας και μετάβαση στη διαδικασία πλήρωσης.
	Ανεπαρκής ποσότητα ψυκτικού υγρού. Γεμίστε το δοχείο.	Η ποσότητα ψυκτικού υγρού είναι κάτω από την ελάχιστη απαιτούμενη. Εκτελέστε "Πλήρωση εσωτερικού δοχείου".

4.8 Πλήρωση δοχείου

Ο εξοπλισμός ενδέχεται να μην περιέχει αρκετό ψυκτικό υγρό για να λειτουργήσει. Η διαθέσιμη ποσότητα μπορεί να είναι αρνητική (Es: -500 g.) Θα χρειαστεί να προσθέσετε νέο ψυκτικό υγρό στο εσωτερικό δοχείο πριν από τη χρήση (τουλάχιστον 3 ή 4 kg).

1. Γυρίστε το **COOLIUS SELECT** για να επιλέξετε ΠΛΗΡΩΣΗ ΔΟΧΕΙΟΥ. Πατήστε **ENTER** για επιβεβαίωση.



ΣΗΜΕΙΩΣΗ: Το μήνυμα εμφανίζεται πριν από τις διαδικασίες.

ΠΡΟΕΙΔΟΠΟΙΗΣΗ!
Ελέγξτε την ποσότητα
λαδιού/UV στις
φιάλες.

2. Συνδέστε τον εύκαμπτο σωλήνα LP (ΜΠΛΕ) ή HP (ΚΟΚΚΙΝΟ) σε μια νέα δεξαμενή ψυκτικού υγρού. Αν υπάρχει βαλβίδα δεξαμενής υγρού (ΚΟΚΚΙΝΗ), ανοίξτε την. Διαφορετικά, γυρίστε τη δεξαμενή ανάποδα.

Συνδέστε σωλ. LP ή HP
στην εξωτ. δεξαμενή.
Ανοίξτε τη βαλβίδα
πλευράς υγρού.

3. Γυρίστε το **COOLIUS SELECT** για να ορίσετε την τιμή.
 - Ελάχιστο: 800 g.
 - Μέγιστο: η τιμή που εμφανίζεται στην οθόνη.
4. Πατήστε **ENTER** για επιβεβαίωση.

Ορίστε την ποσότητα.

g . / / / / /

5. Πατήστε **START** για επιβεβαίωση.

Επιβεβ. με "START"



Μήνυμα: Αν ο εξοπλισμός ανιχνεύσει πίεση χαμηλότερη από την ελάχιστη που απαιτείται για τη διαδικασία.

Ελέγξτε:
Εξωτ. φιάλη κενή ή
βαλβ. δεξαμ.
κλειστή.

ΕΝΑΡΞΗ διαδικασίας.



Μήνυμα: Αν ο εξοπλισμός ανιχνεύσει πίεση χαμηλότερη από την ελάχιστη τιμή που απαιτείται για τη διαδικασία.

Πλήρωση δοχείου σε
εξέλιξη.
Πίεση mb.
Ψυκτικό υγρό g.//////

- Αντικαταστήστε την εξωτερική φιάλη και κατόπιν πατήστε **START** για επιβεβαίωση.
- Πατήστε **STOP** για να ολοκληρώσετε τη διαδικασία.

Η διαδικασία έχει ολοκληρωθεί.

6. Κλείστε τη βαλβίδα της δεξαμενής και αποσυνδέστε τον κόκκινο εύκαμπτο σωλήνα από τη δεξαμενή.
7. Πατήστε **START** για επιβεβαίωση.

Τέλος πλήρωσης δοχ.
Κλείστε τη βαλβίδα
της εξωτ. δεξαμενής.

Ανάκτηση ψυκτικού
υγρού από τους
εύκ. σωλήνες σέρβις

Πατήστε **STOP** για τερματισμό.

Τέλος πλήρωσης δοχ.
g.//////

5 Προγράμματα

5.1 Αλλαγή νέας φιάλης λαδιού



ΣΗΜΕΙΩΣΗ: Νέα φιάλη λαδιού κατόπιν ζήτησης

Αν απαιτείται αλλαγή του είδους λαδιού του συμπιεστή, η μηχανή A/C θα χρειαστεί έκπλυση για να εμποδιστεί η διασταυρούμενη ρύπανση των λαδιών. Η διαδικασία αυτή καθαρίζει τους εύκαμπτους σωλήνες και τις σωληνώσεις πριν από την έγχυση του νέου λαδιού.

1. Γυρίστε το **COOLIUS SELECT** για να επιλέξετε ΑΛΛΕΣ ΕΠΙΛΟΓΕΣ.
2. Πατήστε **ENTER** για επιβεβαίωση.
3. Γυρίστε το **COOLIUS SELECT** για να επιλέξετε ΑΛΛΑΓ.ΝΕΑΣ ΦΙΑΛ.ΛΑΔ.
4. Πατήστε **ENTER** για επιλογή.
5. Αντικαταστήστε τη φιάλη λαδιού με τη νέα φιάλη λαδιού.

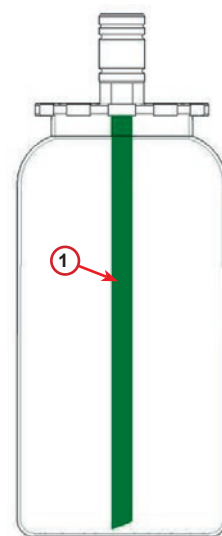
Αλλαγ. νέας φιάλ. λαδ.

□□□□■□□□□

Αντικ. τη φιάλη λαδ.
με τη νέα φιάλ. λαδ.
για ειδική εφαρμογή
PAG>POE

Φιάλη λαδιού 250 ml, πράσινο σωλήνας ①.

6. Πατήστε **ENTER** για επιβεβαίωση.



εικ. 009 Φιάλη λαδιού

7. Πατήστε **START** για επιβεβαίωση.

Συνδ. τους συνδέσμους
HP/LP στη βάση και
κλείστε τις βαλβίδ.!
Επιβεβ. με "START"

8. Η μηχανή εκκινεί.

Εκτελείται έκπλυση
Παρακαλώ περιμένετε!

Αν οι ταχυσύνδεσμοι δεν είναι συνδεδεμένοι στη βάση ή οι βαλβίδες των ταχυσυνδέσμων δεν είναι κλειστές, εμφανίζεται το παρακάτω μήνυμα:

9. Πατήστε **START** για επιβεβαίωση.
Η μηχανή εκκινεί. Η διαδικασία καθαρίζει ολόκληρη τη μονάδα, συμπεριλαμβάνοντας και τους εύκαμπτους σωλήνες σέρβις.

Συνδ. τους συνδέσμους
HP/LP στη βάση και
κλείστε τις βαλβίδες. !
Επιβεβ. με "START"

Στο τέλος,

10. Πατήστε το πλήκτρο **STOP** στο τέλος.
Η μηχανή είναι έτοιμη.

Εσωτερική έκπλυση
τέλος.

5.2 Γρήγορο σέρβις

1. Γυρίστε το **COOLIUS SELECT** για να επιλέξετε ΓΡΗΓΟΡΟ ΣΕΡΒΙΣ.
Πατήστε **ENTER** για επιβεβαίωση.

Γρήγορο σέρβις

□□■□□

2. Γυρίστε το **COOLIUS SELECT** για να επιλέξετε τα διαθέσιμα προγράμματα:
 - ΑΝΑΚΤΗΣΗ
 - ΥΠΟΠΙΕΣΗ / ΠΛΗΡΩΣΗ ΣΥΣΤ. A/C
3. Πατήστε **ENTER** για επιβεβαίωση.

Ανάκτηση

Ανάκτηση

1. Γυρίστε το **COOLIUS SELECT** για να ορίσετε την τιμή.
 - Ελάχιστο: 2 min.
 - Μέγιστο: 12 min.
2. Πατήστε **ENTER** για επιβεβαίωση.
Ο εξοπλισμός εκτελεί τη διαδικασία.
Ανάκτηση, έλεγχος υπολοίπου ψυκτικού υγρού,
διαδικασία αποστράγγισης χρησιμοποιημένου λαδιού.

Έλεγχος ψυκτ. υγρού
που απομένει.

min. 2

Υποπίεση / Πλήρωση συστ. A/C

1. Γυρίστε το **COOLIUS SELECT** για να ορίσετε τον χρόνο υποπίεσης.
 - Ελάχιστο: 0 min.
 - Μέγιστο: 999 min.
2. Πατήστε **ENTER** για επιβεβαίωση.
3. Γυρίστε το **COOLIUS SELECT** για να ορίσετε τον χρόνο δοκιμής διαρροής.
 - Ελάχιστο: 2 min.
 - Μέγιστο: 60 min.
4. Πατήστε **ENTER** για επιβεβαίωση.

Χρόνος υποπίεσης
min. 15

Δοκ. διαρρ. min. _

5. Γυρίστε το **COOLIUS SELECT** για να επιλέξετε "ΑΥΤΟΜΑΤΑ" / "ΧΕΙΡΟΚΙΝΗΤΑ" / "ΟΧΙ"

Πλήρωση λαδιού/UV

Αυτόματα

6. Αν είναι επιλεγμένο το "ΑΥΤΟΜΑΤΑ":
Γυρίστε το **COOLIUS SELECT** για να ορίσετε την τιμή φρέσκου λαδιού.

Λάδι PAG	ml.	10
Χρωστική UV	ml.	-
Ψυκτικό υγρό	g.	-----

Σημείωση: Η τιμή δείχνει μόνο το νέο λάδι που προστίθεται στο αποστραγγισμένο.

- Ελάχιστο: 0 g.
- Μέγιστο: 150 g.

7. Γυρίστε το **COOLIUS SELECT** για να ορίσετε την ποσότητα ψυκτικού υγρού.

- Ελάχιστο: 50 g.

8. Πατήστε **ENTER** για επιβεβαίωση.

9. Γυρίστε το **COOLIUS SELECT** για να επιλέξετε (συνήθως HP)
"ΘΥΡΑ HP" / "ΘΥΡΑ LP" / "ΘΥΡΕΣ HP/LP"

10. Πατήστε **ENTER** για επιβεβαίωση.

Πλήρωση A/C μέσω

ΘΥΡΑΣ HP

11. Πατήστε **START** για επιβεβαίωση.

Επιβεβ. με "START"

Ο εξοπλισμός εκτελεί όλη την επιλεγμένη διαδικασία.

Το πρόγρ. εκτελείται

5.3 Πλήρες σέρβις

1. Πατήστε **ENTER** για να μεταβείτε στο μενού επιλογής (αν βρίσκεστε στη λειτουργία αναμονής).
2. Γυρίστε το **COOLIUS SELECT** για να επιλέξετε "ΠΛΗΡΕΣ ΣΕΡΒΙΣ"
3. Πατήστε **ENTER** για επιβεβαίωση.

4. Γυρίστε το **COOLIUS SELECT** για να ορίσετε την ποσότητα ψυκτικού υγρού που θα εισαχθεί στο σύστημα A/C.
 - Ελάχιστο: 50 g.
5. Πατήστε **ENTER** για επιβεβαίωση.

6. Γυρίστε το **COOLIUS SELECT** για να επιλέξετε (συνήθως HP)
"ΘΥΡΑ HP" / "ΘΥΡΑ LP" / "ΘΥΡΕΣ HP/LP"
7. Πατήστε **ENTER** για επιβεβαίωση.
Εξοπλισμός με εκτυπωτή: *Βλ. Κεφάλαιο 4.2 Χρήση του εκτυπωτή σελ. 14*

8. Πατήστε **START** για επιβεβαίωση.
Ο εξοπλισμός εκτελεί όλες τις διαδικασίες.
 - Ανάκτηση
 - Έλεγχος ψυκτικού υγρού που απομένει
 - Διαδικασία αποστράγγισης χρησιμοποιημένου λαδιού
 - Υποπίεση, δοκιμή διαρροής
 - Πλήρωση νέου λαδιού
 - Πλήρωση χρωστικής UV
 - Πλήρωση ψυκτικού υγρού
9. Στο τέλος των διαδικασιών, εκκινήστε τον κινητήρα και το σύστημα A/C και στη συνέχεια ελέγξτε τις πιέσεις.

10. Στο τέλος της επαλήθευσης, πατήστε **STOP** για τερματισμό.

11. Εκτελέστε την οδηγία.
12. Πατήστε **START** για επιβεβαίωση.

Πλήρες σέρβις

□□□■□

Ποσότητα πλήρωσης:

Ποσότητα g. 500

Πλήρωση A/C μέσω

ΘΥΡΑΣ HP

Επιβεβ. με "START"

Έλεγχος πιέσεων
συστήματος A/C.

Αποσυνδ. τους σωλήνες
σέρβις HP / LP από
το σύστημα A/C.

Ανάκτηση ψυκτικού
υγρού από τους
εύκ. σωλήνες σέρβις

Στο τέλος, όλες οι τιμές διαδικασιών εμφανίζονται στην οθόνη.

Ανάκτηση
Ψυκτικό υγρό
g. // // // //
Λάδι ml. //

Υποπίεση
mb. // //

13. Πατήστε **STOP** για τερματισμό.
Εξοπλισμός με εκτυπωτή: *Βλ. Κεφάλαιο 4.2 Χρήση του εκτυπωτή σελ. 14*
14. Πατήστε **START** για εκτύπωση.
15. Στη συνέχεια πατήστε **STOP** για έξοδο.

Πλήρωση συστ. A/C
Ποσότητα g. // // // //

5.4 Βάση δεδομένων A/C

Η μνήμη περιέχει τα δεδομένα των κυριότερων τύπων αυτοκινήτων της αγοράς.

1. Πατήστε **ENTER** για επιλογή.

Βάση δεδομένων A/C

2. Πατήστε **ENTER** για επιβεβαίωση.

3. Γυρίστε το **COOLIUS SELECT** για να επιλέξετε τη μάρκα.

Hyundai

4. Πατήστε **ENTER** για επιβεβαίωση.

5. Γυρίστε το **COOLIUS SELECT** για να επιλέξετε το μοντέλο.

Hyundai
i30

6. Πατήστε **ENTER** για επιβεβαίωση.

7. Γυρίστε το **COOLIUS SELECT** για να επιλέξετε ανάμεσα στις εκδόσεις του ίδιου αυτοκινήτου.

Hyundai
i30
2012 -

8. Πατήστε **ENTER** για επιβεβαίωση.

9. Εμφανίζονται η χωρητικότητα ψυκτικού υγρού και το ιξώδες λαδιού.

Hyundai
i30
PAG FD46XG ml. 150
g. 500

10. Για περισσότερες πληροφορίες, πατήστε το πλήκτρο **I**.

Please refer to
the car manufacturer
technical
specifications!

11. Πατήστε το πλήκτρο **I** για επιστροφή.

12. Πατήστε **START** για επιβεβαίωση.
Το πρόγραμμα εκτελείται όπως *Βλ. Κεφάλαιο 5.3 Πλήρες
σέρβις σελ. 26*
Περιμένετε να τελειώσει.

Hyundai
i30
PAG FD46XG ml. 150
g. 500

5.5 ΒΑΣΗ ΔΕΔΟΜ ΙΔΙΟΚΤ

Στην οθόνη ΒΑΣΗ ΔΕΔΟΜ ΙΔΙΟΚΤ, μπορείτε να δημιουργήσετε τα δικά σας, συχνά χρησιμοποιούμενα στοιχεία οχήματος.

5.5.1 Δημιουργία οχήματος

1. Μπείτε στη ΒΑΣΗ ΔΕΔΟΜΕΝΩΝ A/C.

Γυρίστε το **COOLIUS SELECT** προς τα αριστερά. Στην οθόνη εμφανίζεται το εξής:

Επιβεβαιώστε με το **ENTER**.

ΣΗΜΕΙΩΣΗ: Στην οθόνη μπορεί να εμφανιστεί το μήνυμα ΠΑΡΑΚΑΛΩ ΠΕΡΙΜΕΝΕΤΕ! για πολύ μικρό χρονικό διάστημα.

ΒΑΣΗ ΔΕΔΟΜ ΙΔΙΟΚΤ

2. Στην οθόνη εμφανίζεται το εξής:

Επιβεβαιώστε με το **ENTER** για να δημιουργήσετε ένα νέο όχημα ή πατήστε το **STOP** για έξοδο.

ΝΕΟ ΜΟΝΤΕΛΟ?

3. Πληκτρολογήστε τη μάρκα του οχήματος.
ΣΗΜΕΙΩΣΗ: Το πεδίο δεν μπορεί να παραμείνει κενό και δεν επιτρέπεται να χρησιμοποιηθεί ως πρώτος χαρακτήρας ένα διάστημα.

ΜΑΡΚΑ:

■ A
34567890 ÄBCDEFGHIJ

4. Όταν συμπληρώσετε τη μάρκα, πατήστε το **START** για επιβεβαίωση.

5. Πληκτρολογήστε το μοντέλο του οχήματος.
ΣΗΜΕΙΩΣΗ: Το πεδίο δεν μπορεί να παραμείνει κενό και δεν επιτρέπεται να χρησιμοποιηθεί ως πρώτος χαρακτήρας ένα διάστημα.

ΜΟΝΤΕΛΟ:

■ A
34567890 ÄBCDEFGHIJ

Όταν συμπληρώσετε το μοντέλο, πατήστε το **START** για επιβεβαίωση.
Στην οθόνη εμφανίζεται το εξής:

6. Καθορίστε την ποσότητα του ψυκτικού υγρού με το **COOLIUS SELECT** (από 50 έως 5.000). Πατήστε το **START** για αποθήκευση.

Η αποθήκευση των εγγραφών γίνεται με αλφαβητική σειρά.

ΠΟΣΟΤΗΤΑ:

g. 500

5.5.2 Επιλογή οχήματος

1. Μπείτε στη ΒΑΣΗ ΔΕΔΟΜΕΝΩΝ A/C.

Γυρίστε το **COOLIUS SELECT** προς τα αριστερά. Στην οθόνη εμφανίζεται το εξής:

ΜΑΡΚΑ ΧΡΗΣΤΗ
ΜΟΝΤΕΛΟ ΧΡΗΣΤΗ

g. 500

INFO

2. Γυρίστε το **COOLIUS SELECT** για να επιλέξετε το όχημα που επιθυμείτε και μετά πατήστε το **ENTER** για να το χρησιμοποιήσετε ή το "STOP" για έξοδο.

ΑΥΤΟΜΑΤΑ

3. Γυρίστε το **COOLIUS SELECT** για να επιλέξετε μεταξύ των ακόλουθων ρυθμίσεων:

- ΑΥΤΟΜΑΤΑ: Η μηχανή εκτελεί μια πλήρη διαδικασία με τις προεπιλεγμένες τιμές για το λάδι και τη χρωστική UV (που έχουν οριστεί στην οθόνη ΡΥΘΜΙΣΗ ΜΗΧΑΝΗΣ).
- ΧΕΙΡΟΚΙΝΗΤΑ: Η μηχανή μεταβαίνει στην πλήρη ρύθμιση της διαδικασίας
Βλ. Κεφάλαιο Το όχημα έχει πλέον διαγραφεί και η μηχανή επιστρέφει στη λίστα οχημάτων της βάσης δεδομένων ιδιοκτήτη. σελ. 30
ΑΝΟΙΓΜΑ ΠΡΟΓΡΑΜΜΑΤΟΣ / ΑΝΑΚΤΗΣΗ / ΤΕΣΤ ΠΙΕΣΗΣ ΑΖΩΤΟΥ
/ ΥΠΟΠΙΕΣΗ / ΠΛΗΡΩΣΗ ΣΥΣΤ. A/C.

ΣΗΜΕΙΩΣΗ: Για παρακάμψετε το τεστ πίεσης, ρυθμίστε τον χρόνο του τεστ αζώτου στην τιμή 0.

4. Πατήστε το **ENTER** για επιβεβαίωση ή το **STOP** για επιστροφή στη λίστα οχημάτων της βάσης δεδομένων ιδιοκτήτη.

5.5.3 Τροποποίηση ή διαγραφή αποθηκευμένου οχήματος

1. Μπείτε στη ΒΑΣΗ ΔΕΔΟΜΕΝΩΝ A/C.

Γυρίστε το **COOLIUS SELECT** προς τα αριστερά. Στην οθόνη εμφανίζεται το εξής:

ΜΑΡΚΑ ΧΡΗΣΤΗ
ΜΟΝΤΕΛΟ ΧΡΗΣΤΗ

g. 500

INFO

2. Πατήστε το πλήκτρο i (INFO). Στην οθόνη θα εμφανιστεί το εξής:

ΤΡΟΠΟΠΟΙΗΣΗ

3. Γυρίστε το **COOLIUS SELECT** για να επιλέξετε μεταξύ των ρυθμίσεων ΤΡΟΠΟΠΟΙΗΣΗ και ΔΙΑΓΡΑΦΗ και μετά πατήστε το **ENTER** για επιβεβαίωση ή το **STOP** για επιστροφή στη λίστα οχημάτων της βάσης δεδομένων ιδιοκτήτη.

- ΤΡΟΠΟΠΟΙΗΣΗ: Αντικατάσταση των υπάρχουσών ρυθμίσεων στα πεδία ΜΑΡΚΑ, ΜΟΝΤΕΛΟ και ΠΟΣΟΤΗΤΑ για το επιλεγμένο όχημα, όπως εμφανίζονται στην οθόνη ΔΗΜΙΟΥΡΓΙΑ ΟΧΗΜΑΤΟΣ.

5Βλ. Κεφάλαιο 5.5.1 Δημιουργία οχήματος σελ. 28

- ΔΙΑΓΡΑΦΗ: Πατήστε το **START** για επιβεβαίωση, όταν εμφανιστεί στην οθόνη το εξής:

ΔΙΑΓΡΑΦΗ

ΕΠΙΒΕΒ. ΜΕ "START"

Περιμένετε μερικά δευτερόλεπτα.

ΣΗΜΕΙΩΣΗ: Ο χρόνος αναμονής αυξάνεται καθώς γίνεται μεγαλύτερος ο αριθμός των οχημάτων στη βάση δεδομένων ιδιοκτήτη.

Το όχημα έχει πλέον διαγραφεί και η μηχανή επιστρέφει στη λίστα οχημάτων της βάσης δεδομένων ιδιοκτήτη.

5.6 Άνοιγμα προγράμματος

1. Πατήστε **ENTER** για να μεταβείτε στο μενού επιλογής (αν βρίσκεστε στη λειτουργία αναμονής).

Άνοιγμα προγράμματος

2. Πατήστε **ENTER** για επιβεβαίωση.

□□□□■

3. Γυρίστε το **COOLIUS SELECT** για να επιλέξετε το πρόγραμμα ή περισσότερα προγράμματα.

Ανάκτηση

Είναι διαθέσιμες οι ακόλουθες επιλογές:

- "ΑΝΑΚΤΗΣΗ"
- "ΥΠΟΠΙΕΣΗ"
- "ΠΛΗΡΩΣΗ ΣΥΣΤ. Α/Σ"
- "ΑΝΑΚΤΗΣΗ / ΥΠΟΠΙΕΣΗ"
- "ΥΠΟΠΙΕΣΗ / ΠΛΗΡΩΣΗ ΣΥΣΤ. Α/Σ"
- "ΑΝΑΚΤΗΣΗ / ΥΠΟΠΙΕΣΗ / ΠΛΗΡΩΣΗ ΣΥΣΤ. Α/Σ"

4. Πατήστε **ENTER** για επιβεβαίωση.

5.6.1 Ανάκτηση

1. Γυρίστε το **COOLIUS SELECT** για να ορίσετε την τιμή.

- Ελάχιστο: 2 min.
- Μέγιστο: 12 min.

2. Πατήστε **ENTER** για επιβεβαίωση.

Έλεγχος ψυκτ. υγρού που απομένει.

min. 2

5.6.2 Υποπίεση

1. Γυρίστε το **COOLIUS SELECT** για να ορίσετε τον χρόνο υποπίεσης.
 - Ελάχιστο: 0 min.
 - Μέγιστο: 999 min.
2. Πατήστε **ENTER** για επιβεβαίωση.
3. Γυρίστε το **COOLIUS SELECT** για να ορίσετε τον χρόνο δοκιμής διαρροής.
 - Ελάχιστο: 2 min.
 - Μέγιστο: 60 min.
4. Πατήστε **ENTER** για επιβεβαίωση.

Χρόνος υποπίεσης
min. 20
Δοκ. διαρρ. min. _

5.6.3 Πλήρωση συστήματος A/C

A) Σε περίπτωση που είναι επιλεγμένη η υποπίεση.

1. Γυρίστε το **COOLIUS SELECT** για να ορίσετε την τιμή φρέσκου λαδιού.

ΣΗΜΕΙΩΣΗ: Η τιμή δείχνει μόνο το νέο λάδι που προστίθεται στο αποστραγγισμένο.

- Ελάχιστο: 0 g.
 - Μέγιστο: 150 g.
2. Πατήστε **ENTER** για επιβεβαίωση.
 3. Γυρίστε το **COOLIUS SELECT** για να ορίσετε την ποσότητα ψυκτικού υγρού.
 - Ελάχιστο: 50 g.
 4. Πατήστε **ENTER** για επιβεβαίωση.

Λάδι PAG ml. 10
Ψυκτικό υγρό
g. -----

B) Σε περίπτωση που δεν είναι επιλεγμένη η υποπίεση.

Ψυκτικό υγρό
g. -----

Γ) Σε περίπτωση πλήρωσης του συστήματος A/C.

5. Γυρίστε το **COOLIUS SELECT** για να ορίσετε (συνήθως HP).
"ΘΥΡΑ HP" / "ΘΥΡΑ LP" / "ΘΥΡΕΣ HP/LP"
6. Πατήστε **ENTER** για επιβεβαίωση.
7. Πατήστε **START** για επιβεβαίωση.
Ο εξοπλισμός εκτελεί όλη την επιλεγμένη διαδικασία.

Πλήρωση A/C μέσω
ΘΥΡΑΣ HP

5.6.4 Δοκιμή πίεσης A/C

Η διαδικασία αυτή επιτρέπει τον έλεγχο του συστήματος A/C (πίεσεις) χωρίς την ανάκτηση ψυκτικού υγρού από το σύστημα.

1. Πατήστε **ENTER** για επιβεβαίωση.

Δοκιμή πίεσης A/C

2. Εκτελέστε τη δοκιμή πίεσης.
Στο τέλος επιβεβαιώστε με **STOP**.

Έλεγχος πίεσεων
συστήματος A/C

3. Εκτελέστε την οδηγία.
Πατήστε **START** για επιβεβαίωση.

Αποσυνδ. τον σωλ.ΗΡ
(κόκκινο) από το
σύστημα A/C

4. Περιμένετε το τέλος.

Ανάκτηση ψυκτικού
υγρού από τους
εύκ. σωλήνες σέρβις.

5.7 Έκπλυση A/C (απαιτείται κωδικός UNLOCK CODE)

Για να ενεργοποιήσετε τη διαδικασία έκπλυσης A/C, παρακαλούμε ζητήστε τον κωδικό UNLOCK CODE στον ιστότοπο www.coolius-ac.com ή καλέστε την τηλεφωνική γραμμή βοήθειας +497940981888188.

1. Πατήστε **START** για επιβεβαίωση.

Λήψη UNLOCK CODE
καταχώριση: CC222222
www.coolius-ac.com

2. Με το **COOLIUS SELECT** εισαγάγετε τον κωδικό UNLOCK CODE.

A * * * * *
A
3 4 5 6 7 8 9 0 B C D E F G H I J K

3. Όταν τελειώσετε, επιβεβαιώστε με **START**.



Για τον καθαρισμό του συστήματος A/C του οχήματος, ο εξοπλισμός εκτελεί μια διαδικασία πλύσης "μονού ή πολλαπλού περάσματος" (πολλαπλές εκπλύσεις).

Για περισσότερες λεπτομέρειες, ανατρέξτε στους κατασκευαστές του συστήματος A/C.

1. Πατήστε **ENTER** για επιβεβαίωση.
2. Γυρίστε το **COOLIUS SELECT** για να επιλέξετε "Άλλες επιλογές" και στη συνέχεια ΕΚΠΛΥΣΗ A/C.
3. Πατήστε **ENTER** για επιβεβαίωση.

Έκπλυση A/C

□ □ ■ □ □ □ □ □ □

4. Γυρίστε το **COOLIUS SELECT** για να ρυθμίσετε από 01 έως 04 βήματα (εκπλύσεις).

Έκπλυση A/C

Ορισμός εκπλύσεων
που απαιτούνται: 01

5. Πατήστε **START** για επιβεβαίωση.

6. Πατήστε **START** για επιβεβαίωση.

Επιβεβ. με "START"

Η διαδικασία "μονού ή πολλαπλού περάσματος" εκτελείται.

Σημείωση: (Απαιτούνται κατάλληλοι προσαρμογείς για τη βαλβίδα συμπίεστή/εκτόνωσης).

Εκτελείται έκπλυση
Παρακαλώ περιμένετε!

>>>

Η έκπλυση ολοκληρώθ.

Λάδι ml. //

6 Συντήρηση



Προσοχή! Πρόκληση ζημιάς στη μηχανή!

Η συντήρηση μπορεί να πραγματοποιηθεί αποκλειστικά από SERVICE CENTER εξουσιοδοτημένο από τον κατασκευαστή.

1. Πατήστε **ENTER** για να μεταβείτε στο μενού επιλογής (αν βρίσκεστε στη λειτουργία αναμονής).
2. Γυρίστε το **COOLIUS SELECT** για να επιλέξετε "ΑΛΛΕΣ ΕΠΙΛΟΓΕΣ" και επιβεβαιώστε με **ENTER**. Κατόπιν επιλέξτε "Συντήρηση" και επιβεβαιώστε με **ENTER**.

Επιλέξτε:

Μετρητές ιστορικού

Διαθέσιμες επιλογές:

- ΜΕΤΡΗΤΕΣ ΙΣΤΟΡΙΚΟΥ
 - ΕΠΟΜΕΝΟ ΣΕΡΒΙΣ
 - ΕΠΑΝΑΦΟΡΑ ΜΕΤΡΗΤΗ (απαιτείται κωδικός UNLOCK CODE)
 - ΑΝΑΦΟΡΑ
3. Πατήστε **ENTER** για επιβεβαίωση.

6.1 Ιστορικό λειτουργίας

Με αυτό το μενού μπορείτε να ελέγξετε το ιστορικό λειτουργίας της μηχανής. Τα δεδομένα δεν διαγράφονται!

1. Γυρίστε το **COOLIUS SELECT** για να επιλέξετε τους ακόλουθους μετρητές:
 - ΨΥΚΤΙΚΟ ΥΓΡΟ ΑΝΑΚΤΗΜΕΝΟ ΑΠΟ ΤΟ ΣΥΣΤΗΜΑ A/C
 - ΨΥΚΤΙΚΟ ΥΓΡΟ ΑΝΑΚΤΗΜΕΝΟ ΑΠΟ ΕΞΩΤΕΡΙΚΗ ΔΕΞΑΜΕΝΗ
 - ΨΥΚΤΙΚΟ ΥΓΡΟ ΠΟΥ ΕΧΕΙ ΕΙΣΑΧΘΕΙ ΣΤΟ ΣΥΣΤΗΜΑ A/C
 - ΧΡΟΝΟΣ ΛΕΙΤΟΥΡΓΙΑΣ ΜΕ ΥΠΟΠΙΕΣΗ

Επιλέξτε μετρητή.
Ανακτημένο R134a
Σύνολο
Kg. // // . /

6.2 Επόμενο σέρβις

Με αυτό το μενού μπορείτε να ελέγξετε πότε είναι το επόμενο απαιτούμενο σέρβις:

Συντήρηση εντός
min.
χρόν. λειτ. αντλίας.

6.3 Επαναφορά μετρητή (απαιτείται κωδικός UNLOCK CODE)



Σημείωση: Αλλάξτε το φίλτρο ή/και το λάδι της αντλίας υποπίεσης πριν από την επαναφορά!

Σημείωση: Μόνο γνήσια ανταλλακτικά ή ισοδύναμα με αυτά επιτρέπεται να χρησιμοποιούνται. Η χρήση ανταλλακτικών που δεν είναι ισοδύναμης ποιότητας ενδέχεται να προκαλέσει ζημιά στη μηχανή!

Μεταβείτε στον ιστότοπο www.coolius-ac.com ή καλέστε την τηλεφωνική γραμμή βοήθειας +497940981888188 για να λάβετε τον κωδικό UNLOCK CODE για επαναφορά του μετρητή συντήρησης.

1. Πατήστε **ENTER** για να πληκτρολογήσετε τον κωδικό ξεκλειδώματος unlock code.

2. Με τον επιλογή **COOLIUS SELECT** εισαγάγετε τον κωδικό UNLOCK CODE.

Όταν τελειώσετε, επιβεβαιώστε με **START**.

- Αν ο κωδικός UNLOCK CODE είναι λάθος, επαναλάβετε τη διαδικασία.

Αν ο κωδικός UNLOCK CODE είναι σωστός, εμφανίζεται η οθόνη:

A * * * * *
A
3 4 5 6 7 8 9 0 B C D E F G H I J K

3. Πατήστε το πλήκτρο **X** για επιβεβαίωση.

Επαναφορά μετρητή.
Επιβεβαιώστε με "X"
min. ///

4. Πατήστε το πλήκτρο **X** για επιβεβαίωση.

Επαναφορά μετρητή.
Επιβεβαιώστε ξανά!

6.4 Αντικατάσταση φίλτρου



Προσοχή! Κίνδυνος τραυματισμού από διαρροή ψυκτικού υγρού.
Η επαφή με το ψυκτικό υγρό μπορεί να προκαλέσει τύφλωση και άλλους τραυματισμούς στον χρήστη.
Φοράτε πάντοτε προστατευτικά γυαλιά και γάντια!



1. Για να μειωθεί η εξωτερική πίεση, προτού αποσυναρμολογήσετε το φίλτρο, ξεκινήστε μια διαδικασία ανάκτησης!



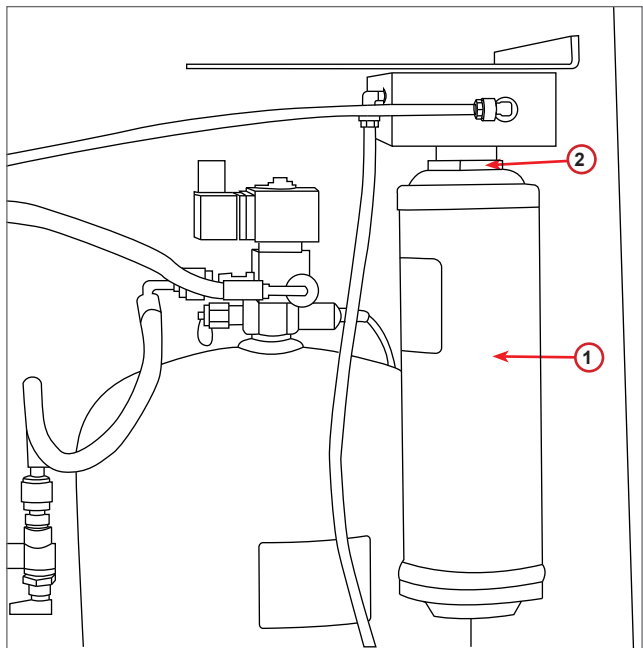
Προσοχή! Κίνδυνος τραυματισμού από ηλεκτροπληξία.
Προτού εκτελέσετε εργασίες στη μηχανή, να αποσυνδέετε πάντοτε το βύσμα από το τροφοδοτικό.

2. Αφαιρέστε το μπροστινό κάλυμμα.
3. Με ένα κλειδί 38 mm **2** ξεβιδώστε το φίλτρο **1**.



Σημείωση! Η απόρριψη πρέπει να γίνεται σύμφωνα με τους τοπικούς κανονισμούς!

4. Λιπάνετε και τοποθετήστε σωστά τους νέους στεγανοποιητικούς δακτυλίους.
5. Συναρμολογήστε το νέο φίλτρο.



εικ. 010 Αντικατάσταση φίλτρου

6.5 Αντικατάσταση λαδιού αντλίας υποπίεσης



Προσοχή! Κίνδυνος τραυματισμού από διαρροή ψυκτικού υγρού.
Η επαφή με το ψυκτικό υγρό μπορεί να προκαλέσει τύφλωση και άλλους τραυματισμούς στον χρήστη.
Φοράτε πάντοτε προστατευτικά γυαλιά και γάντια!



Προσοχή! Κίνδυνος τραυματισμού από ηλεκτροπληξία.
Προτού εκτελέσετε εργασίες στη μηχανή, να αποσυνδέετε πάντοτε το βύσμα από το τροφοδοτικό.

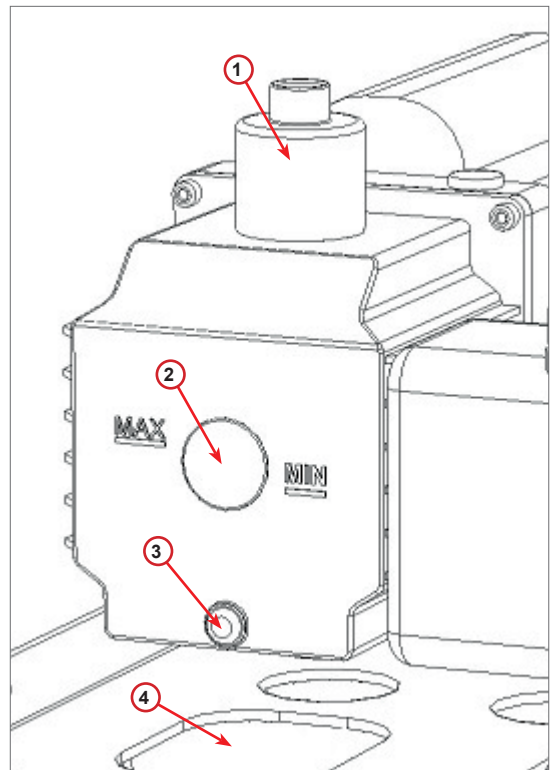


Σημείωση! Η απόρριψη πρέπει να γίνεται σύμφωνα με τους τοπικούς κανονισμούς!

1. Αφαιρέστε το μπροστινό κάλυμμα.
2. Ξεβιδώστε την τάπα εκκένωσης λαδιού και περιμένετε να στραγγίξει το λάδι. Επανατοποθετήστε την τάπα εκκένωσης.
3. Ξεβιδώστε τον αποσβεστήρα.
4. Γεμίστε με νέο λάδι. Η σωστή στάθμη λαδιού της αντλίας βρίσκεται περίπου στο μισό της οπής ελέγχου (χωρητικότητα πλήρωσης περ. 400 ml).
5. Επανατοποθετήστε τον αποσβεστήρα.

Σημείωση: Στην εικόνα ενδέχεται να εμφανίζεται διαφορετικός τύπος αντλίας υποπίεσης.

- 1 Αποσβεστήρας
 - 2 Οπή ελέγχου στάθμης λαδιού
 - 3 Τάπα εκκένωσης
 - 4 Οπή εκκένωσης
6. Επανατοποθετήστε το μπροστινό κάλυμμα.



εικ. 011 Αντλία υποπίεσης

6.6 Αναφορά

Η μηχανή καταγράφει τη μηνιαία χρήση ψυκτικού υγρού για τους τελευταίους δώδεκα μήνες. Πέρα από το χρονικό αυτό διάστημα, αντικαθιστά τα δεδομένα του αντίστοιχου μήνα.

1. Γυρίστε το **COOLIUS SELECT** για να επιλέξετε τους ακόλουθους μετρητές:
 - ΨΥΚΤΙΚΟ ΥΓΡΟ ΑΝΑΚΤΗΜΕΝΟ ΑΠΟ ΤΟ ΣΥΣΤΗΜΑ A/C
 - ΨΥΚΤΙΚΟ ΥΓΡΟ ΑΝΑΚΤΗΜΕΝΟ ΑΠΟ ΕΞΩΤΕΡΙΚΗ ΔΕΞΑΜΕΝΗ
 - ΨΥΚΤΙΚΟ ΥΓΡΟ ΠΟΥ ΕΧΕΙ ΕΙΣΑΧΘΕΙ ΣΤΟ ΣΥΣΤΗΜΑ A/C

01 / 2017

Ανακτημένο R134a
Kg . 10,0

Στην οθόνη εμφανίζονται με τη σειρά όλοι οι μήνες και το σύνολο του έτους.

2. Πατήστε **START** για να εκτυπώσετε την έκθεση.

Έτος 2017
Ανακτημένο R134a
Kg . 210

6.7 Επαναφορά ζυγαριάς

Για να αντισταθμίσετε την απόκλιση της ζυγαριάς, ακολουθήστε τις εξής οδηγίες:

Κλείδωμα της ασφάλειας μεταφοράς.

1. Σηκώστε το κουμπί στην πίσω πλευρά της μηχανής, κινήστε το προς τα αριστερά και γυρίστε το δεξιόστροφα για να ασφαλίσει στη "θέση ασφαλείας".
2. Γυρίστε το **COOLIUS SELECT** για να επιλέξετε ΕΠΑΝΑΦΟΡΑ ΖΥΓΑΡΙΑΣ
3. Πατήστε **ENTER** για επιβεβαίωση.

Επαναφορά ζυγαριάς

□□□□□□■□

4. Πατήστε **START** για να επιβεβαιώσετε τη θέση ασφαλείας

Αποφορτίστε τη
ζυγαριά
(θέση ασφαλείας)

Σε περίπτωση λάθους:
Εκτελέστε και πάλι τη διαδικασία και βεβαιωθείτε ότι ακολουθείτε σωστά τις οδηγίες!

5. Στο τέλος, επαναφέρετε το κουμπί στη "θέση εργασίας" (γυρίστε το αριστερόστροφα, κινήστε το λίγο προς τα πάνω και δεξιά και στη συνέχεια εντελώς προς τα κάτω).

ΣΦΑΛΜΑ!
Ζυγαριά

A3

7 Τεχνικά χαρακτηριστικά

Τεχνικά χαρακτηριστικά	COOLIUS A10
Παροχή ρεύματος	230V+/-10% 50Hz
Εύρος θερμοκρασίας λειτουργίας	10/49 °C
Ψυκτικό υγρό	R134a
Χωρητικότητα εσωτερικού δοχείου (kg)	11
Μέγιστη πίεση (PS)	18 bar
Συμπιεστής	1/3 HP
Ρυθμός ανάκτησης (υγρό)	320 g/min'
Εξαγωγή μη συμπυκνούμενων αερίων	Αυτόματα
Κύριο φίλτρο ξηραντήρα	Τύπου 660 ομοαξονικό
Σύστημα ασφαλείας αερισμού	172 mm
Ανεμιστήρας υψηλής ταχύτητας ανάκτησης	172 mm
Εκκένωση λαδιού	Αυτόματα
Χωρητικότητα φιάλης	250 ml
Ζυγαριά	60 kg
Ακρίβεια (+/-)	2 g
Αντλία υποπίεσης	100 lt/min
Τελική πίεση (McLeod απόλ.)	0,08 mb
Ηλεκτρονικός μετρητής υποπίεσης	NAI
Πλήρωση λαδιού	Αυτόματα
Χωρητικότητα φιάλης	250 ml
Πλήρωση ψυκτικού υγρού	Αυτόματα
Αντιστάθμιση εύκαμπτων σωλήνων σέρβις	Αυτόματα
Πρόγραμμα έκπλυσης	Κατόπιν ζήτησης
Πρόγραμμα συνεργείου	NAI
Διαμόρφωση	
Οθόνη	4 x 20 χαρακτήρες
Πληκτρολόγιο με COOLIUS SELECT	NAI
Βάση δεδομένων οχημάτων (32 Mb)	NAI
Εκτυπωτής	NAI / Κατόπιν ζήτησης
Μετρητές (τύπου pulse free) CL 1.0	D 80 mm
Σύνδεσμοι σέρβις	Parker SAE J639
Εύκαμπτοι σωλήνες σέρβις 3,0 m	(SAE J2197)
Εύκαμπτοι σωλήνες σέρβις 6,0 m	Κατόπιν ζήτησης
Έγγραφο τσέπης	NAI

8 Διάθεση

8.1 Αποθήκευση για μεγάλα χρονικά διαστήματα

Η μηχανή θα πρέπει να τοποθετηθεί σε ασφαλή χώρο, αποσυνδεδεμένη από το ρεύμα και προστατευμένη από υπερβολικές θερμοκρασίες και υγρασία.

8.2 Διάθεση χρησιμοποιημένων υγρών



Σημείωση! Το χρησιμοποιημένο λάδι αποτελεί επικίνδυνο απόβλητο. Μην αναμειγνύετε χρησιμοποιημένο λάδι με άλλα υγρά.

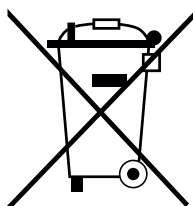
Πριν από τη διάθεση του χρησιμοποιημένου λαδιού, διατηρείτε το σε κατάλληλα δοχεία.

Τα λιπαντικά που εξάγονται από το σύστημα A/C πρέπει να παραδίδονται σε κέντρο συλλογής χρησιμοποιημένων λαδιών!

8.3 Διάθεση υλικών συσκευασίας

- Τα υλικά συσκευασίας από χαρτόνι θα πρέπει να διατίθενται μαζί με τα άλλα άχρηστα χαρτιά.
- Τα πλαστικά υλικά συσκευασίας θα πρέπει να προστίθενται στα άλλα ανακυκλώσιμα απορρίμματα.


8.4 Διάλυση της παλιάς μονάδας



Αν θέλετε να διαλύσετε τη μηχανή, αποστραγγίστε πρώτα όλα τα υγρά και απορρίψτε τα με τρόπο φιλικό προς το περιβάλλον.

Μεταφέρετε την παλιά μονάδα στο κοντινότερο κέντρο ανακύκλωσης ή επικοινωνήστε με την εξυπηρέτηση πελατών.

Αν έχετε άλλες ερωτήσεις σχετικά με το προϊόν ή χρειάζεστε βοήθεια για την εγκατάσταση, το τεχνικό προσωπικό της τηλεφωνικής γραμμής βοήθειας μας θα σας εξυπηρετήσει.

Πληροφορίες επικοινωνίας για τον συνεργάτη σέρβις της χώρας σας μπορείτε να βρείτε στον ιστότοπο  www.coolius-ac.com

Κατασκευάζεται από:**WOW ! ITALY**

Viale della Stazione 7
39100 Bolzano, Ιταλία

Διανέμεται από:**WOW! Würth Online World GmbH**

Schliffenstraße 22
74653 Künzelsau, Γερμανία

Τηλ.: +49 7940 981 88 - 0
Φαξ: +49 7940 981 88 - 10 99

info@wow-portal.com
www.wow-portal.com

**WABCOWÜRTH
Workshop Services GmbH**

Schliffenstraße 22
74653 Künzelsau, Γερμανία

Τηλ.: +49 7940 981863-0
Φαξ: +49 7940 981863-5555

info@wabcowuerth.com
www.wabcowuerth.com


**AUTOCOM
Diagnostic Partner AB**

Grafitvägen 23 B
461 38 Trollhättan, Σουηδία

Τηλ.: +46 520 470 701
Φαξ: +46 520 470 727

info@autocom.se
www.autocom.se

9.1 Πύλη σέρβις COOLIUS-AC.COM

Στον ιστότοπο  www.coolius-ac.com, η ενεργοποίηση της μηχανής μπορεί να πραγματοποιηθεί ανεξάρτητα. Επιπλέον, σε αυτόν τον ιστότοπο θα βρείτε περαιτέρω βοήθεια και οδηγίες για τη συσκευή COOLIUS σας.

COOLIUS

WOW! ITALY
Viale della Stazione 7
39100 Bolzano
www.coolius-ac.com

Αρ. εγγρ.: 220920-Rev.03.02
© by WOW! ITALY
Με επιφύλαξη όλων των δικαιωμάτων
Υπεύθυνος για το περιεχόμενο: Τμήμα
παραγωγής

Η επανεκτύπωση, έστω και αποσπασματική, επιτρέπεται μόνο μετά τη λήψη έγκρισης.
Διατηρούμε το δικαίωμα πραγματοποίησης αλλαγών στο προϊόν οποιαδήποτε στιγμή, χωρίς ειδοποίηση ή ενημέρωση, εφόσον θεωρηθεί από πλευράς μας ότι οι αλλαγές θα συμβάλουν στη βελτίωση του προϊόντος. Οι εικόνες ενδέχεται να είναι παραδείγματα που διαφέρουν οπτικά από τα παραδιδόμενα είδη. Διατηρούμε επίσης το δικαίωμα του σφάλματος και δεν μπορεί να μας αποδοθεί ευθύνη για τυπογραφικά λάθη. Ισχύουν οι γενικοί όροι συναλλαγών μας.