

# COOLIUS

## Y50A

**A/C-serviceenhet for kjølemiddel R1234yf  
med integrert kjølemiddelanalysator**

**Brukerhåndbok**



Ⓝ Oversettelse av den originale brukerhåndboken

## Innledning

Kjære kunde

Takk for at du kjøpte dette produktet.

For å bevare produktets tilstand og sikre sikker drift må du følge disse driftsinstruksjonene.

Les hele brukerhåndboken før du tar maskinen i bruk for første gang. Følg alle drifts- og sikkerhetsinstruksjoner.

Alle firmanavn og produktnavn er varemerker for de respektive eierne. Med enerett.

Hvis du har spørsmål, kan du kontakte servicepartneren i landet ditt

*Se kapittel 9 Kontakt og brukerstøtte, s. 46.*

Denne maskinen oppfyller kravene i relevante EU-direktiver.

2014/68/EU (PED)

2006/42/EU

2014/30/EU

2014/35/EU

Du kan få samsvarserklæringen fra: [www.coolius-ac.com](http://www.coolius-ac.com)



WOW! Würth Online World GmbH

Via della Punta 6/2

48018 Faenza (RA)

Italia

## Innhold

<b>1</b>	<b>Viktig merknad om driftsinstruksjonene</b>	<b>5</b>
	Formålet med denne brukerhåndboken er å:	5
	Ansvarsfraskrivelse	5
1.1	Viktig informasjon om kjølemiddel	6
	Sikkerhetsklassifisering og informasjon om kjølemiddel:	6
1.2	Symboler	7
1.3	Tiltenkt bruk	7
<b>2</b>	<b>Viktige sikkerhetsinstruksjoner</b>	<b>7</b>
2.1	Terminologi	7
2.2	Generelle sikkerhetsregler	8
2.3	Retningslinjer for håndtering av kjølemidler	8
2.4	Sikkerhetsinnretninger	9
2.5	Tømming av ikke-kondenserbar gass	9
2.6	Ventilasjonssikringssystem	9
2.7	Arbeidsmiljøet	9
<b>3</b>	<b>Bruk av maskinen</b>	<b>10</b>
3.1	Utpakking og sjekking av komponentene	10
3.2	Beskrivelse av maskinen	10
3.2.1	Maskinen	11
3.3	Transportlås	12
3.4	Av/på og stopping	12
<b>4</b>	<b>Forberedelse til bruk og innstillinger</b>	<b>13</b>
4.1	Maskinstart	13
	Slå maskinen på for første gang og aktivere	13
4.2	Bruke skriveren	14
4.3	Programvalg	15
	Oversikt over menyinnholdet	15
4.4	Last ned servicereporten	16
4.5	Innstilling	18
4.5.1	Maskinoppsett	18
4.5.2	Tid/dato	19
4.5.3	Firmaopplysninger	20
4.6	Automatisk intern spyling	20
4.7	Vedlikeholdsmeldinger	21
4.8	Feilmeldinger	21
4.9	Feilmeldinger for kjølemiddelanalysator	22
4.10	Kjølemiddeltest	23
4.11	Beholderfylling	25
<b>5</b>	<b>Programmer</b>	<b>27</b>
5.1	Bytte oljeflaske	27
5.2	Full service	28
5.3	A/C-database	30
5.4	Eierdatabase	31
5.4.1	Opprettelse av et kjøretøy	31
5.4.2	Valg av et kjøretøy	32
5.4.3	Endre eller slette et lagret kjøretøy	32
5.5	Åpne program	33

5.5.1	Prosessinnstilling .....	33
	Gjenvinning .....	33
	Nitroentrykktest .....	33
	Vakuum .....	35
	A/C-systemfylling .....	35
5.5.2	A/C-trykktest .....	36
5.6	A/C-spyling (OPPLÅSINGSKODE nødvendig) .....	36
<b>6</b>	<b>Vedlikehold .....</b>	<b>38</b>
6.1	Driftshistorikk .....	38
6.2	Neste service .....	38
6.3	Tellernullstilling (OPPLÅSINGSKODE nødvendig) .....	39
6.4	Skifte filter .....	39
6.5	Skifte vakuumpumpeolje .....	40
6.6	Rapport .....	41
6.7	Nullstill vekt .....	41
	6.7.1 Kjølemiddelvekt .....	41
	6.7.2 Vekt til spillolje .....	42
<b>7</b>	<b>Tekniske egenskaper .....</b>	<b>43</b>
<b>8</b>	<b>Avfallshåndtering: .....</b>	<b>45</b>
8.1	Oppbevaring over lengre tid .....	45
8.2	Kassering av brukte væsker .....	45
8.3	Kassering av emballasje .....	45
8.4	Skroting av gammel enhet .....	45
<b>9</b>	<b>Kontakt og brukerstøtte .....</b>	<b>46</b>
9.1	Service Portal COOLIUS-AC.COM .....	46

# 1 Viktig merknad om driftsinstruksjonene

COOLIUS Y50A (maskinen) er konstruert og bygget for å sikre langvarig driftspålitelighet på høyt nivå med maksimal sikkerhet for brukerne.



Denne brukerhåndboken hører sammen med maskinen.  
Les den nøye før bruk.

- Brukeren er ansvarlig for at maskinen brukes på riktig måte, i samsvar med instruksjonene i denne brukerhåndboken.
- Produsenten kan ikke holdes ansvarlig for skade på personer, dyr og/eller gjenstander som følge av feil bruk / avvik fra instruksjonene i denne brukerhåndboken.
- Produsenten forbeholder seg retten til å gjøre tekniske og estetiske endringer på maskinen uten forvarsel.

## Formålet med denne brukerhåndboken er å:

---

- gi brukeren all informasjon som er nødvendig for å bruke og håndtere maskinen, fra kjøpstidspunktet til kassering
- sikre maksimal støtte til personellet som er tilordnet oppgaven med å bruke og vedlikeholde maskinen

For spesielle spørsmål, forespørsler om teknisk assistanse eller reservedeler kan du kontakte servicepartneren for landet ditt.

## Ansvarsfraskrivelse

---



Det er lagt mye arbeid i utarbeidelsen av denne brukerhåndboken. Men hvis du finner mangler eller unøyaktigheter, ber vi deg vennligst informere vår servicepartner for landet ditt skriftlig om dette.

Produsenten skal ikke holdes ansvarlig for tekniske eller typografiske feil og forbeholder seg retten til når som helst og uten forvarsel å gjøre endringer i produktet og håndboken.

Illustrasjonene i dette dokumentet kan avvike fra den faktiske maskinen levert med denne brukerhåndboken.

## 1.1 Viktig informasjon om kjølemiddel



**MERK:** All informasjonen gitt her, er oppdatert frem til denne brukerhåndboken gikk i trykken.



**ADVARSEL!** Maskinen er konstruert utelukkende for R1234yf. Konstruksjonen oppfyller alle retningslinjer i den europeiske standarden EN 378:2016.

### Sikkerhetsklassifisering og informasjon om kjølemiddel:

Kjølemiddelet er klassifisert i tabell E.1 (Kjølemiddelets betegnelse) i vedlegg E (normativt) i den europeiske standarden EN 378-1:2008 + A1: 2010 (E) (EN 378-1:2011).

- PROPANE-serien: 1234yf (2,3,3,3-tetrafluor-1-propen CF<sub>3</sub>CF=CH<sub>2</sub>)
- Sikkerhetsgruppe: A2L
- PED-væskegruppe: 1



**Kjølemiddelet (R) 1234yf (HFO) er klassifisert som BRENNBART.**  
**Kjølemiddelet kan ha forskjellige navn, avhengig av produsenten.**



For mer informasjon angående kjølemiddelet kan du se SIKKERHETSDATABLADET i henhold til forordning (EC) nr. 1907/2006 (MSDS).

SIKKERHETSDATABLADET (MSDS) skal distribueres til brukerne av maskinen.

### IDENTIFIKASJON AV FARER

KLASSIFISERINGSFORORDNING (EC) nr. 1272/2008, brannfarlige gasser 1

- H220 Ekstremt brannfarlig gass.
- Gass under trykk, flytende gass.
- H280 inneholder gass under trykk, som kan eksplodere hvis den utsettes for varme.

### DIREKTIV 67/548/EEC eller 1999/45/EC

- F+ Ekstremt brannfarlig.
- R12 Ekstremt brannfarlig.

FORORDNING for tankmerkingselementer (CE) nr. 1272/2008

Farepiktogrammer:

Signalord: **Fare**



**Farer:**

- H220 Ekstremt brannfarlig gass.
- H280 Inneholder gass under trykk, som kan eksplodere hvis den utsettes for varme.

### Forholdsregler:

- P281 Bruk nødvendig personlig verneutstyr.
- P210 Unngå kontakt med varme / gnister / åpen flamme / varme flater. Røyking forbudt.
- P260 Ikke pust inn støv/damp/gass/tåke/dunst/spray.
- P308 + P313 HVIS eksponert eller bekymret: Kontakt lege.
- P410 + P403 Beskytt mot sollys. Oppbevares på et godt ventilert sted.

DIREKTIV 67/548/EEC eller 1999/45/EC, symbol(er):

- R-frase(r): R12 Ekstremt brannfarlig.
- S-frase(r): S 9 Oppbevar beholderen på et godt ventilert sted.
- S16 Unngå kontakt med tennkilder – røyking forbudt.



## 1.2 Symboler



Dette sikkerhetssymbolet angir at denne meldingen omfatter personlig sikkerhet. Arbeidsfare, advarsel og forsiktig angir alle en grad av fare. At instruksjonene ikke følges nøye, kan føre til dødsfall, personskade og/eller skade på eiendom.



Ikke betjen denne maskinen hvis du ikke har lest og forstår følgende sikkerhetslementer. Les hele denne brukerhåndboken.

## 1.3 Tiltent bruk

Denne maskinen er konstruert utelukkende for vedlikehold av klimaanlegg i biler.



**FORSIKTIG!** *Fare for personskade ved feil bruk.*

Denne maskinen er kun beregnet brukt av kvalifisert personell. Slike brukere må ha grunnleggende kunnskap om kjøling, kjølesystemer, kjølemidler og de potensielle farene som enheter under høyt trykk kan utgjøre.

## 2 Viktige sikkerhetsinstruksjoner

Brukeren må følge de generelle sikkerhetsreglene og bruke maskinen i henhold til tiltent bruk og instruksjonene i denne brukerhåndboken.

Brukeren vil ikke utsettes for noen risiko hvis de generelle sikkerhetsreglene nedenfor følges, og hvis maskinen brukes og vedlikeholdes riktig.

### 2.1 Terminologi

- **Maskin:** Maskinen som denne brukerhåndboken gjelder for.
- **Kjølemiddel:** Væsken beskrevet på identifikasjonsetiketten.
- **A/C-system:** Klimaanlegg i kjøretøyet.
- **Ekstern flaske:** Nytt kjølemiddel som brukes til fylling av den interne beholderen.
- **Intern beholder:** Kjølemiddeltank.
- **Prosess:** Utførelse av en individuell funksjon (f.eks. gjenvinning).
- **Syklus:** Utførelse av flere prosesser.
- **Kjølemiddeltest:** Analyse av kjølemiddelets sammensetning.
- **Gjenvinning:** Gjenvinning av kjølemiddel uansett tilstand og oppbevaring av det i en beholder utenfor klimaanlegget, uten at det nødvendigvis utføres noen form for analyse eller behandling.
- **Resirkulering:** En reduksjon av forurensende stoffer i brukt kjølemiddel gjennom oljeutskilling, gjenvinning av ikke-kondenserbare stoffer og én eller flere passeringer gjennom elementer som muliggjør reduksjon av fuktighet, surhet og gasser.
- **Avfallshåndtering:** Gjenvinning av kjølemiddel for lagring og påfølgende distribusjon eller kassering.
- **Vakuumpumpe:** En fase der luft og fuktighet trekkes ut av et klimaanlegg utelukkende ved bruk av en vakuumpumpe.
- **Oljefylling:** Innføring av olje i et klimaanlegg i den hensikt å opprettholde mengden olje spesifisert av produsenten.
- **Fylle på UV-farge:** Innføring av et UV-fargemiddel i et klimaanlegg i den hensikt å finne eventuelle lekkasjer med en UV-lampe.

- **Kjølemiddelfylling:** Fase der det innføres kjølemiddel i et klimaanlegg i mengden spesifisert av produsenten.
- **Spyling:** For å rengjøre klimaanlegget eller tilhørende komponenter spyles man flytende kjølemiddel gjennom klimaanlegget med spesialutstyr og -adaptere.
- **Nitrogenrykktest:** Innføring av nitrogen i et klimaanlegg i den hensikt å finne eventuelle lekkasjer.

## 2.2 Generelle sikkerhetsregler

- Denne maskinen er kun beregnet brukt av KVALIFISERT PERSONELL. Slike brukere må ha grunnleggende kunnskap om kjøling, kjølesystemer, kjølemidler og de potensielle farene som enheter under høyt trykk kan utgjøre.
- Det er avgjørende å overvåke maskinen til enhver tid.
- IKKE endre sikkerhetsinnretningene.
- IKKE bruk eksterne beholdere eller andre beholdere som ikke er typegodkjent, eller som mangler sikkerhetsventiler.
- IKKE bruk maskinen i nærheten av åpne flammer eller varme flater. Ved høye temperaturer brytes kjølemiddelet ned og avgir giftstoffer og kjemikalier som er skadelige for både brukerne og miljøet.
- Det er svært viktig bare å bruke kjølemiddelet som er angitt på identifikasjonsetiketten. Blandinger med andre typer kjølemiddel vil gjøre betydelig skade både på kjølingen/kjølesystemet og maskinen.
- Bruk hansker og vernebriller – kontakt med kjølemiddelet kan forårsake blindhet og andre fysiske skader på brukeren.
- Unngå innånding av damp fra og hudkontakt med kjølemiddelet.
- Ikke slå på maskinen før rett før den skal brukes. Koble fra strømforsyningen når maskinen ikke skal brukes en lang periode.
- **Merk:** Sørg for at alle ventiler er stengt før maskinen kobles til et klimaanlegg eller en ekstern beholder.
- **Merk:** Forsikre deg om at prosessen er fullført, og at alle ventiler er stengt, før maskinen kobles fra.
- **Merk:** Alle de fleksible slangene kan inneholde kjølemiddel under høyt trykk. Vær ekstremt forsiktig ved frakobling av serviceslangene.
- **Merk:** Maskinen og klimaanlegget i kjøretøyer som inneholder kjølemiddel, skal ikke testes med trykkluft. Enkelte blandinger av luft og kjølemiddel har vist seg å være lettantennelige ved høyt trykk. Slike blandinger er potensielt farlige, og det er fare for brann og eksplosjoner som kan forårsake personskade og skade på eiendom. Ytterligere medisinsk og sikkerhetsrelatert informasjon kan fås fra produsentene av oljene og kjølemidlene.

## 2.3 Retningslinjer for håndtering av kjølemidler

### Forholdsregler for lagring av kjølemidler

Et kjølemiddel som skal fjernes fra et klimaanlegg, må håndteres forsiktig for at man skal unngå eller minimere muligheten for blanding av ulike typer kjølemiddel.

Beholderen som brukes til oppbevaring av kjølemiddel, må være spesifisert for et bestemt kjølemiddel for at man skal unngå blanding av ulike typer kjølemiddel.

### Resirkuleringskapasitet

Filtersystemet i resirkuleringsmaskinen må skiftes regelmessig for at effektiviteten til resirkuleringsmaskinen skal opprettholdes.



## Generelle merknader

Før det fylles kjølemiddel i klimaanlegget, må anlegget tømmes og rengjøres.

For å være sikker på at systemet er fritt for forurensende stoffer før det fylles på kjølemiddel, må man følge alle prosedyrer beskrevet i denne brukerhåndboken.

Maskinen må rengjøres og vedlikeholdes regelmessig, spesielt når det benyttes svært forurenset kjølemiddel. Det er ekstremt viktig at forurensning fra tidligere drift ikke overføres til påfølgende drift.

## 2.4 Sikkerhetsinnretninger

Maskinen er utstyrt med de sikkerhetsinnretningene som kreves av europeiske direktiver:

- elektrisk sikkerhetsbryter
- sikkerhetsventil



**FORSIKTIG!** Fare for personskade som følge av manipulering.  
**IKKE ENDRE SIKKERHETSINNRETNINGENE.**

## 2.5 Tømming av ikke-kondenserbar gass

Det er montert en ventil for tømming av ikke-kondenserbar gass som sørger for at slik gass slippes ut. Ventilen for tømming av ikke-kondenserbar gass lager støy.



**ADVARSEL!** Fare for personskade på grunn av gass som slippes ut under høyt trykk.  
**Pass på aldri å komme i kontakt med tømmeventilen!**

## 2.6 Ventilasjonssikringssystem

Denne maskinen er konstruert for kjølemiddelet 1234yf, som er klassifisert som brannfarlig.

Derfor er maskinen utstyrt med et ventilasjonssikringssystem som har som oppgave å hindre at det dannes lommer av kjølemiddel ved en lekkasje.

Det er forbudt å dekke til inntaksristen til viften.

Brukeren må overvåke effektiviteten til ventilasjonssikringssystemet, og i tilfelle uregelmessigheter må maskinen slås av.

I tillegg er den indre beholderen utstyrt med en vanligvis lukket elektrisk ventil som bare aktiveres når maskinen er PÅ.

## 2.7 Arbeidsmiljøet

- Maskinen må brukes i et åpent miljø eller på et sted med god ventilasjon (luften må skiftes ut minst 4 ganger per time).
- Enheten er konstruert for bruk opp til en høyde over havet på maksimum 1000 m og i temperaturområdet fra +10 til +49 °C, med en luftfuktighet på 50 % ved +40 °C. Beskytt maskinen mot direkte sollys, regn osv.
- Skal brukes i god belysning.

## 3 Bruk av maskinen

### 3.1 Utpakking og sjekking av komponentene

Fjern maskinens emballasje, og kontroller at følgende deler er med i leveransen:

- EC/PED-dokumentasjon
- strømledning

### 3.2 Beskrivelse av maskinen

#### Kontrollpanel

1. Display
2. START-knapp/-LED
3. STOPP-knapp/-LED
4. Informasjonsknapp (i)
5. Avbryt-knapp (X)
6. COOLIUS SELECT med ENTER-knapp/LED
7. Høyre-knapp/LED
8. Venstre-knapp/LED
9. Skriver
10. USB-port
11. Mushroom sikkerhetsbryter

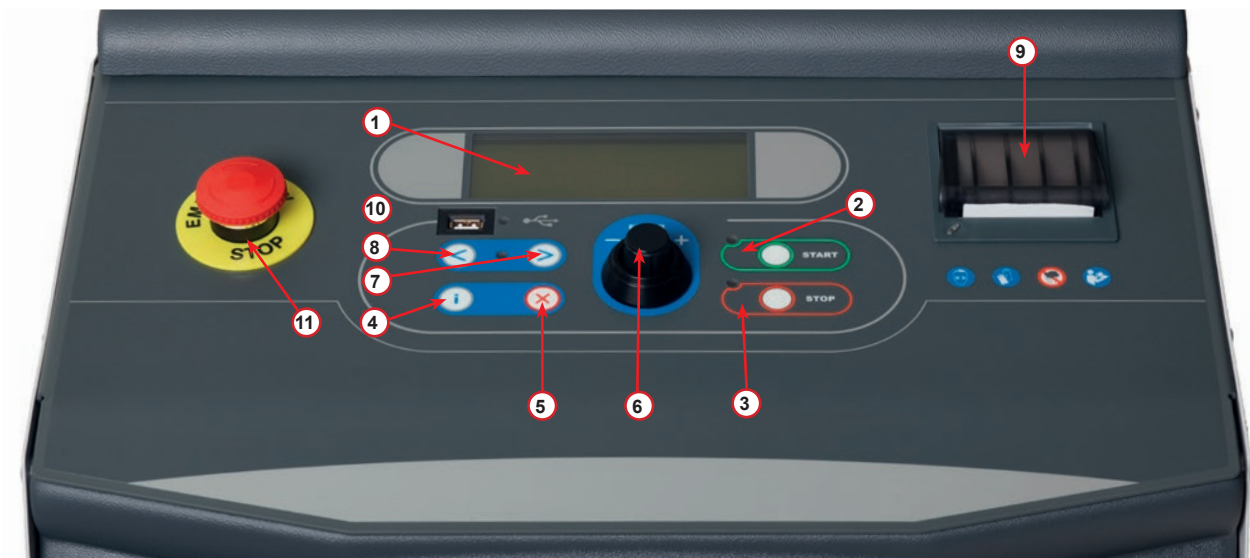


fig. 001 Control panel

### 3.2.1 Maskinen

- 1 LP-trykkindikator
- 2 HP-trykkindikator
- 3 Trykkmåler for intern beholder
- 4 Skraver
- 5 Frontdeksel
- 6 Bakhjul
- 7 Forhjul med brems
- 8 Tørkefilter
- 9 Hovedbryter
- 10 Flaske til PAG-olje, 250 ml
- 11 Oppbevaringskasse til tilbehør
- 12 Flaske til POE-olje, 250 ml
- 13 Flaske til tilsetningsstoff for UV-påvisning av lekkasje, 100 ml
- 14 Forseglet spilloljeflaske, 250 ml
- 15 LP-hurtigkobling
- 16 HP-hurtigkobling
- 17 LP-slange
- 18 HP-slange
- 19 Bypass
- 20 Frontlomme
- 21 Knott til løfting av vekt
- 22 Inntaksport for trykktest (maks 12 Bar)
- 23 Inntaksrist for ventilasjonssikringssystem
- 24 Sikkerhetsbryter med rundhode
- 25 Eksternt filter til kjølemiddelanalysator
- 26 Kjølemiddelanalysator
- 27 Originalfilter til kjølemiddelanalysator

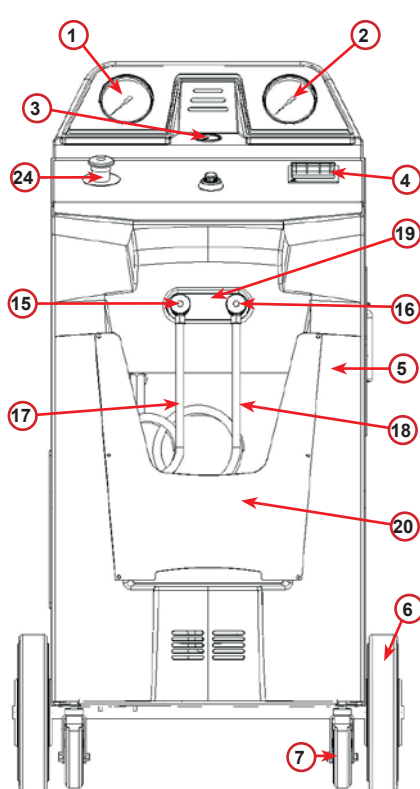


fig. 002 Sett forfra

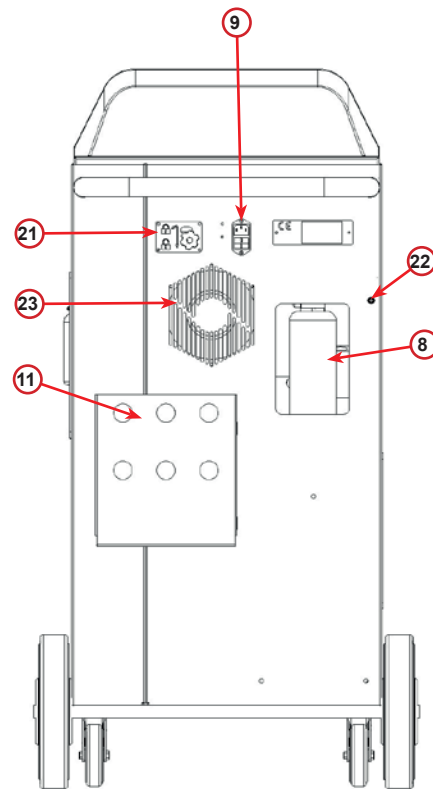


fig. 003 Sett bakfra

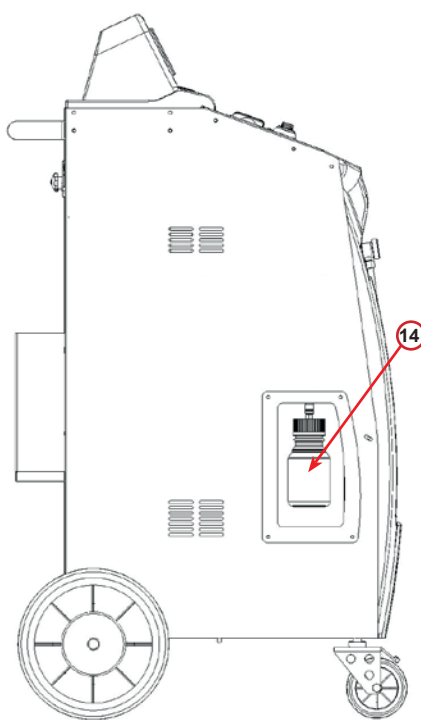


fig. 004 Sett fra venstre

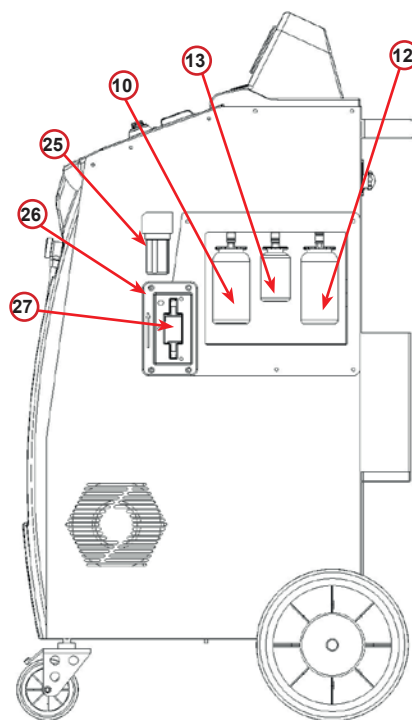
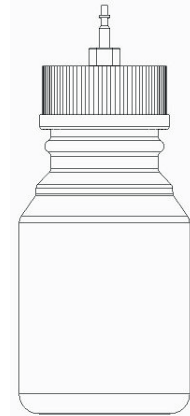


fig. 005 Sett fra høyre



**MERK:** Skade på maskinen.  
Flasken for avtappet spillolje forsegles!  
Lukk flasken fullstendig med skrukorken!  
Feil påsetting kan føre til at enheten svikter!



### 3.3 Transportlås

Transportlåsen sikrer skalaen til det indre kjølemiddelbeholderen og beskytter den mot skade under transport..

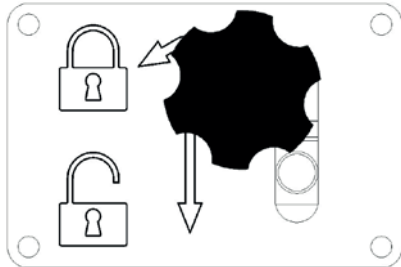


fig. 006 Skala er låst

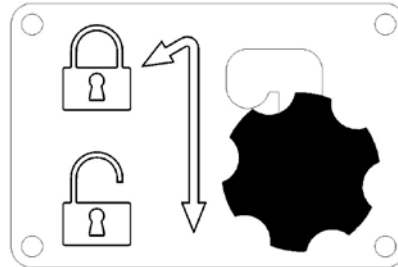


fig. 007 Skala er ulåst, arbeidsstilling

**OBS!** Skader på skallet under transport  
Transportlåsen må være låst før transporten av A / C-serviceenheten.

#### Opplåsing

Skru ut stjerneskruen på transportlåsen.  
Løft stjerneskruen, flytt deretter til høyre og ned til ulåst posisjon.  
Skru stjerneskruen litt igjen.

#### Låsning

Skru ut stjerneskruen.  
Flytt stjerneskruen oppover og deretter til venstre til låst stilling.  
Skru stjerneskruen litt igjen.

### 3.4 Av/på og stopping

Starte: Sett hovedbryteren i PÅ-stillingen (I).  
Stoppe: Sett hovedbryteren i AV-stillingen (0).



**MERK:** Skade på maskinen.  
Ikke slå maskinen av ved å trekke ut støpselet!

## 4 Forberedelse til bruk og innstillinger

### 4.1 Maskinstart

Trykk på strømbryteren (I) for å slå maskinen på.  
Ventilasjonssikringssystemet starter.

#### Slå maskinen på for første gang og aktivere

##### Velg visningsspråk

Bruk **COOLIUS SELECT** til å velge språk, og bekreft med **ENTER**.

Når du har valgt språk har du to måter å jobbe med maskinen på.

##### 1. Demomodus

Du kan nå aktivere maskinen eller jobbe i demomodus.

**MERK:** Alle funksjoner vil fungere fullt ut, unntatt menyen TID/DATØ, som ikke vil være tilgjengelig.

1. Trykk **STOP** for å bruke maskinen i DEMOMODUS.  
(Maskinen starter, men hopper over aktiveringsprosedyren.)
  - Displayet viser antallet dager som gjenstår til maskinen må aktiveres for å kunne brukes.
2. Trykk **START** for å gå til standby-modus.

Velg:

Språk 03

□□■□□□□□□□□□□□□□□□□

"START" for å aktivere maskinen.

www.coolius-ac.com

Maskinen arbeider nå i DEMOMODUS!

Dag(er) igjen 10

##### 2. Maskinaktivering

1. Trykk **START** for å aktivere maskinen.

**MERK:** 10 dager etter at maskinen slås på for første gang, viser displayet bare dette skjermbildet ved oppstart.

2. For å aktivere maskinen går du til nettsiden [www.coolius-ac.com](http://www.coolius-ac.com) eller ringer vår hotline, +497940981888188, og ber om OPPLÅSINGSKODEN knyttet til serienummeret som vises i displayet (i dette eksemplet er serienummeret AA000000).
3. Trykk **START** for å fortsette med aktivering, eller trykk **STOP** for å hoppe over aktiveringsprosedyren og startemaskinen i DEMOMODUS.

Hent OPPLÅSINGSKODE  
register: AA000000

www.coolius-ac.com

**MERK:** **STOP**-tasten vises bare hvis det fortsatt er minst én dag igjen for DEMOMODUS. Ellers er aktivering obligatorisk, og det er bare **START**-tasten som er tilgjengelig.

Du må ha OPPLÅSINGSKODEN for å kunne fortsette med aktiveringen.

4. Angi OPPLÅSINGSKODEN med **COOLIUS SELECT**.  
Bekreft deretter med **START**.

- Hvis OPPLÅSINGSKODEN er feil, gjentar du prosedyren beskrevet ovenfor.
- Hvis OPPLÅSINGSKODEN er riktig, trykker du på **START** for å bekrefte. Maskinen aktiveres og viser standby-modus.

```
—  
A  
34567890 BCDEFGHIJK
```

```
COOLIUS Y50A  
01-01-2018 10:20:30
```

## 4.2 Bruke skriveren

Maskinen har en innebygget papirrullskriver som kan brukes til å skrive ut bildata og resultatene av servicer.

- Papirbredde: 58 mm
- Diameter: 40 mm
- Papirmating ①

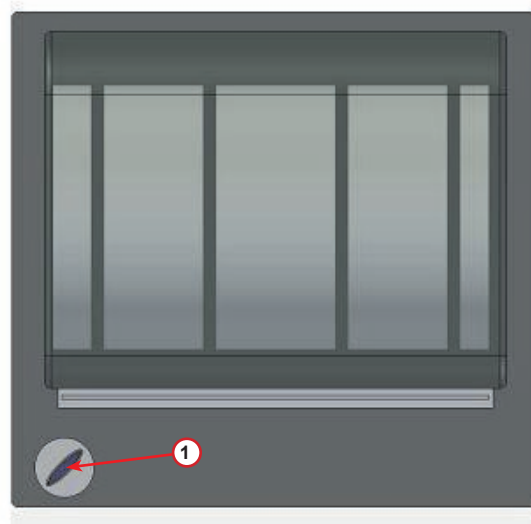


fig. 008 Rullpapirskriver

### Før en prosess:

Bruk **COOLIUS SELECT** til å velge tegnet, og bekreft med **ENTER**.

Maks. 20 tegn (plate, chassis osv.).

### På slutten av en prosess:

Trykk **START**-tasten for å skrive ut.

Trykk **STOP**-tasten for å avslutte.

```
BILDATA:_  
C  
567890 AB DEFGHIJKLM
```

```
Trykk "START" for  
servicerapp-utskrift
```

## 4.3 Programvalg

Trykk i for å sjekke tilgjengelig kjølemiddel.

Trykk i for å gå tilbake til standby-modus.

Trykk **ENTER** for å velge et menyelement.

Bruk **COOLIUS SELECT** til å velge ønsket program.

Symbolet ■ viser posisjonen til markøren.

Antallet symboler □ viser hvor mange menyelementer som er tilgjengelige på dette nivået.

```
Tilgjengelig mengde:
Kjølemiddel g. // // //
01-01-2018 10:20:30
```

```
Full Service
```

```
□□■□□
```

### Oversikt over menyinnholdet

1. ANDRE VALG
  - SERVICE
  - A/C TRYKKTEST
  - A/C SPYLING
  - SKIFT NY OLJEFLASKE
  - MASKINOPPSETT
  - TID/DATO
  - FIRMAOPPLYSNINGER
  - VEKT RESATT
  - VEDLIKEHOLD
  - KJØLETEST
2. A/C-DATABASE
3. FULL SERVICE
4. ÅPNE PROGRAM
5. BEHOLDERBELASTNING

## 4.4 Last ned servicerapporten

Første gang maskinen slås på etter nyttår vil skjermen vise:

```
Nedlasting
SERVICEDATA!
```

Trykk **STOPP** for å hoppe over, eller **START** for å laste ned.

**MERK:** Hvis dataene ikke har blitt lastet ned og slettet i løpet av tre år, så vil bare **START** være tilgjengelig. Hvis dette er tilfellet, må du slette dataene til minst ett år for å kunne låse opp **STOPP**.

Trykk **START** for å bekrefte. Da vil displayet vise:

Tast inn passordet: **200200**

**MERK:** Dette passordet kan også benyttes til enhver tid i **Andre valg > SERVICE**

```
—
A
34567890  BCDEFGHIJK
```

Displayet viser da:

Vri **COOLIUS SELECT** for å velge året som skal lastes ned, og trykk deretter **START** for å bekrefte. Displayet viser:

Sett inn en tom minnepinne (USB).

**MERK:** Filsystemet til minnepinnene må være FAT32, og formater den hvis det ikke er det.

```
Sett en USB-pinne!
```

Nedlastingen starter når minnepinnen blir oppdaget, og displayet viser:

På den siste linjen til skjermen vil du se framdriften til nedlastingsprosessen.

**MERK:** Du må ikke ta ut minnepinnene i løpet av denne prosessen, både for å unngå skade på minnepinnene og på maskinen.

```
Laster ned!
Vennligst vent!
Post          xx/XX
```

Når nedlastingen er ferdig viser displayet:

```
Nedlasting
Fullført!
Fjern USB-pinne
```



Ta ut minnepinnen, og deretter vil displayet vise:

Trykk **START** for på slette dataene, eller trykk **STOPP** for å avslutte og beholde dataene lagret på maskinen.

```
År                2018
Vil du slette data?
Bekreft med "START"
```

**VIKTIG MERKNAD:**

Før du sletter dataene må du sørge for at den nedlastede filen oppbevares på et trygt sted. Sletteprosessen kan ikke angres!!

**MERK:** Hvis det ikke lastes ned og slettes data, vil det **"STOPP"** ikke lenger være tilgjengelig det tredje året, og du må slette data til minst ett år for å aktivere den.

Trykk **START** for å bekrefte. Displayet viser:

```
Vil du slette data?
Bekreft igjen!
```

Trykk **START** for å bekrefte, eller **STOPP** for å gå tilbake til forrige skjerm.

Trykk **START** for å bekrefte. Displayet viser:

```
Vent!
```

Vent noen sekunder. De registrerte dataene til det valgte året blir nå slettet.

## 4.5 Innstilling

### 4.5.1 Maskinoppsett

Med denne prosedyren kan du konfigurere maskinen.

Bruk **COOLIUS SELECT** til å velge MASKINØPPSETT. Trykk **ENTER** for å bekrefte.

#### Gjenvinningsdata:

- Dataene rapporteres på serviceutskriften (kjølemiddelmengde og olje).
- Dataene skrives ikke ut.

Bruk **COOLIUS SELECT** til å velge  eller .

Trykk **ENTER** for å bekrefte.

Skrive ut  
gjenvinningsdata?

#### Restkjølemiddelsjekk:

Standardverdien brukes i:

A/C-DATABASE og FULL SERVICE

Bruk **COOLIUS SELECT** til å stille inn. Trykk **ENTER** for å bekrefte.

Det neste menyelementet vises.

Restkjølemiddel-  
sjekk  
min. 2

#### Lekkasjetest:

Standardverdien brukes i:

A/C-DATABASE og FULL SERVICE

Bruk **COOLIUS SELECT** til å stille inn. Trykk **ENTER** for å bekrefte.

Det neste menyelementet vises.

Lekkasjetest  
min. 2

#### Ny olje:

Standardverdien brukes i:

A/C-DATABASE og FULL SERVICE

Bruk **COOLIUS SELECT** til å stille inn. Trykk **ENTER** for å bekrefte.

Det neste menyelementet vises.

Olje ml. 10

#### UV farge:

Standardverdien brukes i:

A/C-DATABASE og FULL SERVICE

Bruk **COOLIUS SELECT** til å stille inn verdien.

Trykk **ENTER**-tasten for å bekrefte.

**MERK:** Angi  for å omgå prosessen

Det neste menyelementet vises.

UV-farge ml. 6

#### Slangelengde

Bruk **COOLIUS SELECT** til å angi serviceslangelengden, og bekreft med **ENTER**.

Det neste menyelementet vises.

Angi HP-slangens  
lengde (rød slange)  
cm. 300

#### Språk:

Bruk **COOLIUS SELECT** til å velge språket, og bekreft med **ENTER**.

Det neste menyelementet vises.

Språk 03

### Opplåsningskode:

Du må ha disse åtte sifrene for å få tilgang til OPPLÅSNINGSKODEN for nullstilling av telleren. Hent OPPLÅSNINGSKODEN på nettsiden [www.coolius-ac.com](http://www.coolius-ac.com), eller ring vår hotline på +497940981888188.

- Skriver tilkoblet (aktivert).
- Skriver ikke tilkoblet eller ikke installert.

Bruk **COOLIUS SELECT** til å velge 1 eller 0.  
Trykk **ENTER** for å bekrefte. Trykk deretter **STOP** -tasten for å avslutte.

```
OPPLASINGSKODE:
BB111111
Serienummer:
AA000000
```

```
Valgfritt
```

```
Skriver      1
```

### Nitrogentrykktest

- Automatisk nitrogentrykktest aktivert og automatisk utført i følgende programmer:  
A/C-DATABASE og FULL SERVICE
- Automatisk nitrogentrykktest ikke aktivert.

Bruk **COOLIUS SELECT** til å velge 1 eller 0, og bekreft med **ENTER**.

### Automatisk intern spyling.

- Automatisk intern spyling aktivert (se avsnitt 6.5).
- Automatisk intern spyling ikke aktivert.

Bruk **COOLIUS SELECT** til å velge 1 eller 0, og bekreft med **ENTER**.

```
Nitrogentrykktest
```

```
AUTO
      1
```

```
Automatisk intern
spyling.
```

```
1
```

## 4.5.2 Tid/dato

Bruk **COOLIUS SELECT** til å velge TID/DAT0.  
Trykk **ENTER** for å bekrefte.

Bruk **COOLIUS SELECT** til å endre den blinkende verdien.  
Trykk **ENTER** for å bekrefte. Den neste verdien blinker.  
Når dataene er riktige, trykker du **START**-tasten for å bekrefte.

```
Tid:          10:20:30
```

```
Dato         01/01/18
```

### 4.5.3 Firmaopplysninger

Bruk **COOLIUS SELECT** til å velge FIRMAOPPLYSNINGER.  
Trykk **ENTER** for å bekrefte.

Du har 5 linjer til rådighet:

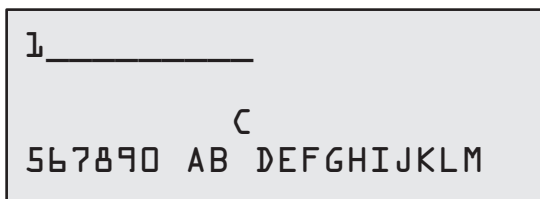
- 1 \_\_\_\_\_ Firmanavn (verksted)
- 2 \_\_\_\_\_ Adresse (gate/vei osv.)
- 3 \_\_\_\_\_ Sted
- 4 \_\_\_\_\_ Telefon
- 5 \_\_\_\_\_ Faks

Innstillingene ovenfor er bare et eksempel.

**MERK:** De fem linjene vises i servicereporten.

#### Fremgangsmåte:

- Bruk **COOLIUS SELECT** til å velge tegnet.  
Trykk **ENTER** for å bekrefte.  
Tegnet vises på den første linjen (venstre).
- Om nødvendig kan du trykke på **X** for å slette.
- Du kan flytte deg sideveis på linjene med **VENSTRE/HØYRE**
- Bruk **COOLIUS SELECT** til å velge det neste tegnet.  
Trykk **ENTER** for å bekrefte.  
Tegnet vises på den første linjen.
- Trykk **START**-tasten for å bekrefte innstillingen.  
Displayet viser følgende linje.
- Trykk **STOP** når alle 5 linjene er stilt inn.



### 4.6 Automatisk intern spyling

Maskinen er utstyrt med to oljeflasker (én til PAG-oljen og én til POE-oljen). På grunn av lav kompatibilitet mellom de to oljetyperne anbefales det på det sterkeste å unngå å blande dem.

For å hindre forurensning utfører den automatiske funksjonen for intern spyling en maskinrengjøringsfase på slutten av hver prosess som omfatter olje.

Denne funksjonen kan deaktiveres „*Automatisk intern spyling, side 19*” hvis det er sikkert at det bare brukes én oljetype med maskinen (også i tilfelle gjenvinning!).



**VIKTIG MERKNAD:** Å slå av denne funksjonen kan føre til unormal virkemåte for klimaanlegget og skape farlige situasjoner for brukeren (strømstøt på A/C-kompressorenheten).

På slutten av Beholderfylling, A/C-trykktest, A/C-database, Full Service, Åpne program (bare de som omfatter gjenvinning og/eller A/C-systemfylling) viser displayet:

Utfør instruksjonene, og trykk **START**-tasten for å bekrefte.  
På slutten av prosessen:

Trykk **STOP**-tasten for å avslutte.

```
Koble HP/LP-kobl.  
til stativene,  
og åpne ventilene!
```

```
Intern spyling  
slutt.  
Maskin klar!
```

## 4.7 Vedlikeholdsmeldinger

Ved oppstart kan følgende meldinger vises:

Merknad: "VEDLIKEHOLD VIL FORFALLE SNART!" eller "VEDLIKEHOLD FORFALT!"

### Vedlikehold vil forfalle snart!

Trykk **STOP** for å fortsette oppstarten av maskinen.

```
Vedlikehold vil
forfalle snart!
Kontakt service
```

### Vedlikehold forfalt!

1. Ved meldingen VEDLIKEHOLD FORFALT!  
OPPLÅSINGSKODE NØDV. trykker du **STOP**-tasten.  
Da viser displayet:

```
Vedlikehold forfalt!
OPPLÅSINGSKODE nødv.
```

2. Skriv ned koden som vises på slutten av den andre linjen, og bruk den til å hente OPPLÅSINGSKODEN på nettstedet [www.coolius-ac.com](http://www.coolius-ac.com), eller ring vår hotline på +497940981888188.
3. Trykk **STOP** for å fortsette oppstarten av maskinen.

```
Hent OPPLÅSINGSKODE
register:      BB1111111
www.coolius-ac.com
```

**MERK:** Se kapittel 6.3 Tellernullstilling (OPPLÅSINGSKODE nødvendig), s. 39 for å nullstille vedlikeholdstelleren.

## 4.8 Feilmeldinger

Nr.	Feilmelding	Beskrivelse
A1	FEIL! Vekt	Vekt blokkert eller defekt (se 6.6 på s. 41)
C1	FEIL! Gjenvinning	Unormal gjenvinningsprosess eller defekt kompressor
	FEIL! Øvertrykk i gjenvinningsprosess!	Høytrykksbryteren er aktivert. Vent 20–30 minutter. Kontakt SERVICESENTERET hvis meldingen vises på nytt.
	Beholder full! Vent!	Maksimalt tillatt mengde kjølemiddel! Reduser mengden kjølemiddel i den interne beholderen.
	Lekkasje! "START" for å omgå mb. ///	Hvis minimumsverdien ikke nås etter noen minutter. Mulige årsaker: defekt klimaanlegg osv.
	For lite vakuüm til olje-/UV-fylling!  "START" for å omgå	Vakuümverdien er ikke høy nok til å garantere prosessen. Mulige årsaker: defekt klimaanlegg, luft i flaskene osv. Trykk <b>START</b> for å omgå prosessen og gå til påfyllingsprosessen.
	Utilstrekkelig kjølemiddel. Fyll beholderen.	Mengden kjølemiddel er under minimumsmengden. Utfør BEHØLDERFYLLING.
F1	Feil! A/C-systemfylling	Trykket er for lavt til å fullføre påfyllingen av klimaanlegget (bare hvis påfyllingen av klimaanlegget utføres med "LP-PORT").

Nr.	Feilmelding	Beskrivelse
	Siste interne spyleprosess ikke fullført!	<p>Den interne spylingen for den siste prosessen ble ikke fullført. Trykk <b>START</b> for å utføre den på nytt.</p>  <p><b>MERK:</b> Den følgende prosedyren <b>FRARÅDES PÅ DET STERKESTE!</b> Les <i>Se kapittel 4.6 Automatisk intern spyling, s. 20, OG FORTSETT PÅ EGET ANSVAR!</i></p>  <p><b>MERK:</b> Du kan stanse rengjøringsprosessen ved å holde <b>STOP</b>-tasten inne i 5 sekunder.</p>

## 4.9 Feilmeldinger for kjølemiddelanalysator

Nr.	Feilmelding	Beskrivelse
0	FEIL 0 Kontakt SERVICESENTER	Analysatoren fungerer ikke. Kontakt SERVICESENTERET.
1	FEIL 1 Utføre testen på nytt?	Ustabile luft- eller gassverdier. Trykk <b>START</b> for å prøve å utføre testen på nytt. Hvis meldingen vises igjen, flytter du maskinen til et annet område og prøver på nytt.
2	FEIL 2 Utføre testen på nytt?	For høye luft- eller gassverdier. Trykk <b>START</b> for å prøve å utføre testen på nytt. Hvis meldingen vises igjen, flytter du maskinen til et annet område og prøver på nytt.
3	FEIL 3 Utføre testen på nytt?	Luftkalibrering mislyktes. Trykk <b>START</b> for å prøve å utføre testen på nytt. Hvis meldingen vises igjen, flytter du maskinen til et annet område og prøver på nytt.
4	FEIL 4 Temperatur utenfor området!	Miljøforholdene er utenfor analysatorens driftsområde. Flytt maskinen til et annet område, og prøv på nytt.
5	FEIL 5 For mye luft eller for lav kjølemiddelstrøm.	Mye luft i gassprøven eller ingen kjølemiddelstrøm. Kontroller at ventilen til den eksterne beholderen er åpen.
6	FEIL 6 Luftsensoren utløpt! Kontakt SERVICESENTER	Luftsensoren er utløpt. Kontakt SERVICESENTERET.
7	ERROR 7 Utfør testen igjen eller kontakt SERVICE SENTER	Gasstrykket er utenfor rekkevidde, kontakt SERVICE SENTER.
17	ERROR 17 Kontakt SERVICE SENTER	Kjølemiddelanalysatoren fungerer ikke, ta kontakt med SERVICE SENTER.
	Ikke nok trykk for kjølemiddelkvalitetstest	Ikke nok kjølemiddel til å utføre testen. Vennligst sjekk LP og HP målere.

## 4.10 Kjølemiddeltest

Maskinen har en innebygget kjølemiddelanalysator, SAE J2927, som produseres av NEUTRONICS Inc.



**MERK:**

*Vedlikehold av og service på kjølemiddelanalysatoren skal bare utføres av autorisert personell!*



**MERK:** Kjølemiddeltesten utføres automatisk når gjenvinning av kjølemiddel er en del av den valgte prosessen (f.eks. FULL SERVICE, GJENVINNING, GJENVINNING/VAKUUM). Dette hindrer bruk av ikke-samsvarende kjølemiddelvæske.

Det er også mulig å utføre kjølemiddeltesten på en kjølemiddelbeholder eller et klimaanlegg som én enkelt prosess.

Koble HP- eller LP-slangen til kjølemiddelbeholderen eller klimaanlegget som skal testes.

1. Bruk **COOLIUS SELECT** til å velge **ANDRE VALG**.

Trykk **ENTER** for å bekrefte.

2. Bruk **COOLIUS SELECT** til å velge **KJØLEMIDDELTEST**.

Trykk **ENTER** for å bekrefte.

Kjølemiddeltest

□□□□□□□□■

3. Trykk **START**-tasten for å bekrefte.

Kjølemiddeltest

Bekreft med "START"



**MELDING:** Hvis utstyret registrerer et lavere trykk enn minimumsverdien for prosessen.

Sjekk trykket på LP- og HP-målerne.

Trykk **STOP** for å avslutte.

Utilstrekkelig trykk  
til test av  
kjølemiddelkvalitet

Hvis trykket er høyere enn minimumstrykket for å utføre testen, starter prosessen.

Kjølemiddeltest  
pågår.  
Vent!

4. På slutten av testen vises resultatet av analysen:

Dette skjermbildet viser sammensetningen til den testede gassen i prosentdel R1234yf, R134a, hydrokarbon (HC) og ukjente forbindelser (UNK).

Tilstedeværelse av luft i analysatorkammeret vises også.

R1234yf	100.0 %
R134a	0.0 %
UNK 0.0 %	HC 0.0 %
Luft 0.5 %	



**MERK:**

Hvis **TESTEN MISLYKTES**, **slår du av maskinen**, flytter den til et ventilert område og tømmer serviceslangene.

**TEST MISLYKTES!**  
Koble fra serviceslangene, og tøm slangene.



**MERK:** Ta alle nødvendige forholdsregler under rengjøringsoperasjonen!. Kontakt med kjølemiddelet kan føre til blindhet og annen fysisk skade for brukeren. Bruk alltid hansker og vernebriller!



**VIKTIG MERKNAD:** Sørg for at kjølemiddelet som finnes i serviceslangene, overføres til en egen beholder og ikke tømmes i miljøet!

5. Hvis testen er **BESTÅTT**, utfører du instruksjonen i displayet. Deretter trykker du **STOP** for å fortsette.

**TEST BESTÅTT!**  
Koble serviceslanger fra ekstern beholder eller klimaanlegg

6. Trykk **START**-tasten for å bekrefte.

Bekreft med "START"

7. Vent til prosessen for gjenvinning av kjølemiddel er fullført.

Kjølemiddelgjen-  
vinning fra  
serviceslangene.

8. Trykk **START** for å skrive ut servicereporten, eller **STOP** for å avslutte.

Trykk "START" for  
servicerapp-utskrift



**MERK:** Utskriften viser sammensetningen til den testede gassen bare hvis menyelementet **KJØLEMIDDELTEST** er utført. Hvis det velges et annet menyelement, og kjølemiddeltesten utføres automatisk, skrives sammensetningen til gassen ut bare i tilfelle en mislykket test.



## 4.11 Beholderfylling

Utstyret har kanskje ikke nok kjølemiddel til å fungere. Den tilgjengelige mengden kan være negativ (f.eks. -500 g.) Det må da fylles kjølemiddel i den interne beholderen før bruk (minst 3–4 kg).

1. Bruk **COOLIUS SELECT** til å velge BEHØLDERFYLLING. Trykk **ENTER** for å bekrefte.



**MERK:** Meldingen vises før prosesser.

ADVARSEL!  
Kontroller olje-/UV-  
mengden i  
flaskene

2. Koble LP-slangen (BLÅ) eller HP-slangen (RØD) til en ny kjølemiddelbeholder. Hvis tilgjengelig: Åpne ventilen til væskebeholderen (RØD).  
I motsatt fall snur du beholderen opp ned.

Koble LP- eller HP-  
slange -> ekst. beh.  
Åpne ventilen  
på væskesiden.

3. Bruk **COOLIUS SELECT** til å stille inn verdien.

- Minimum: 800 g.
- Maksimum: verdien vist i displayet.

4. Trykk **ENTER** for å bekrefte.

Still inn mengden

g.//////

5. Trykk **START**-tasten for å bekrefte.

Bekreft med "START"



**MELDING:** Hvis utstyret registrerer et lavere trykk enn minimumsverdien for prosessen.

Prosesen starter.



**MELDING:** Hvis utstyret registrerer et lavere trykk enn minimumsverdien for prosessen.

- Bytt den eksterne beholderen, og trykk **START**-tasten for å bekrefte.
- Trykk **STOP**-tasten for å fullføre prosessen.

Prosesen er fullført.

6. Steng beholderventilen, og koble den røde slangen fra beholderen.

Trykk **START**-tasten for å bekrefte.

7. Trykk **STOP**-tasten for å avslutte.

Maskinen utfører nå en selvrensjøringsprosess  
*Se kapittel 4.6 Automatisk intern spyling, s. 20*  
hvis "Automatisk intern spyling" er aktivert under  
MASKINØPPSETT *Se kapittel Automatisk intern  
spyling., s. 19.*  
Ellers går den til standby-modus.

Sjekk:  
Ekst. tank tom eller  
tankventil lukket

Beholderfylling  
pågår.  
Trykk mb.  
Kjølemiddel g./////

Sjekk:  
Ekst. tank tom eller  
tankventil lukket

Beholderfyll. slutt.  
Lukk ekstern  
beholderventil.

Kjølemiddelgjen-  
vinning fra  
serviceslangene.

Beholderfyll. slutt.  
g./////

## 5 Programmer

### 5.1 Bytte oljeflaske



**MERK:** *Klimaanlegget kan bli skadet.*

Hvis det er nødvendig å bytte til en annen type kompressorolje, må A/C-maskinen spyles, slik at man unngår krysskontaminering av oljer. Denne prosessen rengjør slangene og rørene før den nye oljen fylles på.

1. Bruk **COOLIUS SELECT** til å velge **ANDRE VALG**.

Trykk **ENTER** for å bekrefte.

2. Bruk **COOLIUS SELECT** for å velge **BYTT OLJEFLASKE**.

Trykk **ENTER** for å bekrefte.

3. Bruk **COOLIUS SELECT** til å velge flasken som skal byttes (PAG-olje eller POE-olje).

Trykk **ENTER** for å bekrefte.

4. Bytt ut den gamle oljeflasken med den nye oljeflasken.

Trykk **ENTER** for å bekrefte.

5. Utfør instruksjonen.

Trykk **START**-tasten for å bekrefte.

6. Maskinen starter.

Hvis koblingene ikke er festet til stativet, eller hvis koblingsventilene ikke er stengt, vises denne meldingen:

Trykk **START**-tasten for å bekrefte.

Maskinen starter. Prosessen rengjør hele enheten, inkludert serviceslangene.

Til slutt:

Trykk **STOP**-tasten for å avslutte.  
Maskinen er klar.

Bytt oljeflaske

□□□■□□□□□□

Velg oljetype:

PAG-olje

Bytt oljeflasken med den nye oljeflasken for spesif. bruksområde.

Koble HP/LP-kobl. til stativet, og åpne ventilene!  
Bekreft med "START"

Intern spyling

Vent!

Koble HP/LP-kobl. til stativet, og åpne ventilene!  
Bekreft med "START"

Intern spyling slutt.

## 5.2 Full service

1. Trykk **ENTER** for å gå til valgmenyen (hvis maskinen er i standby-modus).
2. Bruk **COOLIUS SELECT** til å velge FULL SERVICE.
3. Trykk **ENTER** for å bekrefte.

Full service

□□■□□

4. Bruk **COOLIUS SELECT** til å angi mengden kjølemiddel som skal fylles på klimaanlegget.

- Minimum: 50 g.

5. Trykk **ENTER** for å bekrefte.

Kjølemiddel g. 500

6. Bruk **COOLIUS SELECT** til å velge AUTOMATISK/MANUELL/NEI. Trykk **ENTER** for å bekrefte.

Olje-/UV-fylling

Automatisk

Hvis det velges AUTOMATISK eller MANUELL, viser displayet:

7. Bruk **COOLIUS SELECT** til å velge PAG-OLJE eller PØE-OLJE

Trykk **ENTER** for å bekrefte.

Velg oljetype

PAG-olje

Hvis det velges AUTOMATISK, viser displayet:

8. Bruk **COOLIUS SELECT** til å angi oljemengde, og bekreft med **ENTER**. Angi deretter UV-mengde, og trykk **ENTER** for å bekrefte.

PAG-olje ml. —  
UV-farge ml. —

9. Bruk **COOLIUS SELECT** til å angi (normalt HP) HP-PØRT/LP-PØRT/HP/LP-PØRTER

Trykk **ENTER** for å bekrefte.

Utstyr med skriver: [Se kapittel 4.2 Bruke skriveren, s. 14](#)

Fyll A/C-system via

HP-PØRT

10. Trykk **START**-tasten for å bekrefte. Utstyret utfører alle prosessene.

- Kjølemiddeltest.
- Gjenvinning.
- Restkjølemiddelsjekk
- Prosess for tømning av brukt olje.
- Nitrogentrykktest (hvis Nitrogentrykktest AUTO er satt til 1 i MASKINØPPSETT).
- Vakuum, Lekkasetest.
- Påfylling av ny olje.
- UV-fargefylling.
- Påfylling av kjølemiddel.

Bekreft med "START"

11. På slutten av prosessene starter du motoren og klimaanlegget. Deretter sjekker du trykkene.

Kontroller A/C-systemtrykkene

12. Etter fullført verifisering trykker du **STOP** for å avslutte Utfør instruksjonen.

Koble HP-/LP-serviceslangene fra A/C-systemet

13. Trykk **START**-tasten for å bekrefte.

Kjølemiddelgjenvinning fra serviceslangene.

På slutten vises alle prosessverdiene i displayet.

Gjenvinning

Kjølemiddel g. ////  
Olje ml. //

Vakuum

mb. ///

14. Trykk **STOP**-tasten for å avslutte.  
Utstyr med skriver: [Se kapittel 4.2 Bruke skriveren, s. 14](#)

A/C-systemfylling

15. Trykk **START**-tasten for å skrive ut eller **STOP** for å hoppe over.

Mengde g. ////

Maskinen utfører nå en selvrensjøringsprosess

[Se kapittel 4.6 Automatisk intern spyling, s. 20](#) hvis "Automatisk intern spyling" er aktivert under MASKINOPPSETT [Se kapittel Automatisk intern spyling., s. 19.](#)

Ellers går den til standby-modus.

## 5.3 A/C-database

Minnet har data om de vanligste kjøretøyene på markedet.

1. Trykk **ENTER** for å gå til valgmenyen (hvis maskinen er i standby-modus).
2. Bruk **COOLIUS SELECT** til å velge A/C-DATABASE.  
Trykk **ENTER** for å bekrefte.

A/C-database

□ ■ □ □ □

3. Bruk **COOLIUS SELECT** til å velge merket.  
Trykk **ENTER** for å bekrefte.

Hyundai

4. Bruk **COOLIUS SELECT** til å velge modellen.  
Trykk **ENTER** for å bekrefte.

Hyundai  
i30

5. Bruk **COOLIUS SELECT** til å velge kjøretøyutgaven.  
Trykk **ENTER** for å bekrefte.

Hyundai  
i30

2012-

6. Kjøllemiddelmengde og oljeviskositet vises.

Hyundai  
i30

PAG FD46XG	ml.	150
	g.	500

7. Hvis du vil ha mer informasjon, trykker du i.

Trykk **i** for å gå tilbake.

Se  
bilprodusentens  
tekniske  
spesifikasjoner.

8. Trykk **START**-tasten for å bekrefte.  
Programmet utføres som [Se kapittel 5.2 Full service, s. 28.](#)

Hyundai  
i30

PAG FD46XG	ml.	150
	g.	500

Displayet viser:

9. Bruk **COOLIUS SELECT** til å angi PAG-ØLJE eller PØE-ØLJE.

Trykk **ENTER** for å bekrefte.

Velg oljetype

PAG-olje

10. Bruk **COOLIUS SELECT** til å angi (normalt HP)  
HP-PORT/LP-PORT/HP/LP-PORTER

Trykk **ENTER** for å bekrefte.

```
Fyll A/C-system via  
  
HP-PORT
```

På slutten utfører maskinen en selvrengjøringsprosess,  
*se kapittel 4.6 Automatisk intern spyling, s. 20*, hvis "Automatisk intern spyling" er aktivert under  
MASKINØPPSETT.

*Se kapittel Automatisk intern spyling., s. 19.*

Ellers går den til standby-modus.

## 5.4 Eierdatabase

I EIERDATABASEN kan du opprette dine egne, ofte brukte bildata.

### 5.4.1 Opprettelse av et kjøretøy

1. Åpne A/C-DATABASE.

Drei **COOLIUS SELECT** mot klokken. Displayet viser:

Bekreft med **ENTER**.

**MERK:** *Displayet kan vise VENNLIIGST VENT! en svært kort stund.*

```
Eierdatabase
```

2. Displayet viser:

Bekreft med **ENTER** for å opprette et nytt kjøretøy eller  
**STOPP** for å avslutte.

```
Ny modell?
```

3. Skriv inn kjøretøymerket.

**MERK:** *Feltet kan ikke være tomt, og det kan ikke begynne med et mellomrom.*

4. Når merket er fylt ut, trykker du **START** for å bekrefte.

```
Merkevare:
```

```
█  
A  
34567890 ABCDEFGHIJ
```

5. Skriv inn kjøretøymodellen.

**MERK:** *Feltet kan ikke være tomt, og det kan ikke begynne med et mellomrom.*

6. Når modellfeltet er fylt ut, trykker du **START** for å bekrefte.  
Displayet viser:

```
Modell:
```

```
█  
A  
34567890 ABCDEFGHIJ
```

7. Angi mengden kjølemiddel med **COOLIUS SELECT**  
(fra 50 til 5000). Trykk **START** for å lagre.

Posten lagres i alfabetisk rekkefølge.

```
Kvantitet:
```

```
g. 500
```

## 5.4.2 Valg av et kjøretøy

1. Åpne A/C-DATABASE.

Drei COOLIOUS SELECT mot klokken. Displayet viser:

```
Brukermerke
Brukermodell
g . 500
INFO
```

2. Bruk COOLIOUS SELECT til å velge ønsket kjøretøy. Trykk deretter ENTER for å bruke det eller STOPP for å avslutte.

```
Automatisk
```

3. Bruk COOLIOUS SELECT til å velge mellom:

- AUTOMATISK: Maskinen utfører en fullstendig prosedyre ved bruk av standardverdiene for olje og UV (angitt i MASKINOPPSETTET).
- MANUELL: Maskinen går til det komplette prosessoppsettet  
[Se kapittel 5.5 Åpne program, s. 33](#)  
ÅPNE PROGRAM / GJENOPPSETTING / NITROGEN TRYKK.TEST /  
VAKUUM / A/C SYSTEMLADNING.

**MERK:** Angi nitrogentesttiden til 0 minutter for å omgå trykktesten.

4. Trykk ENTER for å bekrefte eller STOPP for å gå tilbake til kjøretøylisten i eierdatabasen.

## 5.4.3 Endre eller slette et lagret kjøretøy

1. Åpne A/C-DATABASE.

Drei COOLIOUS SELECT mot klokken. Displayet viser:

```
Brukermerke
Brukermodell
g . 500
INFO
```

2. Trykk i (INFO)-tasten. Displayet viser:

```
Endre
```

3. Bruk COOLIOUS SELECT til å velge mellom ENDRE og Slett . Trykk deretter ENTER for å bekrefte eller STOPP for å gå tilbake til kjøretøylisten i eierdatabasen.

- ENDRE: Overskriv feltene for eksisterende MERKEVARE, MODELL og **kvantitet** for det valgte kjøretøyet som vist i OPPRETTELSE AV ET KJØRETØY.  
[Se kapittel 5.4.1 Opprettelse av et kjøretøy, s. 31](#)

- SLETT: Trykk **START** for å bekrefte når displayet viser:

```
Slett
Bekreft med "START"
```

Vent noen sekunder.

**MERK:** Ventetiden øker når det blir flere kjøretøy i eierdatabasen.

Kjøretøyet er nå slettet, og maskinen går til kjøretøylisten i eierdatabasen.



## 5.5 Åpne program

1. Trykk **ENTER** for å gå til valgmenyen (hvis maskinen er i standby-modus).

Åpne program

□□□■□

2. Trykk **ENTER** for å bekrefte.

3. Bruk **COOLIUS SELECT** til å velge programmet eller andre programmer.

Gjenvinning

Følgende valg er tilgjengelige:

- GJENVINNING.
- NITROENTRYKKTST
- VAKUUM
- A/C-SYSTEMFYLLING
- GJENVINNING/VAKUUM
- VAKUUM / A/C-SYSTEMFYLLING
- GJENVINNING / NITROENTRYKKTST / VAKUUM / A/C-SYSTEMFYLLING

4. Trykk **ENTER** for å bekrefte.

### 5.5.1 Prosessinnstilling

#### Gjenvinning

1. Bruk **COOLIUS SELECT** til å stille inn verdien.

- Minimum: 1 min.
- Maksimum: 60 min.

Restkjølemiddel-  
sjekk

min. 2

2. Trykk **ENTER** for å bekrefte.

På slutten utfører maskinen en selvrensjøringsprosess, [Se kapittel 4.6 Automatisk intern spyling, s. 20](#), hvis "Automatisk intern spyling" er aktivert under MASKINØPPSETT.

[Se kapittel Automatisk intern spyling., s. 19](#).

Ellers går den til standby-modus.

#### Nitroentrykktest



**MERK:** Skade på maskinen.  
Maksimum tillatt trykk 12 bar.  
Se OEM-instruksjonene for nitroentrykktest.

1. Bruk **COOLIUS SELECT** til å angi nitroentesttiden.

- Minimum: 1 min.
- Maksimum: 60 min.

Nitroentrykktest

min. 3

2. Trykk **ENTER**-tasten for å bekrefte.

3. Velg BILDATA. Displayet viser:

4. Trykk **START** for å bekrefte.

Nitrogenventilen fyller klimaanlegget.

Når trykket er stabilt, sjekker maskinen for lekkasjer i den angitte varigheten.

5. På slutten tømmer nitrogenventilen klimaanlegget.

Prosesslutt.



**MELDING:** Hvis påfyllingstrykket er for lavt (under minimum tillatt terskel).

Trykk **STOP** for å avslutte.



**MELDING:** Hvis det oppdages en lekkasje under testen:

Trykk **STOP** for å avslutte.

Koble nitrogen-  
flasken til  
innløpsporten for  
trykktest

Nitrogentrykktest  
pågår

Trykk mb. 6500

Nitrogentrykktest  
pågår

Tid sek. 120

Trykk mb. 6500

Nitrogentrykktest  
pågår

Trykk mb. 6500

Nitrogentrykktest  
OK!

Utilstrekkelig  
trykk til å teste  
klimaanlegget!

Lekkasje i  
klimaanlegget  
under testing.

## Vakuum

1. Bruk **COOLIUS SELECT** til å angi vakuumtiden.
  - Minimum: 20 min.
  - Maksimum: 900 min.
2. Trykk **ENTER** for å bekrefte.
3. Bruk **COOLIUS SELECT** til å angi lekkasjetesttiden.
  - Minimum: 2 min.
  - Maksimum: 60 min.
4. Trykk **ENTER** for å bekrefte.

Vakuumtid	min.	20
Lekkasjetest	min.	_

## A/C-systemfylling

### A) Hvis vakuum er valgt:

1. Bruk **COOLIUS SELECT** til å angi oljetypen (PAG-olje eller POE-olje).  
Trykk **ENTER** for å bekrefte.

Velg oljetype:

PAG-olje

1. Bruk **COOLIUS SELECT** til å angi verdien for ny olje.

**MERK:** Verdien angir bare den nye oljen som fylles på i tillegg til oljen som er tappet ut.

- Minimum: 0 g.
  - Maksimum: 150 g.
2. Trykk **ENTER** for å bekrefte.
  3. Bruk **COOLIUS SELECT** til å angi kjølemiddelmengden.
    - Minimum: 50 g.
  4. Trykk **ENTER** for å bekrefte.

PAG-olje	ml.	10
UV-farge	ml.	_
Kjølemiddel	g.	_____

### A) Hvis vakuum ikke er valgt:

Kjølemiddel

g. \_\_\_\_\_

### C) I tilfelle A/C-systemfylling:

5. Bruk **COOLIUS SELECT** til å angi (vanligvis HP)  
HP-PØRT/LP-PØRT/HP/LP-PØRT
6. Trykk **ENTER** for å bekrefte.

Fyll A/C-system via

HP-PØRT

På slutten utfører maskinen en selvrensjøringsprosess,

*Se kapittel 4.6 Automatisk intern spyling, s. 20*, hvis "Automatisk intern spyling" er aktivert under MASKINØPPSETT.

*Se kapittel Automatisk intern spyling., s. 19*. Ellers går den til standby-modus.

## 5.5.2 A/C-trykktest

Denne prosedyren gjør det mulig å sjekke klimaanlegget (trykk) uten å gjenvinne kjølemiddel fra anlegget.

1. Trykk **ENTER** for å bekrefte.

A/C-trykktest

■ ■ ■ ■ ■ ■ ■ ■ ■ ■

2. Utfør trykktesten  
Bekreft til slutt med **STOP**.

Kontroller A/C-  
systemtrykkene

**MERK:** Hvis det er koblet en temperatursonde til maskinen, vises verdien på den 4. raden i displayet.

3. Utfør instruksjonen.  
Trykk **START** for å bekrefte

Koble HP-  
serviceslangen (rød)  
fra klimaanlegget

4. Vent til slutten.

Kjølemiddelgjen-  
vinning fra  
serviceslangene.

På slutten utfører maskinen en selvrensjøringsprosess, *Se kapittel 4.6 Automatisk intern spyling, s. 20,* hvis "Automatisk intern spyling" er aktivert under MASKINØPPSETT.

*Se kapittel Automatisk intern spyling., s. 19.* Ellers går den til standby-modus.

## 5.6 A/C-spyling (OPPLÅSINGSKODE nødvendig)

For å kunne aktivere A/C-spyleprosessen må du hente OPPLÅSINGSKODEN på nettstedet [www.coolius-ac.com](http://www.coolius-ac.com) eller ringe vår hotline på +497940981888188.

1. Trykk **START** for å bekrefte.

Hent OPPLÅSINGSKODE  
register: CC222222  
[www.coolius-ac.com](http://www.coolius-ac.com)

2. Angi OPPLÅSINGSKODEN med **COOLIUS SELECT**.

A\*\*\*\*\*

3. Bekreft deretter med **START**.

A  
34567890 BCDEFGHIJK



For å rengjøre kjøretøyets klimaanlegg utfører utstyret vaskeprosess i ett eller flere pass (flere spylinger).

For mer informasjon kan du se dokumentasjon fra produsenten av klimaanlegget.

1. Trykk **ENTER** for å bekrefte.
2. Bruk **COOLIUS SELECT** til å velge **ANDRE VALG**, bekreft med **ENTER**, og velg deretter **A/C-SPYLING**.
3. Trykk **ENTER** for å velge.

```
A/C-spyling
□□■□□□□□□□
```

4. Bruk **COOLIUS SELECT** til å velge fra 01 til 04 trinn (spylinger).

Velg **BILDATA**, og trykk **START** for å bekrefte.

```
A/C-spyling
Still inn nødvendige
skyllinger:      01
```

5. Trykk **START**-tasten for å bekrefte.

```
Bekreft med "START"
```

Proessen med ett eller flere pass utføres.

**MERK:** Det kreves egnede adaptere til kompressor-/ekspansjonsventilen.

```
Spyling pågår
Vent!

>>>
```

```
Spyling fullført.

01je                ml. //
```

På slutten utfører maskinen en selvrensjøringsprosess, [Se kapittel 4.6 Automatisk intern spyling, s. 20](#), hvis "Automatisk intern spyling" er aktivert under **MASKINØPPSETT**.

[Se kapittel Automatisk intern spyling., s. 19.](#)

Ellers går den til standby-modus.

## 6 Vedlikehold



**MERK:** Skade på maskinen.

Vedlikehold skal utelukkende utføres av et **SERVISESENTER** godkjent av produsenten.

1. Trykk **ENTER** for å gå til valgmenyen (hvis maskinen er i standby-modus).
2. Bruk **COOLIUS SELECT** til å velge **ANDRE VALG**, og bekrefte med **ENTER**. Velg deretter "Vedlikehold", og bekreft med **ENTER**.

### Tilgjengelige valg:

- HISTORISKE TELLERE
  - NESTE SERVICE
  - TELLERNULLSTILLING  
(OPPLÅSINGSKODE nødvendig)
  - RAPPORT
3. Trykk **ENTER** for å bekrefte.

Velg:

Historiske tellere

### 6.1 Driftshistorikk

Med denne menyen kan du sjekke driftshistorikken til maskinen. Dataene kan ikke slettes.

1. Bruk **COOLIUS SELECT** til å velge følgende tellere.
  - KJØLEMIDDEL GJENVUNNET FRA A/C-SYSTEM
  - KJØLEMIDDEL GJENVUNNET FRA EKSTERN BEHOLDER
  - KJØLEMIDDEL FYLT PÅ A/C-SYSTEM
  - VAKUUMARBEIDSTID

```
Velg teller.  
HF0 gjenvunnet  
Totalt  
Kg.                ///./
```

### 6.2 Neste service

Med denne menyen kan du sjekke neste påkrevde service:

```
Vedlikehold innen  
pumpedriftstid      min.
```

## 6.3 Tellernullstilling (OPPLÅSINGSKODE nødvendig)

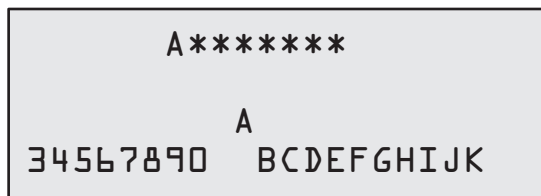


**MERK:** Skift filteret og/eller vakuumpumpeoljen før nullstilling!

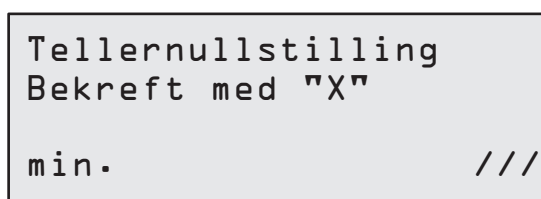
**MERK:** Bare originale reservedeler eller tilsvarende. Bruk av reservedeler som ikke er av tilsvarende kvalitet, kan skade maskinen.

Gå til nettstedet [www.coolius-ac.com](http://www.coolius-ac.com) eller ring vår hotline på +497940981888188 for å få OPPLÅSINGSKODEN for nullstilling av vedlikeholdsteleren.

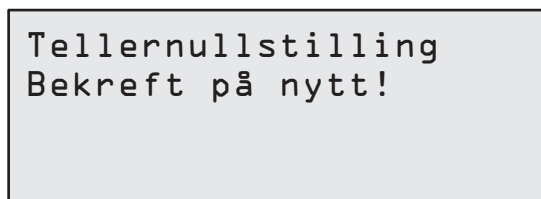
1. Trykk **ENTER** for å skrive inn opplåsingskoden.
2. Angi OPPLÅSINGSKODEN med **COOLIUS SELECT**. Når det er gjort, bekrefter du med **START**.
  - Hvis OPPLÅSINGSKODEN er feil, gjentar du prosedyren.
  - Hvis OPPLÅSINGSKODEN er riktig, viser displayet:



3. Trykk **X**-tasten for å bekrefte.



4. Trykk **X**-tasten for å bekrefte.



## 6.4 Skifte filter



**MERK:** Fare for personskade på grunn av kjølemiddellekkasje. Kontakt med kjølemiddelet kan forårsake blindhet og andre fysiske skader på brukeren. Bruk alltid vernebriller og hansker!



1. Før du demonterer filteret, må du starte en gjenvinningsprosess for å redusere det interne trykket.



**MERK:** Fare for personskade på grunn av strømstøt. Koble alltid støpselet fra strømforsyningen før det utføres arbeid på maskinen.

Vedlikeholdet av filteret kan gjøres ved inspeksjonshullet på baksiden av utstyret.

2. Skru løs filteret ① med en fastnøkkel på 38 mm ②.



**MERK!** Kasser i samsvar med lokale direktiver.

3. Smør og monter de nye O-ringene.
4. Monter det nye filteret.

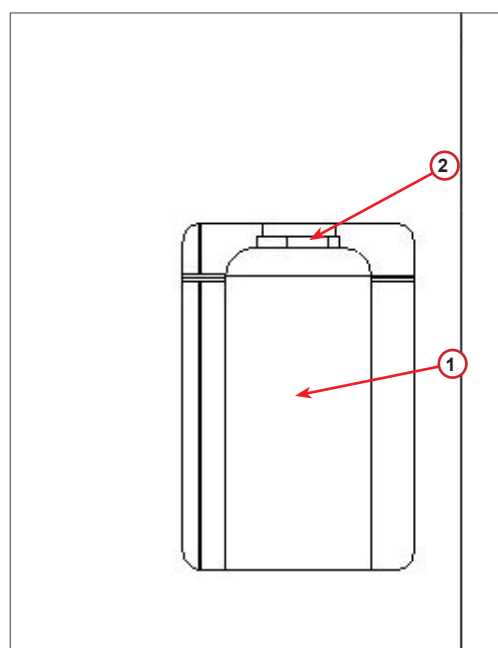


fig. 009 Skifte filter

## 6.5 Skifte vakuumpumpeolje



**MERK:** Fare for personskade på grunn av kjølemiddellekkasje.  
Kontakt med kjølemiddelet kan forårsake blindhet og andre fysiske skader på brukeren.  
Bruk alltid vernebriller og hansker!



**MERK:** Fare for personskade på grunn av strømstøt.  
Koble alltid støpselet fra strømforsyningen før det utføres arbeid på maskinen.



**MERK!** Oljen som tappes av, må leveres til et mottak for brukt olje.

1. Demonter frontdekselet.
2. Skru ut oljeavtappingskruen, og vent til oljen er tappet av.  
Sett i avtappingskruen igjen.
3. Skru løs lyddemperen.
4. Fyll på ny olje. Riktig oljenivå er ca. halvveis i seglasset.
5. Monter lyddemperen igjen.

**MERK:** Bildet kan vise en annen type vakuumpumpe.

- (1) Lyddemper
- (2) Seglass for oljenivå
- (3) Avtappingskruen

6. Lukk frontdekselet.  
Maskinen kan ikke brukes med frontdekselet åpent.

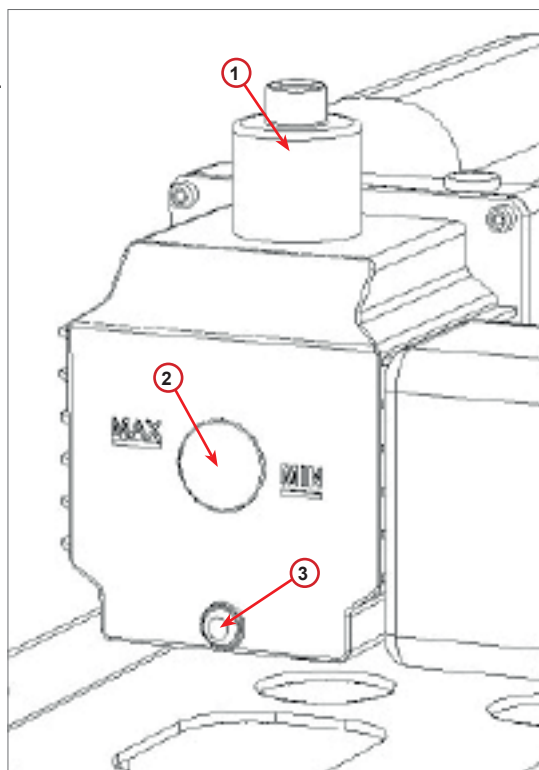


fig. 010 Vakuumpumpe



## 6.6 Rapport

Maskinen lagrer informasjon om den månedlige kjølemiddelbruken for de tolv foregående månedene. For hver nye måned overskrives informasjonen for den eldste måneden.

1. Bruk **COOLIUS SELECT** til å velge følgende tellere.
  - KJØLEMIDDEL GJENVUNNET FRA A/C-SYSTEM
  - KJØLEMIDDEL GJENVUNNET FRA EKSTERN BEHOLDER
  - KJØLEMIDDEL FYLT PÅ A/C-SYSTEM

```
01/2018
HF0 gjenvunnet
Kg. 10.0
```

Displayet viser månedene i rekkefølge og totalen per år.

2. Press **START** for å skrive ut rapporten.

```
2018
Totalt
HF0 gjenvunnet
Kg. 210
```

## 6.7 Nullstill vekt

Utfør følgende instruksjoner for å kompensere for avvik ved vekten:

1. Bruk **COOLIUS SELECT** til å velge **ANDRE VALG**, og bekreft med **ENTER**.
2. Bruk **COOLIUS SELECT** til å velge **NULLSTILL VEKT**.
3. Trykk **ENTER** for å bekrefte.

```
Nullstill vekt
```

```
□□□□□□■□□
```

4. Bruk **COOLIUS SELECT** til å velge vekten:
  - "KJØLEMIDDELVEKT"
  - "VEKT TIL SPILLØLJE"
5. Trykk **ENTER** for å bekrefte.

```
Velg:
```

```
Kjølemiddelvekt
```

### 6.7.1 Kjølemiddelvekt

1. Løft knotten på baksiden av maskinen, flytt den mot venstre, og dreid den med klokken for å låse den i sikkerhetsposisjonen.
2. Trykk **START**-tasten for å bekrefte at vekten er tom.

```
Tøm kjølemiddelvekt
(sikkerhetsposisjon)
```



**ADVARSEL!** Bekreft med **START** bare hvis vekten er tom.

3. På slutten setter du knotten tilbake i "arbeidsposisjonen": Drei den mot klokken, skyv den litt opp og mot høyre og deretter helt ned.

I tilfelle feil:

Utfør prosedyren på nytt, og forsikre deg om at du følger instruksjonene til punkt og prikke.

Tilb.st. ikke mulig!  
Vekt ikke tømt  
Tøm vekten  
før tilbakestilling.

### 6.7.2 Vekt til spillolje

1. Koble fra spilloljeflaksen.
2. Trykk **START**-tasten for å bekrefte at flasken er koblet fra.



**ADVARSEL!** Bekreft med **START** bare hvis spilloljeflasken er koblet fra.

Tøm vekt med  
brukt olje.

3. Vent til prosedyren er fullført. Koble deretter spilloljeflasken til igjen.

## 7 Tekniske egenskaper

Tekniske egenskaper	COOLIUS Y50A
Strøm	230 V +/-10 %, 50 Hz
Driftstemperaturområde	10–49 °C
Kjølemiddel.	R1234yf
Intern beholderkapasitet (kg)	20 kg.
Maksimalt trykk (PS)	20 bar
Kompressor	3/8 HP
Gjenvinningshastighet (væske)	500 g/min
Tømming av ikke-kondenserbar gass	Automatisk
Hovedtørkerfilter	Type 660, koaksialt
Ventilasjonssikringssystem	172 mm
Høyhastighetsvifte for gjenvinning	172 mm
Trykkmåler for intern beholder	D 40 mm
Tømming av olje – miljøvennlig	Automatisk
Flaskekapasitet (forseglet)	250 ml
Kjølemiddelvekt	60 kg.
Veienøyaktighet (+/-)	2 g.
Nitrogentrykktest	Automatisk
Vakuumpumpe	128 l/min
Endelig trykk (McLeod abs.)	0,05 mb
Elektronisk vakuummåler	JA
Påfylling av PAG-olje	Automatisk
Flaskekapasitet	250 ml
Påfylling av POE-olje	Automatisk
Flaskekapasitet	250 ml
Påfylling av UV-farge	Automatisk
Flaskekapasitet	100 ml
Påfylling av kjølemiddel	Automatisk
Serviceslangekompensasjon	Automatisk
Spyleprogram	Ved behov
Verkstedprogram	JA

<b>Konfigurasjon</b>	
Kjølemiddelanalysator (Neutronics Inc.)	SAE J2927
Display	4 x 20 tegn
Tastatur med COOLIUS SELECT	JA
Bildatabase	JA
Skriver	JA
Trykkmålere (pulsfrie) CL 1.0	D 80 mm
Servicekoblinger	Parker SAE J639
Serviceslanger 3,0 m	SAE J2888
Sett for serviceslangeforlengelse til 6,0 m (3,0 m ekstra)	Ved behov

## 8 Avfallshåndtering:

### 8.1 Oppbevaring over lengre tid

Maskinen må plasseres på et trygt sted, strømmen må være frakoblet, og maskinen må beskyttes mot høye temperaturer og høy fuktighet.

### 8.2 Kassering av brukte væsker



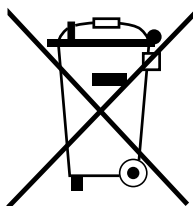
**MERK!** Spillolje er farlig avfall. Ikke bland brukt olje med andre væsker.  
Oppbevar spillolje i egnede beholdere før den leveres til avfallshåndtering.

Smøremidlene som tappes av klimaanlegget, må leveres til et mottak for brukt olje.

### 8.3 Kassering av emballasje

- Kartongemballasjen skal kasseres sammen med annet papiravfall.
- Plastemballasje skal kasseres som plast.

### 8.4 Skroting av gammel enhet




Hvis du ønsker å skrote maskinen, må den først tømmes helt for alle væsker, og disse må kastes på en miljømessig ansvarlig måte.

Ta med den gamle enheten til nærmeste gjenvinningsanlegg, eller kontakt vår kundeservice.

## 9 Kontakt og brukerstøtte



Hvis du har ytterligere spørsmål om produktet eller trenger hjelp med installasjonen, vil vårt tekniske personell med glede hjelpe deg.

Du finner kontaktopplysninger for vår servicepartner for ditt land på nettsiden vår  [www.coolius-ac.com](http://www.coolius-ac.com)

### Produsert av:

#### WOW ! ITALIA

Viale della Stazione 7  
39100 Bolzano, Italia  
Tlf.: +39 0546 – 060461

### Distribuert av:

#### WOW! Würth Online World GmbH

Schliffenstraße 22  
74653 Künzelsau

Telefon: +49 7940 981 88 – 0  
Faks: +49 7940 981 88 – 10 99  
[info@wow-portal.com](mailto:info@wow-portal.com)  
[www.wow-portal.com](http://www.wow-portal.com)

#### WABCOWÜRTH Workshop Services GmbH

Schliffenstraße 22  
74653 Künzelsau

Telefon: +49 7940 981863-0  
Faks: +49 7940 981863-5555  
[info@wabcowuerth.com](mailto:info@wabcowuerth.com)  
[www.wabcowuerth.com](http://www.wabcowuerth.com)

#### AUTOCOM Diagnostic Partner AB

Grafitvägen 23 B  
461 38 Trollhättan, Sverige

Telefon: +46 520 470 701  
Faks: +46 520 470 727  
[info@autocom.se](mailto:info@autocom.se)  
[www.autocom.se](http://www.autocom.se)

## 9.1 Service Portal COOLIUS-AC.COM

Maskinen kan aktiveres uavhengig på nettstedet  [www.coolius-ac.com](http://www.coolius-ac.com). I tillegg finner du mer hjelp og flere instruksjoner for din COOLIUS-enhet på denne nettsiden.

# COOLIUS

WOW! ITALIA  
Viale della Stazione 7  
39100 Bolzano  
[www.coolius-ac.com](http://www.coolius-ac.com)

Dok.nr.: 22365\_Rev.01.03  
© WOW! ITALIA  
Med enerett.  
Ansvarlig for innholdet: produktavd.

Optrykk, selv utdrag, er bare tillatt med godkjenning.

Vi forbeholder oss retten til når som helst å gjøre endringer i produktet, hvis vi mener det vil heve kvaliteten, uten forvarsel. Figurene kan være eksempler som kan avvike utseendemessig fra varene som er levert. Vi forbeholder oss også retten til feil og kan ikke holdes ansvarlig for skrivefeil. Våre generelle vilkår og betingelser gjelder.