

# COOLIUS

## Y50A

**A/C Service-eenheid voor koudemiddel R1234yf met geïntegreerde koudemiddel analyseunit**

**Gebruiksaanwijzing**



(NL) Vertaling van de oorspronkelijke handleiding

## Inleiding

Beste klant,

Hartelijk dank voor de aankoop van dit product.

Om de onberispelijke toestand en veilige werking te garanderen, moet u deze bedieningsinstructies naleven!

Lees alle bedieningsinstructies aandachtig voordat u de machine voor het eerst gebruikt. Leef alle bedienings- en veiligheidsinstructies na!

Alle bedrijfs- en productnamen zijn handelsmerken van hun respectievelijke eigenaars. Alle rechten voorbehouden.

Als u nog vragen heeft, neem dan contact op met de servicepartner in uw land *Zie hoofdstuk 9 Contact en ondersteuning p. 46.*

Deze machine voldoet aan de vereisten van de geldende EU-richtlijnen.

2014/68/EU (PED)

2006/42/EU

2014/30/EU

2014/35/EU

De verklaring van overeenstemming is verkrijgbaar bij: [www.coolius-ac.com](http://www.coolius-ac.com)



WOW! Würth Online World GmbH

Via della Punta 6/2

48018 Faenza (RA)

Italië

## Inhoudsopgave

<b>1</b>	<b>Belangrijke opmerkingen over de bedieningsinstructies</b>	<b>5</b>
	Het doel van deze gebruiksaanwijzing is:	5
	Disclaimer	5
1.1	Belangrijke informatie over koudemiddel	6
	Veiligheidsclassificatie en informatie over koudemiddel:	6
1.2	Symbolen	7
1.3	Beoogd gebruik	7
<b>2</b>	<b>Belangrijke veiligheidsinstructies</b>	<b>7</b>
2.1	Verklarende woordenlijst	7
2.2	Algemene veiligheidsregels	8
2.3	Richtlijnen voor hantering van koudemiddelen	8
2.4	Veiligheidsinrichtingen	9
2.5	Ontsnappen van niet-condenseerbare gassen	9
2.6	Ventilatie-veiligheidssysteem	9
2.7	De werkomgeving	9
<b>3</b>	<b>Gebruik van de machine</b>	<b>10</b>
3.1	De onderdelen uitpakken en controleren	10
3.2	Beschrijving van de machine	10
3.2.1	De machine	11
3.3	Transportvergrendeling	12
3.4	In-/uitschakelen en stoppen	12
<b>4</b>	<b>Vorbereiding op gebruik en instellingen</b>	<b>13</b>
4.1	Machine opstarten	13
	De machine voor de eerste keer inschakelen en activeren	13
4.2	De printer gebruiken	14
4.3	Programmaselectie	15
	Overzicht van de menu-inhoud	15
4.4	Het onderhoudsrapport downloaden	16
4.5	Instelling	18
4.5.1	Machine configuratie	18
4.5.2	Tijd/datum	19
4.5.3	Bedrijfsgegevens	20
4.6	Automatische interne spoeling	20
4.7	Onderhoudsberichten	21
4.8	Foutmeldingen	21
4.9	Koudemiddel analyseunit foutmeldingen	22
4.10	Koudemiddeltst	23
4.11	Cilindervulling	25
<b>5</b>	<b>Programma's</b>	<b>27</b>
5.1	Oliefles vervangen	27
5.2	Volledige service	28
5.3	A/C DataBase	30
5.4	Eigenarendatabase	31
5.4.1	Een voertuig aanmaken	31
5.4.2	Een voertuig selecteren	32
5.4.3	Een opgeslagen voertuig aanpassen of wissen	32
5.5	Open programma	33

5.5.1	Proces instellen .....	33
	Terugwinning .....	33
	Stikstofdrucktest .....	33
	Vacuüm .....	35
	A/C-systeemvulling .....	35
5.5.2	A/C-drucktest .....	36
5.6	A/C spoeling (SLEUTELCODE vereist) .....	36
<b>6</b>	<b>Onderhoud .....</b>	<b>38</b>
6.1	Activiteitengeschiedenis .....	38
6.2	Volgend beurt .....	38
6.3	Teller reset uitvoeren (SLEUTELCODE vereist) .....	39
6.4	Filtervervanging .....	39
6.5	Verversing olie vacuümpomp .....	40
6.6	Rapport .....	41
6.7	Weger reset .....	41
	6.7.1 Weger koudemiddel .....	42
	6.7.2 Weger afvalolie .....	42
<b>7</b>	<b>Technische kenmerken .....</b>	<b>43</b>
<b>8</b>	<b>Verwijdering .....</b>	<b>45</b>
8.1	Opslag gedurende lange tijd .....	45
8.2	Verwijdering van gebruikte vloeistoffen .....	45
8.3	Verwijdering van verpakkingsmateriaal .....	45
8.4	De oude eenheid afdanken .....	45
<b>9</b>	<b>Contact en ondersteuning .....</b>	<b>46</b>
9.1	Service Portal COOLIUS-AC.COM .....	46

# 1 Belangrijke opmerkingen over de bedieningsinstructies

COOLIUS Y50A (de machine) is ontworpen en gebouwd om een langdurige, hoogwaardige bedrijfszekerheid met maximale veiligheid voor de gebruiker te garanderen.



Deze gebruiksaanwijzing is onderdeel van de machine.  
Lees ze aandachtig voor gebruik.

- De gebruiker is verantwoordelijk voor het juiste gebruik van de machine, in overeenstemming met de instructies in deze gebruiksaanwijzing.
- De fabrikant kan niet aansprakelijk worden gesteld voor letsel van personen of dieren en/of materiële schade wegens een ander gebruik dan hetgeen in deze gebruiksaanwijzing staat aangegeven.
- De fabrikant behoudt zich het recht voor om technische en esthetische wijzigingen aan de machine aan te brengen zonder voorafgaande kennisgeving.

## Het doel van deze gebruiksaanwijzing is:

---

- De gebruiker alle nodige informatie verstrekken om de eenheid vanaf het moment van aankoop tot de verwijdering te gebruiken.
- Maximale ondersteuning bieden aan het personeel dat instaat voor het gebruik en onderhoud van de machine.

Voor bijzondere informatie, technische bijstand of vervangingsonderdelen neemt u contact op met de servicepartner in uw land.

## Disclaimer

---



Deze handleiding is met de grootste zorg opgesteld. Indien u toch fouten of onnauwkeurigheden vaststelt, schrijf dan naar de servicepartner in uw land.

De fabrikant kan niet aansprakelijk worden gesteld voor technische of typfouten en behoudt zich het recht voor om op ieder moment wijzigingen aan het product of de handleidingen aan te brengen zonder voorafgaande kennisgeving.

De afbeeldingen in dit document kunnen afwijken van de machine die met deze handleiding wordt meegeleverd.

## 1.1 Belangrijke informatie over koudemiddel



**OPMERKING:** Al deze informatie is up-to-date op het moment van afdruk van deze handleiding.



**WAARSCHUWING!** De machine is uitsluitend ontworpen voor R1234yf. Het ontwerp voldoet aan alle richtlijnen van de Europese norm EN 378:2016

### Veiligheidsclassificatie en informatie over koudemiddel:

Het koudemiddel wordt geclassificeerd in tabel E.1 (aanduiding van koudemiddelen) van bijlage E (normatief) van de Europese norm EN 378-1:2008 + A1: 2010 (E) (EN 378-1:2011).

- PROPAAN-reeks: 1234yf (2,3,3,3-tetrafluor-1-propeen CF<sub>3</sub>CF=CH<sub>2</sub>)
- Veiligheidsgroep: A2L
- PED-vloeistofgroep: 1



**Het koudemiddel (R) 1234yf (HFO) is als BRANDBAAR geclassificeerd**  
**Afhankelijk van de fabrikant kan het koudemiddel verschillende namen hebben!**



Voor meer informatie over het koudemiddel raadpleegt u het VEILIGHEIDSINFORMATIEBLAD volgens Verordening (EC) nr. 1907/2006 (MSDS).

Het VEILIGHEIDSINFORMATIEBLAD (MSDS) moet overhandigd worden aan de operator(s)/medewerker(s) die de machine gebruiken!

### IDENTIFICATIE VAN GEVAREN

Indeling VERORDENING (EC) Nr. 1272/2008 Ontvlambare gassen 1

- H220 Zeer ontvlambaar gas.
- Gassen onder druk/Vloeibaar gas
- H280 Bevat gas onder druk; kan ontploffen bij verwarming.

### RICHTLIJNEN 67/548/EEG of 1999/45/EG

- F+ Zeer ontvlambaar
- R12 Zeer ontvlambaar.

Tank label-elementen VERORDENING (CE) NR. 1272/2008

Gevarenpictogrammen:

Signaalwoord: **Gevaar**



**Gevarenaanduidingen:**

- H220 Zeer ontvlambaar gas.
- H280 Bevat gas onder druk; kan ontploffen bij verwarming.

### Voorzorgsmaatregelen:

- P281 De nodige persoonlijke beschermingsuitrusting gebruiken.
- P210 Verwijderd houden van warmte/vonken/open vuur/hete oppervlakken. Niet roken.
- P260 Stof/rook/gas/nevel/damp/spuitnevel niet inademen.
- P308 + P313 Na blootstelling: een arts raadplegen.
- P410 + P403 Tegen zonlicht beschermen. Op een goed geventileerde plaats bewaren.

Symbol(en) van RICHTLIJNEN 67/548/EEG of 1999/45/EG:

- R-zin(nen): R12 Zeer ontvlambaar.
- S-zin(nen): S9 Op een goed geventileerde plaats bewaren.
- S16 Verwijderd houden van ontstekingsbronnen. Niet roken.



## 1.2 Symbolen



Dit symbool geeft aan dat de melding betrekking heeft op de veiligheid van het personeel. Gevaar, waarschuwing en voorzichtig geven de mate van het risico aan. Overlijden, persoonlijk letsel en/of materiële schade kan plaatsvinden indien de instructies niet nauwgezet worden opgevolgd.



Bedien deze machine niet indien u de volgende veiligheidspunten niet heeft gelezen en begrepen. Lees deze volledige gebruiksaanwijzing.

## 1.3 Beoogd gebruik

De machine is uitsluitend ontworpen voor gebruik bij het onderhoud van airconditioningsystemen in voertuigen.



**VOORZICHTIG!** *Risico op letsel door verkeerd gebruik.*

Deze machine mag uitsluitend worden gebruikt door gekwalificeerd personeel. Die gebruikers moeten basiskennis hebben van koeling, koelsystemen, koudemiddelen en mogelijke gevaren van de eenheid onder hoge druk.

## 2 Belangrijke veiligheidsinstructies

De gebruiker moet de 'algemene veiligheidsregels' volgen en de machine gebruiken volgens het 'beoogde gebruik' en de instructies in deze gebruiksaanwijzing.

Daarom staat de gebruiker niet bloot aan risico's als de onderstaande algemene veiligheidsregels worden nageleefd, bij een juist gebruik en onderhoud van de machine.

### 2.1 Verklarende woordenlijst

- **Machine:** De machine waarop deze gebruiksaanwijzing van toepassing is.
- **Koudemiddel:** Vloeistof zoals vermeld op het identificatielabel.
- **A/C-systeem:** airconditioning in het voertuig.
- **Externe fles:** Nieuw koudemiddel gebruikt om de interne cilinder te vullen.
- **Interne cilinder:** Opslagtank van koudemiddel.
- **Proces:** uitvoering van een individuele functie (bijv. terugwinning).
- **Cyclus:** uitvoering van meerdere processen.
- **Koudemiddeltest:** Analyse van de samenstelling van het koudemiddel.
- **Terugwinning:** Het terugwinnen van koudemiddel in een bepaalde toestand en de opslag hiervan in een houder buiten het A/C-systeem, zonder dat een analyse of behandeling hoeft plaats te vinden.
- **Recycling:** een vermindering van de verontreinigende stoffen in gebruikte koudemiddelen via olieafscheiding, het terugwinnen van het niet-condenseerbare deel en hun enkel- of meervoudige passages door elementen die een vermindering van vochtgehalte, zuurgraad en gassen mogelijk maken.
- **Verwijdering:** Terugwinnen van koudemiddel om het op te slaan voor latere distributie of verwijdering.
- **Vacuüm:** fase waarin lucht en vocht worden afgevoerd uit een A/C-systeem door middel van alleen een vacuümpomp.
- **Olievulling:** invoer van olie in een A/C-systeem om het olievolume dat is opgegeven door de fabrikant te handhaven.

- **Vullen met UV-kleurstof:** invoer van UV-kleurstof in een A/C-systeem om mogelijke lekken op te sporen met een UV-lamp.
- **Koudemiddelvulling:** fase waarin koudemiddel wordt ingevoerd in een A/C-systeem met het door de fabrikant opgegeven volume.
- **Spoeling:** om het A/C-systeem of componenten ervan te reinigen, wordt vloeibaar koudemiddel er doorheen gespoeld; daarvoor zijn een speciaal apparaat of adapters nodig.
- **Stikstofdruktest:** A/C-systeem met stikstof onder druk zetten om mogelijke lekken op te sporen

## 2.2 Algemene veiligheidsregels

- Deze machine mag uitsluitend worden gebruikt door GEKWALIFICEERD PERSONEEL. Die gebruikers moeten basiskennis hebben van koeling, koelsystemen, koudemiddelen en mogelijke gevaren van de eenheid onder hoge druk.
- Het is erg belangrijk dat de machine steeds onder toezicht staat.
- Wijzig de veiligheidsinrichtingen NIET
- Gebruik GEEN externe tanks of andere opslagtanks die niet zijn goedgekeurd of die geen veiligheidsklep hebben.
- Gebruik de machine NIET in de buurt van open vuur of warme oppervlakken. Bij hoge temperaturen ontbindt het koudemiddel; daardoor komen toxische en chemische stoffen vrij die gevaarlijk zijn voor gebruikers en het milieu.
- Het is erg belangrijk dat alleen het koudemiddel aangegeven op het identificatielabel wordt gebruikt. Mengsels met andere soorten koudemiddel kunnen het koelsysteem en de machine ernstig beschadigen.
- Het dragen van handschoenen en een veiligheidsbril is verplicht – contact met het koudemiddel kan blindheid of ander letsel veroorzaken bij de gebruiker.
- Vermijd inademing van dampen van de koudemiddelen en contact met de huid.
- Schakel de machine pas onmiddellijk voordat deze gebruikt zal worden in. Koppel de stroomvoorziening los indien de machine gedurende langere tijd niet gebruikt zal worden.
- **Let op:** Zorg dat alle kranen gesloten zijn voordat u de machine koppelt aan een A/C-systeem of externe tank.
- **Let op:** Controleer of het proces voltooid is en alle kranen gesloten zijn voordat u de machine afkoppelt.
- **Let op:** alle flexibele slangen kunnen koudemiddel onder hoge druk bevatten. Ga uiterst voorzichtig te werk bij het loskoppelen van de vulslangen.
- **Let op:** de machine en het A/C-systeem in voertuigen die koudemiddel bevatten, mogen niet worden getest met perslucht. Sommige mengsels van lucht en koudemiddel zijn brandbaar bij hoge drukwaarden. Deze mengsels kunnen gevaarlijk zijn en er bestaat risico op brand en explosie die materiële schade en persoonlijk letsel kunnen veroorzaken. Bijkomende medische en veiligheidsinformatie kan verkregen worden bij de fabrikanten van de oliën en koudemiddelen.

## 2.3 Richtlijnen voor hantering van koudemiddelen

### Voorzorgsmaatregelen voor opslag van koudemiddelen

Het koudemiddel dat is verwijderd uit een systeem moet voorzichtig gehanteerd worden om de kans op mengsels van verschillende koudemiddelen te voorkomen of beperken.

De tank die wordt gebruikt voor opslag van koudemiddelen moet worden toegewezen aan specifieke koudemiddelen om mengsels van verschillende koudemiddelen te vermijden



## Recyclingcapaciteit

Het filtersysteem van de recyclingmachine moet regelmatig vervangen worden om de efficiëntie van de machine te vrijwaren

## Algemene opmerkingen

Voordat u het koudemiddel weer invoert in het systeem, moet het systeem zelf gelegeerd en gereinigd worden. Om zeker te zijn dat het systeem vrij is van verontreinigende stoffen voordat u het koudemiddel invoert, moeten alle procedures in deze gebruiksaanwijzing worden opgevolgd.

Reinig en onderhoud de machine regelmatig, met name wanneer sterk verontreinigd koudemiddel wordt gebruikt: het is uiterst belangrijk dat verontreiniging van het eerdere proces niet wordt overgedragen naar de volgende processen.

## 2.4 Veiligheidsinrichtingen

De machine is uitgerust met de veiligheidsinrichtingen vereist door de Europese richtlijnen:

- Elektrische veiligheidsschakelaar
- Veiligheidsklep



**VOORZICHTIG!** *Gevaar van letsel door manipulatie.*  
**GEEN VERANDERINGEN AANBRENGEN IN DE VEILIGHEIDSINRICHTINGEN.**

## 2.5 Ontsnappen van niet-condenseerbare gassen

Er is een kraan voor niet-condenseerbare gassen geïnstalleerd, zodat u deze gassen kunt laten ontsnappen. De kraan voor het laten ontsnappen van niet-condenseerbare gassen kan enig lawaai veroorzaken.



**WAARSCHUWING!** *Letselrisico bij gassen die onder hoge druk ontsnappen.*  
*Zorg ervoor dat u nooit in contact komt met de aftapklep!*

## 2.6 Ventilatie-veiligheidssysteem

De machine is ontworpen voor het koudemiddel 1234yf, dat is ingedeeld als ontvlambaar.

Om die reden is de machine uitgerust met een ventilatie-veiligheidssysteem, dat de vorming van koudemiddelzakken moet voorkomen bij lekkage van het circuit.

Het is verboden om het inlaatrooster van de ventilator te versperren.

De gebruiker moet de efficiëntie van het ventilatie-veiligheidssysteem bewaken en de machine uitschakelen bij een afwijking van dat systeem.

De interne cilinder is bovendien voorzien van een normaal gesloten elektrische klep, die alleen als de machine is ingeschakeld wordt geactiveerd.

## 2.7 De werkomgeving

- De machine moet worden gebruikt in open omgevingen of plaatsen met een goede ventilatie (minstens 4 luchtverversingen per uur).
- De eenheid is ontworpen voor gebruik op een maximale hoogte van 1000 m boven de zeespiegel, binnen een temperatuurbereik van +10 tot +49°C en bij een maximale vochtigheidsgraad van 50% bij +40°C. Bescherm de machine tegen direct zonlicht, regen, enzovoort...
- Werk met voldoende verlichting.

## 3 Gebruik van de machine

### 3.1 De onderdelen uitpakken en controleren

Verwijder de verpakking van de machine en controleer of de volgende elementen aanwezig zijn:

- EC/PED-documentatie
- Netsnoer

### 3.2 Beschrijving van de machine

#### Bedieningspaneel

1. Display
2. START-toets / led
3. STOP-toets / led
4. Informatietoets (i)
5. Annuleringstoets (X)
6. COOLIUS-SELECTIE met ENTER-toets / led
7. Rechts-toets / led
8. Links-toets / led
9. Printer
10. USB-aansluiting
11. Mushroom veiligheidsschakelaar

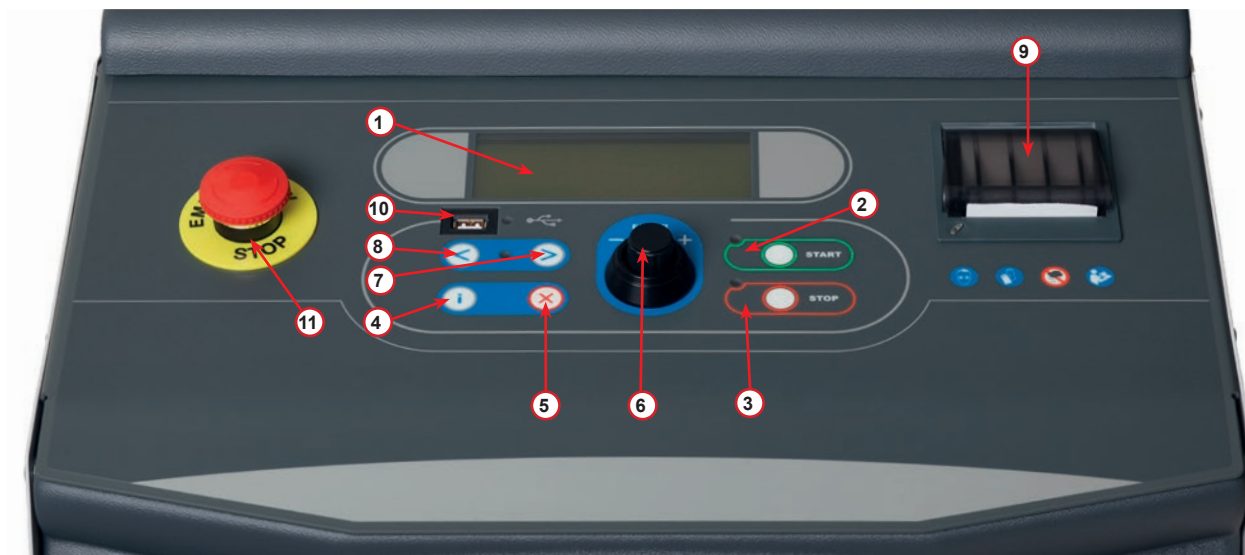


fig. 001 Controlepaneel

### 3.2.1 De machine

- 1 LD-drukindicator
- 2 HD-drukindicator
- 3 Drukmeter interne cilinder
- 4 Printer
- 5 Voorplaat
- 6 Achterwiel
- 7 Voorwiel met rem
- 8 Drogerfilter
- 9 Hoofdschakelaar
- 10 Fles voor PAG-olie 250 ml
- 11 Opbergdoos voor accessoires
- 12 Fles voor POE-olie 250 ml
- 13 Fles voor UV-lekdetectiemiddel 100 ml
- 14 Verzegelde fles afgetapte olie 250 ml
- 15 LD-snelkoppeling
- 16 HD-snelkoppeling
- 17 LD-slang
- 18 HD-slang
- 19 Overbrugging
- 20 Voorvak
- 21 Instelknop weger
- 22 Druktest inlaatpoort (max. 12 bar)
- 23 Inlaatrooster ventilatieveiligheidssysteem
- 24 Paddenstoelvormige nooduitschakelaar
- 25 Extern filter voor koelmiddel analyseunit
- 26 Koudemiddel analyseunit
- 27 Origineel filter van de koudemiddel analyseunit

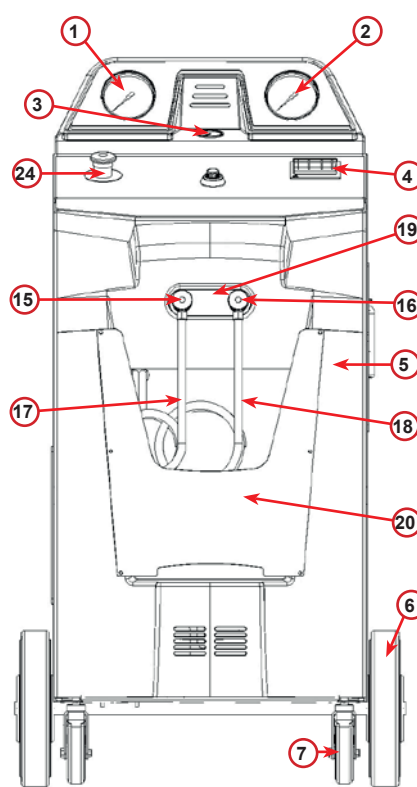


fig. 002 Vooraanzicht

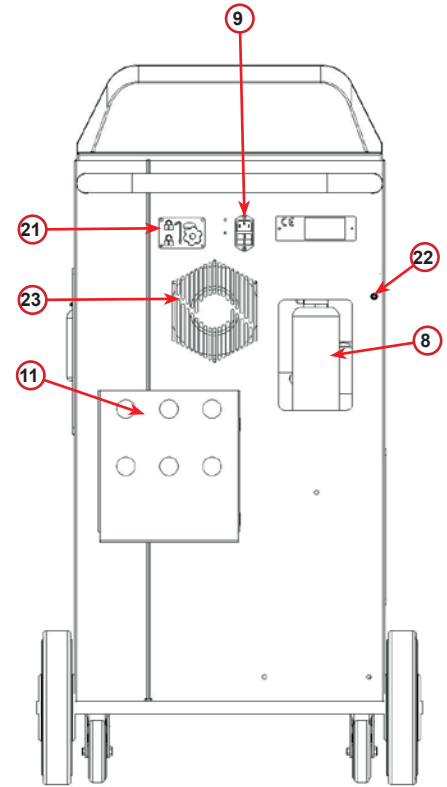


fig. 003 Achteraanzicht



fig. 004 Linker aanzicht

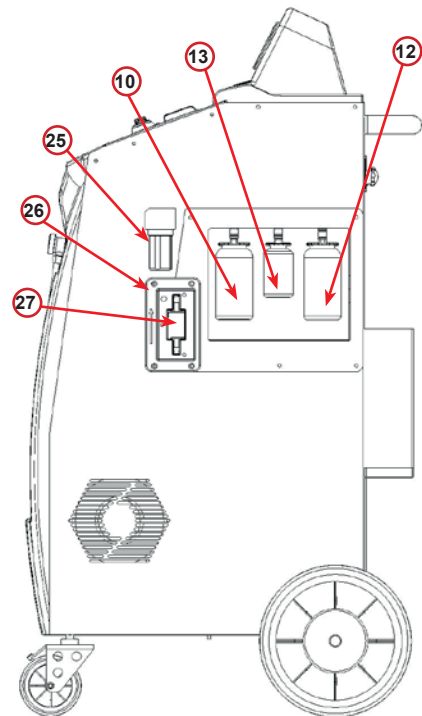
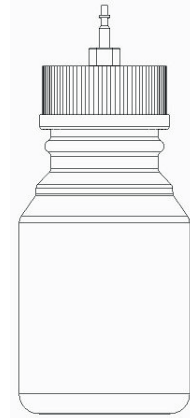


fig. 005 Rechter aanzicht



**LET OP!** Schade aan de machine.  
De fles voor afgetapte olie is verzegeld!  
Sluit de fles door de dop volledig vast te draaien!  
Een onjuiste bevestiging kan leiden tot een storing van de machine!



### 3.3 Transportvergrendeling

De transportvergrendeling beveiligt de schaal van het interne koelmiddel vat en beschermt het tegen beschadiging tijdens transport..

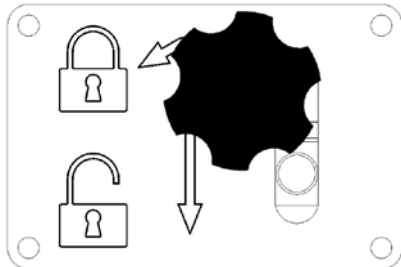


fig. 006 Schaal vergrendeld

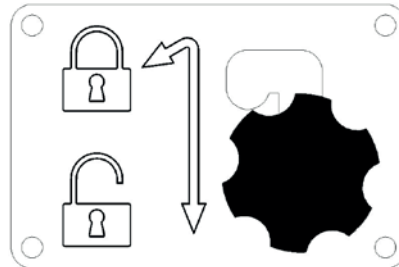


fig. 007 Schaal ontgrendeld, werkpositie

**Aandacht!** Beschadiging van de schaal tijdens transport  
De transportvergrendeling moet vergrendeld worden voordat de A/C-service-eenheid getransporteerd wordt.

#### Ontgrendelen

Schroef de stergreepschroef van de transportvergrendeling los.  
Breng de stergreepschroef omhoog en ga dan naar rechts en omlaag naar de ontgrendelde positie.  
Draai de stergreepschroef opnieuw vast.

#### Vergrendeling

Draai de stergreepschroef los.  
Verplaats de stergreepschroef omhoog en dan naar links naar de vergrendelde positie.  
Draai de stergreepschroef opnieuw goed vast.

### 3.4 In-/uitschakelen en stoppen

Opstarten: Zet de hoofdschakelaar in stand ON (I)

Stoppen: Zet de hoofdschakelaar in stand OFF (0)



**LET OP!** Schade aan de machine.  
Zet de machine niet uit door de stekker van het netsnoer uit de wandcontactdoos te trekken!

## 4 Voorbereiding op gebruik en instellingen

### 4.1 Machine opstarten

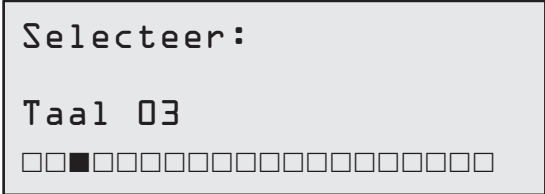
Druk op de netschakelaar (I) om de machine aan te zetten.  
Het ventilatie-veiligheidssysteem wordt gestart.

#### De machine voor de eerste keer inschakelen en activeren

#### Selecteer de weergavetaal

Draai aan **COOLIUS-SELECTIE** om de taal te kiezen en bevestig het met **ENTER**.

Na selectie van de taal heeft u twee mogelijkheden om te werken met de machine.

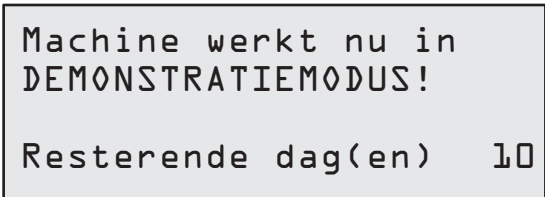
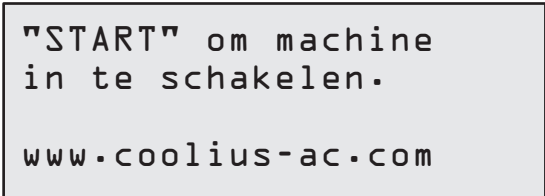


#### 1. Demonstratiemodus

U kunt de machine nu activeren of werken in demonstratiemodus.

**OPMERKING:** Alle functies zijn volledig functioneel, behalve het menu TIJD/DATUM, dat niet beschikbaar is.

1. Druk op **STOP** om de machine in DEMONSTRATIEMODUS te gebruiken.  
(Start de machine op en slaat de activeringsprocedure over).
  - Op het display wordt het aantal dagen weergegeven voordat de activering nodig zal zijn om de machine te gebruiken.
2. Druk op **START** om naar de stand-bymodus te gaan.

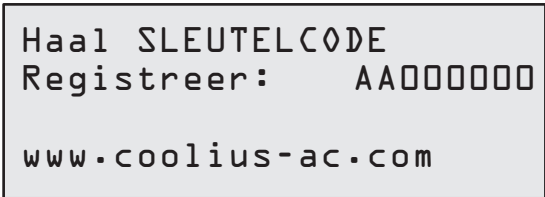


#### 2. Activering van de machine

1. Druk op **START** om de machine in te schakelen.

**OPMERKING:** Na 10 dagen vanaf de eerste inschakeling zal op het display alleen dit scherm worden weergegeven bij het opstarten.

2. Om de activering uit te voeren, gaat u naar de website [www.coolius-ac.com](http://www.coolius-ac.com) of bel met de hotline +497940981888188 en vraag om de SLEUTELCODE voor het serienummer op het display (in dit geval is het serienummer AA000000).
3. Druk op **START** om door te gaan met de activering of druk op **STOP** om de activeringsprocedure over te slaan en de machine te starten in DEMONSTRATIEMODUS.



**OPMERKING:** **STOP-toets** is alleen beschikbaar indien er nog minstens één dag over is voor de DEMONSTRATIEMODUS; anders is de activering verplicht en zal alleen de **START-toets** beschikbaar zijn.

Om door te gaan met de activering moet u de SLEUTELCODE weten.

4. Via **COOLIUS-SELECTIE** voert u de SLEUTELCODE in.  
Vervolgens bevestigt u het met **START**.

- Als de SLEUTELCODE verkeerd is, herhaalt u de zojuist beschreven procedure.
- Als de SLEUTELCODE juist is, dan drukt u op **START** om het te bevestigen. De machine is geactiveerd en de Stand-bymodus wordt weergegeven.

```
      -  
      A  
34567890      BCDEFGHIJK
```

```
COOLIUS Y50A  
  
01-01-2018      10:20:30
```

## 4.2 De printer gebruiken

De machine heeft een ingebouwde printer, die kan worden gebruikt om de voertuiggegevens en resultaten van de uitgevoerde onderhoudswerkzaamheden te printen.

- Papierbreedte: 58 mm
- Diameter: 40 mm
- Papiertoevoer ①

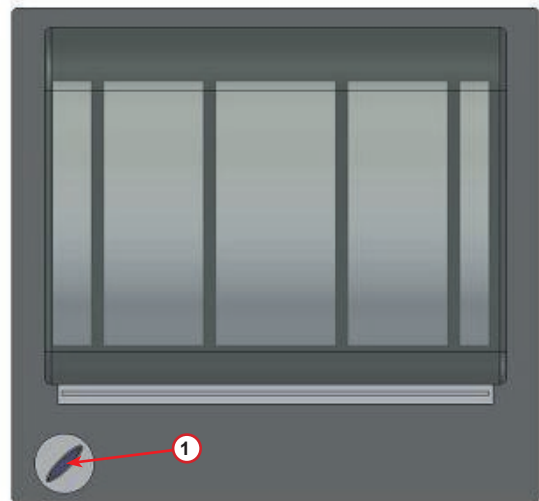


fig. 008 printer

### Vóór een proces:

Draai aan **COOLIUS-SELECTIE** om het teken te selecteren.  
Bevestig vervolgens met **ENTER**.

Max. 20 tekens (kenteken, chassis, enzovoort).

### Aan het eind van een proces:

Druk op de **START-toets** om te printen.

Druk op de **STOP-toets** om het te beëindigen.

```
AUTODATA:_  
  
      C  
567890 AB DEFGHIJKLM
```

```
Druk op START om  
verslag te printen
```

## 4.3 Programmaselectie

Druk op de **i-toets** om het beschikbare koudemiddel te controleren.

Druk op de **i-toets** om terug naar de stand-bymodus te gaan.

Druk op **ENTER** om een menu-item te selecteren.

Draai aan **COOLIUS-SELECTIE** om het vereiste programma te selecteren.

Het symbool  toont de huidige positie van de cursor.

Het aantal symbolen  toont het aantal beschikbare menupunten van dit niveau.

```
Hoeveelheid:  
Koudemiddel g. /////  
01-01-2018 10:20:30
```

```
Automatisch
```

### Overzicht van de menu-inhoud

#### 1. ANDERE SELECTIES

- SERVICE
- DRUKTEST
- A/C SPOELEN
- WISSEL OLIESOORT
- INSTELLINGEN
- TIJD / DATUM
- BEDRIJFSGEGEVENS
- WEEGSCHAAL NULSTELL.
- ONDERHOUD
- KOELMIDDELTEST

#### 2. DATABASE

#### 3. AUTOMATISCH

#### 4. HANDMATIG

#### 5. OPSLAGCILIND. VULLEN

## 4.4 Het onderhoudsrapport downloaden

Beginnend vanaf de eerste inschakeling van het nieuwe jaar, wordt op het display het volgende weergegeven:

```
Download
SERVICEDATA!
```

Druk op **STOP** om over te slaan of op **START** om te downloaden.

**OPMERKING:** Als de gegevens tegen het 3e jaar nog niet gedownload en verwijderd zijn, is alleen **START** beschikbaar. In dit geval is om de gegevens te ontgrendelen de **STOP**-toets vereist om de gegevens van minstens één jaar te verwijderen.

Druk op **START** om te bevestigen. Op het display wordt nu het volgende weergegeven:

```
—
A
3 4 5 6 7 8 9 0  B C D E F G H I J K
```

Voer het wachtwoord in: **200200**

**OPMERKING:** Dit wachtwoord kan ook op elk moment worden gewijzigd in **Andere selecties > SERVICE**

Op het display wordt vervolgens het volgende weergegeven:

Draai aan **COOLIUS-SELECTIE** om het te downloaden jaar te selecteren en druk daarna op **START** om te bevestigen. Op het display wordt nu het volgende weergegeven:

Sluit een lege USB-stick aan.

```
USB-stick inbrengen!
```

**OPMERKING:** Het bestandssysteem van de USB-stick moet FAT32 zijn. Is dit niet het geval, dan formatteert u de stick.

Het downloaden begint wanneer de stick is gedetecteerd en op het display het volgende wordt weergegeven:

```
Downloaden!
Even wachten aub.
Bestand          xx/XX
```

Op de laatste regel van het scherm wordt de voortgang van het downloadproces weergegeven.

**OPMERKING:** Verwijder de USB-stick niet tijdens het proces om schade aan de stick en de machine te voorkomen.

Wanneer het downloaden is voltooid, wordt op het display het volgende weergegeven:

```
Download
Voltooid!
USB-stick verwijder.
```



Verwijder de USB-stick. Het display toont:

Druk op **START** om de gegevens te verwijderen of op **STOP** om af te sluiten en de gegevens die zijn opgeslagen in de machine te bewaren.

```
Jaar                2018
Data wissen?
Met START bevestigen
```

**BELANGRIJKE OPMERKING:**

Voordat u de gegevens verwijdert, moet u ervoor zorgen dat het gedownloade bestand op een veilige plaats wordt bewaard. Het wisproces kan niet ongedaan worden gemaakt!

**OPMERKING:** Als de gegevens tegen het 3e jaar nog niet gedownload en verwijderd zijn, is de “**STOP**”-toets niet beschikbaar en moet u de gegevens van minstens één jaar verwijderen om de toets in te schakelen.

Druk op **START** om te bevestigen. Op het display wordt het volgende weergegeven:

Druk **START** om te bevestigen of op **STOP** om terug te keren naar het vorige scherm.

```
Data wissen?
Bevestig nogmaals!
```

Druk op **START** om te bevestigen. Op het display wordt het volgende weergegeven:

Wacht een ogenblik. De opgeslagen gegevens voor het geselecteerde jaar zijn nu verwijderd.

```
Even wachten aub.
```

## 4.5 Instelling

### 4.5.1 Machine configuratie

Met deze procedure kan de machine worden ingesteld.

Draai aan **COOLIUS-SELECTIE** om **MACHINE CONFIGURATIE** te selecteren. Druk op **ENTER** om het te bevestigen.

#### Terugwinningsgegevens:

- De gegevens staan vermeld op het afgedrukte serviceverslag (koudemiddelvolumen en olie).
- De gegevens worden niet geprint.

```
Data teruggewonnen  
middelen printen?  
↓
```

Draai aan **COOLIUS-SELECTIE** om  of  te selecteren. Druk op **ENTER** om het te bevestigen.

#### Restant koudemiddel controle:

De standaard waarde wordt toegepast in:

A/C DATABASE en VOLLEDIGE SERVICE

Draai aan **COOLIUS-SELECTIE** om in te stellen. Druk op **ENTER** om het te bevestigen.

Het volgende menu-item wordt weergegeven.

```
Restant koudemiddel  
controleren  
min. 2
```

#### Lektest:

De standaard waarde wordt toegepast in:

A/C DATABASE en VOLLEDIGE SERVICE

Draai aan **COOLIUS-SELECTIE** om in te stellen. Druk op **ENTER** om het te bevestigen.

Het volgende menu-item wordt weergegeven.

```
Lektest  
min. 2
```

#### Verse olie:

De standaard waarde wordt toegepast in:

A/C DATABASE en VOLLEDIGE SERVICE

Draai aan **COOLIUS-SELECTIE** om in te stellen. Druk op **ENTER** om het te bevestigen.

Het volgende menu-item wordt weergegeven.

```
Oilie  
ml. 10
```

#### UV-kleurstof:

De standaard waarde wordt toegepast in:

A/C DATABASE en VOLLEDIGE SERVICE

Draai aan **COOLIUS-SELECTIE** om de waarde in te stellen. Druk op **ENTER-toets** om het te bevestigen.

**OPMERKING:** stel deze in op  om het proces te omzeilen

Het volgende menu-item wordt weergegeven.

```
UV-kleurstof  
ml. 6
```

#### Slanglengte

Draai aan **COOLIUS-SELECTIE** om de lengte van de vulslangen in te stellen en bevestig het vervolgens met **ENTER**.

Het volgende menu-item wordt weergegeven.

```
Lengte HD-slang  
(rood) invoeren  
cm. 300
```

### Taal:

Draai aan **COOLIUS-SELECTIE** om de taal te kiezen en bevestig het met **ENTER**.  
Het volgende menu-item wordt weergegeven.

Taal 03

### Sleutelcode:

Deze acht tekens zijn nodig om de SLEUTELCODE te verkrijgen voor het resetten van de teller. Vraag de nieuwe SLEUTELCODE aan op de website [www.coolius-ac.com](http://www.coolius-ac.com) of bel met de hotline +497940981888188.

SLEUTELCODE:  
BB111111  
Serienummer:  
AA000000

- Printer online (geactiveerd).
- Printer offline of niet geïnstalleerd.

Optioneel

Draai aan **COOLIUS-SELECTIE** om 1 of 0 te selecteren.  
Druk op **ENTER** om het te bevestigen en vervolgens op de **STOP-toets** om het scherm te verlaten.

Printer 1

### Stikstofdruktest

- Automatische stikstofdruktest wordt geactiveerd en automatisch uitgevoerd in de volgende programma's:  
A/C DATABASE en VOLLEDIGE SERVICE
- Automatische stikstofdruktest niet geactiveerd.

Stikstofdruktest  
AUTO 1

Draai aan **COOLIUS-SELECTIE** om 1 of 0 te kiezen en bevestig vervolgens met **ENTER**.

### Automatische interne spoeling.

- Automatische interne spoeling geactiveerd (zie hoofdstuk 6.5)
- Automatische interne spoeling niet geactiveerd.

Automatische interne spoeling.  
1

Draai aan **COOLIUS-SELECTIE** om 1 of 0 te kiezen en bevestig vervolgens met **ENTER**.

## 4.5.2 Tijd/datum

Draai aan **COOLIUS-SELECTIE** om TIJD/DATUM te selecteren.  
Druk op **ENTER** om het te bevestigen.

Tijd: 10:20:30  
Datum: 01/01/18

Draai aan **COOLIUS-SELECTIE** om de knipperende waarde te wijzigen.

Druk op **ENTER** om het te bevestigen. De volgende waarde knippert.

Wanneer de gegevens juist zijn, drukt u op de **START-toets** om het te bevestigen.

### 4.5.3 Bedrijfsgegevens

Draai aan **COOLIUS-SELECTIE** om  
BEDRIJFSGEGEVENSte selecteren.  
Druk op **ENTER** om het te bevestigen.

Er zijn 5 regels beschikbaar:

- 1 \_\_\_\_\_ Bedrijfsnaam (werkplaats)
- 2 \_\_\_\_\_ Adres (straat enz.)
- 3 \_\_\_\_\_ Plaats
- 4 \_\_\_\_\_ Telefoon
- 5 \_\_\_\_\_ Fax

De bovenstaande instelling is slechts een voorbeeld.

**OPMERKING:** de vijf regels zijn vermeld op het serviceraapport.

#### Procedure:

- Draai aan **COOLIUS-SELECTIE** om het teken te selecteren.  
Druk op **ENTER** om het te bevestigen.  
Het teken wordt vermeld op de eerste lijn (links).
- Druk zo nodig op de **X-toets** om het te wissen.
- U kunt de cursor binnen de lijn verplaatsen met **LINKS / RECHTS**
- Draai aan **COOLIUS-SELECTIE** om het volgende teken te selecteren.  
Druk op **ENTER** om het te bevestigen.  
Het teken wordt vermeld op de eerste lijn.
- Druk op de **START-toets** om de instelling te bevestigen.  
Op het display wordt de volgende lijn weergegeven.
- Druk op **STOP** wanneer de 5 regels zijn ingesteld.



### 4.6 Automatische interne spoeling

Het apparaat is uitgerust met twee olieflessen (een voor de PAG-olie en een voor de POE-olie). In verband met de slechte compatibiliteit tussen de twee oliesoorten, moet worden voorkomen dat de oliesoorten met elkaar worden vermengd.

Ter voorkoming van verontreiniging voert de functie Automatische interne spoeling aan het einde van elk proces waar olie bij te pas komt, een reiniging van de machine uit.

Deze functie kan worden uitgeschakeld „*Automatische interne spoeling. pagina 19*” als het zeker is dat er slechts één type olie met de machine wordt gebruikt (ook bij terugwinning!).



**BELANGRIJK OPMERKING:** het uitschakelen van deze functie kan leiden tot onregelmatigheden van het A/C-systeem en kan gevaarlijke situaties opleveren voor de gebruiker (elektrische schokken op de A/C-compressorunit)

Na afloop van de functies Cilindervulling, A/C-drukttest, A/C DataBase, Volledige Service, Open programma (alleen inclusief 'Terugwinning' en/of 'A/C-systeenvulling') wordt op het display het volgende weergegeven:

Voer de instructie uit en druk vervolgens op de **START-toets** om het te bevestigen.

Aan het eind van het proces:

Druk op de **STOP-toets** om af te sluiten.

HD/LD-koppelingen  
aan steunen koppelen  
Kranen openen

Interne spoeling  
einde  
Machine gereed!

## 4.7 Onderhoudsberichten

Bij het opstarten kunnen de volgende berichten getoond worden:

Melding: 'SPOEDIG ONDERHOUD NOODZAKELIJK!' of 'ONDERHOUD NU VERPLICHT'

### Spoedig onderhoud noodzakelijk!

Druk op **STOP** om door te gaan met het opstarten van de machine.

```
Spoedig onderhoud  
noodzakelijk!  
Bel SERVICE-afdeling
```

### Onderhoud nu verplicht!

1. Bij het bericht ONDERHOUD NU VERPLICHT! SLEUTELCODE VEREIST druk op de **STOP-toets**, het display toont dan:
2. Noteer de code aan het eind van de tweede regel en gebruik deze om de SLEUTELCODE aan te vragen via de website [www.coolius-ac.com](http://www.coolius-ac.com) of door te bellen naar de hotline +497940981888188.
3. Druk op **STOP** om door te gaan met het opstarten van de machine.

```
Onderhoud  
nu verplicht!  
SLEUTELCODE vereist
```

```
Haal SLEUTELCODE  
Registreer: BB1111111  
  
www.coolius-ac.com
```

**OPMERKING:** Zie hoofdstuk 6.3 Teller reset uitvoeren (SLEUTELCODE vereist) p. 39 om de onderhoudsteller te resetten.

## 4.8 Foutmeldingen

No	Foutmelding	Beschrijving
A1	FOUT! Weger	Weger geblokkeerd of defect (zie 6.6 op p. 41)
C1	FOUT! Terugwinning	Afwijking in terugwinningsproces of compressor defect
	FOUT! Overdruk in terugwinningsproces!	Hogedrukschakelaar geactiveerd. Wacht 20/30 min. Indien het bericht opnieuw verschijnt, neemt u contact op met het SERVICE CENTER.
	Cilinder vol! Even wachten svp!	Maximaal toegestane koudemiddelvolumen! Verminder het koudemiddelvolumen in de interne cilinder.
	Lekkage! Met "START" overslaan mb. ///	Indien na enkele minuten de minimumwaarde niet is bereikt. Mogelijke oorzaken: defect A/C-systeem enz.
	Vacuümdruk te laag om met olie/UV te vullen!  Met "START" overslaan	De vacuümdruk is onvoldoende om het proces te garanderen. Mogelijke oorzaken: defect A/C-systeem, lucht in de flessen enz... Druk op <b>START</b> om het proces over te slaan en naar het vulproces te gaan.
	Onvoldoende koudemiddel. Vul de cilinder.	Het koudemiddelvolumen ligt onder het minimaal vereiste volumen. Voer CILINDERVULLING uit.
F1	Fout! A/C-systeenvulling	De druk is te laag om de functie A/C-systeenvulling te voltooien (als het vullen van het A/C-systeem alleen via de 'LD-poort' wordt uitgevoerd).

No	Foutmelding	Beschrijving
	Laatste interne spoelingsproces nog bezig	<p>De interne spoeling van het laatste proces is niet goed voltooid. Druk op de <b>START-toets</b> om het proces opnieuw uit te voeren.</p> <p> <b>LET OP!</b> De volgende procedure wordt <b>TEN ZEERSTE AFGERADEN!</b> Lees <i>Zie hoofdstuk 4.6 Automatische interne spoeling p. 20</i> en U <b>DOET DIT GEHEEL OP EIGEN RISICO!</b></p> <p> <b>OPMERKING:</b> Het is mogelijk het reinigingsproces over te slaan door de <b>STOP-toets</b> 5 seconden ingedrukt te houden.</p>

## 4.9 Koudemiddel analyseunit foutmeldingen

No	Foutmelding	Beschrijving
0	F0UT 0 Neem contact op met het SERVICE CENTER	Analyseunit werkt niet, neem svp contact op met het SERVICE CENTER.
1	F0UT 1 De test opnieuw uitvoeren?	Instabiele lucht- of gaswaarden. Druk op <b>START</b> om de test opnieuw uit te voeren. Als de melding opnieuw verschijnt, svp de machine ergens anders neerzetten en het opnieuw proberen.
2	F0UT 2 De test opnieuw uitvoeren?	Extreem hoge lucht- of gaswaarden. Druk op <b>START</b> om de test opnieuw uit te voeren. Als de melding opnieuw verschijnt, svp de machine ergens anders neerzetten en het opnieuw proberen.
3	F0UT 3 De test opnieuw uitvoeren?	Luchtkalibratie mislukt. Druk op <b>START</b> om de test opnieuw uit te voeren. Als de melding opnieuw verschijnt, svp de machine ergens anders neerzetten en het opnieuw proberen.
4	F0UT 4 Temperatuur- conditie buiten bereik!	Omgevingsomstandigheden buiten het normale werkbereik van de analyseunit. Svp de machine ergens anders neerzetten en het opnieuw proberen.
5	F0UT 5 Te veel lucht- of te weinig koude- middeldebiet.	Groot luchtgehalte in het gasmonster of geen koudemiddeldebiet. Controleer of de kraan van de externe tank openstaat.
6	F0UT 6 Luchtsensor defect! Neem contact op met het SERVICE CENTER	Luchtsensor werkt niet, neem svp contact op met het SERVICE CENTER.
7	F0UT 7 Voer de test opnieuw uit of contacteer het SERVICECENTRUM	De gasdruk is buiten het bereik, contacteer het SERVICECENTRUM.
17	F0UT 17 Contacteer het SERVICECENTRUM	Koelmiddelanalysator werkt niet, contacteer het SERVICE CENTER.
	Niet genoeg druk voor Koudemiddel kwaliteitstest	Niet voldoende koelmiddel om de test uit te voeren. Controleer de LP- en HP-meters.

## 4.10 Koudemiddeltest

De machine heeft een ingebouwde koudemiddel analyseunit SAE J2927 die door NEUTRONICS Inc. is vervaardigd.



### LET OP!

*Het onderhoud en onderhoudsbeurten aan de analyseunit voor het koudemiddel mag/mogen alleen door geautoriseerd personeel worden uitgevoerd!*



**OPMERKING:** De koudemiddeltest wordt automatisch uitgevoerd als de terugwinning van koudemiddel deel uitmaakt van het geselecteerde proces (bijv. VOLLEDIGE SERVICE, TERUGWINNING, TERUGWINNING / VACUÛM).

*Dit voorkomt het gebruik van koudemiddel dat niet compatibel is.*

Het is ook mogelijk om de Koudemiddeltest uit te voeren op een koudemiddeltank of op een A/C-systeem als één enkel proces.

Sluit de HD- of LD-vulslang aan op de koudemiddeltank of op het A/C-systeem dat getest moet worden.

1. Draai aan **COOLIUS-SELECTIE** om **ANDERE OPTIES TE SELECTEREN**.

Druk op **ENTER** om het te bevestigen.

Koudemiddeltest

□□□□□□□□■

2. Draai aan **COOLIUS-SELECTIE** om **KOUDEMIDDEL TEST** te selecteren

Druk op **ENTER** om het te bevestigen.

3. Druk op de **START-toets** om het te bevestigen.

Koudemiddeltest  
met  
START bevestigen



**BERICHT:** indien het systeem een druk vaststelt die lager is dan de minimumwaarde voor het proces.

Controleer svp de druk op de LD- en HD-meters.

Druk op **STOP** om het te beëindigen.

Onvoldoende druk  
voor koudemiddel  
Kwaliteitstest

**Als de druk hoger is dan de minimale drukwaarde om de test uit te voeren, dan start het proces.**

Koudemiddeltest  
is bezig.  
Even wachten svp!

4. Na afloop van de test wordt het resultaat van de analyse afgebeeld:

Dit scherm toont de samenstelling van het geteste gas in percentages van R1234yf, R134a, koolwaterstof (HC) en onbekende substanties (UNK).

Ook wordt de aanwezigheid van lucht in het compartiment van de analyseunit vermeld.

R1234yf	100,0 %
R134a	0,0 %
UNK	0,0 %
HC	0,0 %
Lucht	0,5 %



**LET OP!**

*Als de TEST is MISLUKT, schakel dan de machine uit, verplaats deze naar een geventileerde ruimte en maak dan de vulslangen leeg.*

TEST MISLUKT!  
Ontkoppel vulslangen  
en maak ze daarna  
leeg.



**LET OP!** Tijdens het reinigingsproces moeten alle veiligheidsmaatregelen in acht genomen worden!

*Blootstelling aan het koudemiddel kan blindheid of ander letsel veroorzaken bij de gebruiker! Draag altijd een bril en handschoenen!*



**BELANGRIJK OPMERKING:** Zorg dat het koelmiddel dat zich in de vulslangen bevindt in een speciale tank wordt opgeslagen en dat dit niet in het milieu wordt geloosd!

5. Als de test GESLAAGD is, moet u de instructie op het scherm uitvoeren en dan **STOP** indrukken om door te gaan.

TEST GESLAAGD!  
Ontkoppel vulslangen  
van de externe tank  
of het A/C-systeem

6. Druk op de **START-toets** om het te bevestigen.

Met START bevestigen

7. Wacht op de afloop van het koudemiddel terugwinningsproces.

Koudemiddel terug-  
winning uit de  
vulslangen

8. Druk op **START** om het serviceraport af te drukken of op **STOP** om deze functie te verlaten.

Druk op START om  
het serviceraport  
te printen



**OPMERKING:** De afdruk zal alleen de samenstelling van het geteste gas vermelden als de menu-optie **KOUDEMIDDELTEST** is uitgevoerd. Als een ander menu wordt geselecteerd en de koudemiddeltest dan automatisch wordt uitgevoerd, zal de gassamenstelling alleen worden afgedrukt in geval van een mislukte test.



## 4.11 Cilindervulling

Het systeem bevat mogelijk niet voldoende koudemiddel om te kunnen werken. Het beschikbare volume kan negatief zijn (bijv.: -500 g.) Er moet dan voorafgaand aan het gebruik nieuw koudemiddel worden toegevoegd aan de cilinder in de machine (minstens 3 of 4 kg).

1. Draai aan **COOLIUS-SELECTIE** om **CILINDERVULLING** te selecteren. Druk op **ENTER** om het te bevestigen.



**OPMERKING:** *het bericht wordt vóór de processen weergegeven.*

WAARSCHUWING!  
Controleer of er  
voldoende olie/UV  
in de flessen zit.

2. Sluit de lagedruk- (LD, BLAUW) of hogedrukslang (HD, ROOD) aan op een nieuwe tank met koudemiddel. Open de kraan van de vloeistoftank (ROOD), indien beschikbaar. Draai de tank anders ondersteboven.

Sluit LD/HD-slang  
aan op ext. tank.  
Kraan openen aan  
de vloeistofzijde.

3. Draai aan **COOLIUS-SELECTIE** om de waarde in te stellen.
  - Minimum: 800 g.
  - Maximum: de waarde weergegeven op het display.
4. Druk op **ENTER** om het te bevestigen.

Stel het volume in.

g.//////

5. Druk op de **START**-toets om het te bevestigen

Met START bevestigen



**BERICHT:** Als het systeem een druk vaststelt die lager is dan de minimumwaarde voor het proces.

Controleer:  
Externe tank leeg of  
kraan van tank dicht?

Het proces start.

Cilindervulling is  
bezig.  
Druk mb.  
Koudemiddel g./////



**BERICHT:** Als het systeem een druk vaststelt die lager is dan de minimumwaarde voor het proces.

- Vervang de externe tank en druk vervolgens op de **START**-toets om het te bevestigen.
- Druk op de **STOP**-toets om het proces af te ronden.

Controleer:  
Externe tank leeg of  
kraan van tank dicht?

Het proces is voltooid.

6. Sluit de tankkraan en koppel de rode slang los van de tank.

Druk op de **START**-toets om het te bevestigen.

Cil. vulling einde.  
Kraan van externe  
tank dichtdraaien.

Koudemiddel terug-  
winning uit de  
vulslangen

7. Druk op de **STOP-toets** om het te beëindigen.

De machine voert een zelfreiniging uit  
*Zie hoofdstuk 4.6 Automatische interne spoeling p. 20* als "Automatische interne spoeling" is geactiveerd onder MACHINE CONFIGURATIE *Zie hoofdstuk Automatische interne spoeling. p. 19.*  
Anders wordt de stand-by modus ingeschakeld.

Cil. vulling einde.  
g./////

## 5 Programma's

### 5.1 Olieflles vervangen



**OPMERKING:** A/C-systeem kan beschadigd raken.

Indien het type compressorolie moet worden gewijzigd, moet de A/C-machine worden gespoeld om wederzijdse verontreiniging van oliën te vermijden. Via deze procedure worden de slangen en buizen gereinigd voordat nieuwe olie wordt ingevoerd.

1. Draai aan **COOLIUS-SELECTIE** om **ANDERE OPTIES** te selecteren.

Druk op **ENTER** om het te bevestigen.

2. Draai aan **COOLIUS-SELECTIE** om **OLIEFLES VERVANGEN** te selecteren.

Druk op **ENTER** om het te bevestigen

3. Draai aan **COOLIUS-SELECTIE** om de fles te selecteren die moet worden vervangen (PAG-olie of POE-olie).

Druk op **ENTER** om het te bevestigen.

4. Vervang de olieflles door de nieuwe olieflles.

Druk op **ENTER** om het te bevestigen.

5. Voer de instructie uit.

Druk op de **START**-toets om het te bevestigen.

6. De machine start.

Als de koppelingen niet aan de steunen zijn gekoppeld of de koppelingskranen niet gesloten zijn, wordt de volgende melding weergegeven:

Druk op de **START**-toets om het te bevestigen.

De machine start. Het proces reinigt de complete eenheid, met inbegrip van de vulslangen.

Na afloop:

Druk op de **STOP**-toets om het af te sluiten.

De machine is klaar.

Oliefles vervangen

□□□■□□□□□□

Selecteer olietype:

PAG-olie

Vervang olieflles  
door nieuwe olieflles  
voor specifieke  
toepassing.

HD/LD-koppelingen  
aan steunen koppelen  
en kranen openen!  
Met START bevestigen

Interne spoeling

Wacht!

HD/LD-koppelingen  
aan steunen koppelen  
en kranen openen!  
Met START bevestigen

Interne spoeling  
einde.

## 5.2 Volledige service

1. Druk op **ENTER** om naar het keuzemenu te gaan (indien in stand-by modus).
2. Draai aan **COOLIUS-SELECTIE** om 'VOLLEDIGE SERVICE' te selecteren.
3. Druk op **ENTER** om het te bevestigen.

Volledige service

□□■□□

4. Draai aan **COOLIUS-SELECTIE** om het volume koudemiddel in te stellen waarmee het A/C-systeem moet worden gevuld.
  - Minimum: 50 g.
5. Druk op **ENTER** om het te bevestigen.

Koudemiddel g. 500

6. Draai aan **COOLIUS SELECTIE** om **AUTOMATISCH / HANDBEDIENING / NEEN** in te stellen.  
Druk op **ENTER** om het te bevestigen.

Olief/UV-vulling

Automatisch

Als **AUTOMATISCH** of **HANDBEDIENING** is geselecteerd, dan wordt op het display het volgende weergegeven:

7. Draai aan **COOLIUS-SELECTIE** om **PAG -olie of P0E-OLIE** in te stellen.

Druk op **ENTER** om het te bevestigen.

Selecteer olietype

PAG-olie

Als **AUTOMATISCH** is geselecteerd, dan wordt op het display het volgende weergegeven:

8. Draai aan **COOLIUS-SELECTIE** om het olievolume in te stellen,  
bevestig het door te drukken op **ENTER**,  
stel vervolgens het volume UV-vloeistof in en druk op **ENTER** om het te bevestigen.

PAG-olie ml. —  
UV-kleurstof ml. —

9. Draai aan **COOLIUS-SELECTIE** om **HD-P00RT / LD-P00RT / HD/LD-P00RTEN** in te stellen (meestal HD).

Druk op **ENTER-toets** om het te bevestigen.

Systeem met printer: [Zie hoofdstuk 4.2 De printer gebruiken p. 14](#)

Vulling A/C-systeem

met HD-poort

10. Druk op de **START**-toets om het te bevestigen.  
Het systeem voert alle processen uit.
  - Koudemiddeltest.
  - Terugwinning.
  - Restant koudemiddel controle.
  - Aftapproc. oude olie.
  - Stikstofdrucktest (als stikstofdrucktest AUTO is ingesteld op 1 in **CONFIGURATIE** ).
  - Vacuüm, Lekttest.
  - Nieuwe olievulling.
  - UV-kleurstof vulling.
  - Vullen met koudemiddel.

Met START bevestigen

11. Na afloop van de processen start u de motor en het A/C-systeem. Controleer vervolgens de drukwaarden.

Controleer A/C-  
systeemdrukken.

12. Na afloop van de verificatie drukt u op de **STOP**-toets om te eindigen.

Voer de instructie uit.

Ontkoppel HD/LD-  
vulslangen van  
het A/C-systeem.

13. Druk op de **START**-toets om het te bevestigen.

Na afloop worden alle proceswaarden weergegeven op het display.

Koudemiddel uit  
winning uit de  
vulslangen

Terugwinning

Koudemiddel	g.	////
Olíe	ml.	//

Vacuüm

mb. ///

14. Druk op de **STOP-toets** om het te beëindigen.  
Systeem met printer: [Zie hoofdstuk 4.2 De printer gebruiken p. 14](#)
15. Druk op de **START**-toets om het te printen of op de **STOP**-toets om dit over te slaan.

A/C-systeenvulling

Volume	g.	////
--------	----	------

De machine voert een zelfreiniging uit  
[Zie hoofdstuk 4.6 Automatische interne spoeling p. 20](#) als "Automatische interne spoeling" is geactiveerd onder MACHINE CONFIGURATIE [Zie hoofdstuk Automatische interne spoeling. p. 19](#). Anders wordt de stand-by modus ingeschakeld.

### 5.3 A/C DataBase

Het geheugen bevat gegevens van veelvoorkomende auto's op de markt.

1. Druk op **ENTER** om naar het keuzemenu te gaan (indien in stand-by modus).
2. Draai aan **COOLIUS-SELECTIE** om 'A/C DATABASE' te selecteren

Druk op **ENTER** om het te bevestigen.

A/C DataBase

□■□□□

3. Draai aan **COOLIUS-SELECTIE** om het merk te selecteren.

Druk op **ENTER** om het te bevestigen.

Hyundai

4. Draai aan **COOLIUS-SELECTIE** om het model te selecteren.

Druk op **ENTER** om het te bevestigen.

Hyundai  
i30

5. Draai aan **COOLIUS-SELECTIE** om het voertuig te selecteren.

Druk op **ENTER** om het te bevestigen.

Hyundai  
i30

2012-

6. Het gehalte van het koudemiddel en de viscositeit van de olie worden getoond.

Hyundai  
i30  
PAG FD46XG ml. 150  
g. 500

7. Voor meer informatie drukt u op de **i**-toets.

Raadpleeg  
de technische  
specificaties van de  
autofabrikant!

Druk op de **i**-toets om terug te gaan.

8. Druk op de **START**-toets om het te bevestigen.  
Het programma wordt uitgevoerd als [Zie hoofdstuk 5.2 Volledige service p. 28.](#)

Hyundai  
i30  
PAG FD46XG ml. 150  
g. 500

- Op het display wordt het volgende weergegeven:
9. Draai aan **COOLIUS-SELECTIE** om PAG-olie of P0E-OLIE in te stellen.

Selecteer olietype

PAG-olie

Druk op **ENTER** om het te bevestigen.

10. Draai aan **COOLIUS-SELECTIE** om  
HD-POORT / LD-POORT /  
HD/LD-POORTEN IN TE STELLEN (meestal HD).

Druk op **ENTER-toets** om het te bevestigen.

Vulling A/C-systeem  
met HD-poort

Na afloop voert de machine een zelfreinigingsproces uit [Zie hoofdstuk 4.6 Automatische interne spoeling p. 20](#) als "Automatische interne spoeling" is geactiveerd onder MACHINE CONFIGURATIE [Zie hoofdstuk Automatische interne spoeling. p. 19](#).

Anders wordt de stand-by modus ingeschakeld.

## 5.4 Eigenarendatabase

In de EIGENAAR DATABASE kunt u eigen, veelgebruikte voertuiggegevens opslaan.

### 5.4.1 Een voertuig aanmaken

1. Invoeren in de DATABASE.

Draai linksom aan de **COOLIUS-SELECTIE** en het display geeft het volgende weer:

Bevestig met **ENTER**.

**OPMERKING:** *Op het display kan kortstondig  
EVEN WACHTEN AUB. worden weergegeven.*

Eigenaar database

2. Op het display wordt het volgende weergegeven:

Bevestig het met de **ENTER-toets** om een nieuw voertuig aan te maken of druk op de **STOP-toets** om het af te sluiten.

Nieuw model?

3. Voer het merk van het voertuig in.

**OPMERKING:** *dit veld mag niet leeg zijn en het eerste teken mag geen spatie zijn.*

4. Wanneer het merk is ingevuld, drukt u op **START** om te bevestigen.

Merk :

■  
3 4 5 6 7 8 9 0 A  
A B C D E F G H I J

5. Voer het model van het voertuig in.

**OPMERKING:** *dit veld mag niet leeg zijn en het eerste teken mag geen spatie zijn.*

6. Wanneer het model is ingevuld, drukt u op **START** om te bevestigen.  
Op het display wordt het volgende weergegeven:

Model :

■  
3 4 5 6 7 8 9 0 A  
A B C D E F G H I J

7. Stel het volume koudemiddel in via **COOLIUS-SELECTIE** (van 50 tot 5.000). Druk op **START** om op te slaan.

De database-invoer wordt in alfabetische volgorde opgeslagen.

Hoeveelheid :

g . 500

## 5.4.2 Een voertuig selecteren

1. Invoeren in de A/C DATABASE.

Draai linksom aan de COOLLIUS SELECTIE en het display geeft het volgende weer:

```
Aangepast merk
Aangepast model
                    g. 500
INFO
```

2. Draai aan **COOLLIUS-SELECTIE** om het gewenste voertuig te selecteren, en druk vervolgens op **ENTER** om dit te gebruiken, of kies **STOP** om het af te sluiten.

```
Automatisch
```

3. Draai aan **COOLLIUS-SELECTIE** om te kiezen tussen:

- **AUTOMATISCH**: de machine voert een compleet proces uit met de standaardwaarden voor olie en UV (ingesteld in **INSTELLINGEN MACHINE**).
- **HANDMATIG**: de machine gaat naar de volledige proces-instellingen  
[Zie hoofdstuk 5.5 Open programma p. 33](#)  
**HANDMATIG / AIRCO LEEGHALEN / STIKSTOF-DRUKTEST / VACUUM / A/C VULLEN.**

**OPMERKING:** Stel de tijd voor de stikstofdruktest in op 0 minuten om de druktest over te slaan.

4. Druk op **ENTER** om te bevestigen of op **STOP** om terug te gaan naar de lijst met voertuigen in de Eigenaar database.

## 5.4.3 Een opgeslagen voertuig aanpassen of wissen

1. Invoeren in de DATABASE.

Draai linksom aan de COOLLIUS-SELECTIE en het display geeft het volgende weer:

```
Aangepast merk
Aangepast model
                    g. 500
INFO
```

2. Druk op de toets i (INFO); het display toont vervolgens:

```
Aanpassen
```

3. Draai aan **COOLLIUS-SELECTIE** om te kiezen tussen **AANPASSEN** en **VERWIJDEREN**, druk vervolgens op **ENTER** om te bevestigen of op **STOP** om terug te gaan naar de lijst met voertuigen in de Eigenaar database.

- **AANPASSEN**: Overschrijf de bestaande velden voor **MERK**, **MODEL** en **Volume** voor het geselecteerde voertuig, zoals weergegeven in **EEN VOERTUIG AANMAKEN**.  
[Zie hoofdstuk 5.4.1 Een voertuig aanmaken p. 31](#)

- **VERWIJDEREN**: Druk op **START** om te bevestigen als in het display het volgende wordt weergegeven:

```
Verwijderen
```

```
Met START bevestigen
```

Wacht een ogenblik.

**OPMERKING:** De wachttijd neemt toe naarmate het aantal voertuigen in de Eigenaar database toeneemt.

Het voertuig is nu uit het systeem gewist en de machine keert terug in de voertuigenlijst in de Eigenaar database.



## 5.5 Open programma

1. Druk op **ENTER** om naar het keuzemenu te gaan (indien in stand-by modus).

Open programma

2. Druk op **ENTER** om het te bevestigen.

□□□■□

3. Draai aan **COOLIUS-SELECTIE** om het programma of meer programma's te selecteren.

Terugwinning

De volgende opties zijn beschikbaar:

- 'TERUGWINNING'
- 'STIKSTOFDRUKTEST'
- 'VACUÛM'
- 'A/C-SYSTEEMVULLING'
- 'TERUGWINNING / VACUÛM'
- 'VACUÛM / A/C-SYSTEEMVULLING'
- 'TERUGWINNING / STIKSTOFDRUKTEST / VACUÛM / A/C-SYSTEEMVULLING'

4. Druk op **ENTER** om het te bevestigen.

### 5.5.1 Proces instellen

#### Terugwinning

1. Draai aan **COOLIUS-SELECTIE** om de waarde in te stellen.

- Minimum: 1 min.
- Maximum: 60 min.

Restant koudemiddel  
controle.

min. 2

2. Druk op **ENTER** om het te bevestigen.

Na afloop voert de machine een zelfreinigingsproces uit [Zie hoofdstuk 4.6 Automatische interne spoeling p. 20](#) als "Automatische interne spoeling" is geactiveerd onder MACHINE CONFIGURATIE [Zie hoofdstuk Automatische interne spoeling. p. 19](#).

Anders wordt de stand-by modus ingeschakeld.

#### Stikstofdruktest



**LET OP!** Schade aan de machine.  
Maximaal toegestane druk 12 bar!  
Raadpleeg svp de OEM-instructies voor de stikstofdruktest!

1. Draai aan **COOLIUS-SELECTIE** om de duur van de stikstofdruktest in te stellen.

- Minimum: 1 min.
- Maximum: 60 min.

Stikstofdruktest

min. 3

2. Druk op **ENTER-toets** om het te bevestigen.

3. Voer AUTODATA in, op het display wordt het volgende weergegeven:

Svp sluit de  
stikstoffles  
aan op druktest  
inlaatpoort

4. Druk op **START-toets** om het te bevestigen.

Via de stikstofkraan wordt het A/C-systeem gevuld.

Wanneer de druk stabiel is, controleert de machine gedurende de ingestelde tijd het systeem op mogelijke lekkages.

Stikstofdruktest  
is bezig

Druk mb. 6500

5. Tot slot wordt via de uitgaande stikstofkraan het A/C-systeem weer afgetapt.

Stikstofdruktest  
is bezig

Tijd sec. 120  
Druk mb. 6500

Einde proces.

Stikstofdruktest  
is bezig

Druk mb. 6500

Stikstofdruktest  
OK!



**BERICHT:** Als de vuldruk te laag is (onder het toegestane minimum)

Druk op **STOP** om af te sluiten.

Onvoldoende druk  
om A/C-systeem  
te testen!



**BERICHT:** Als tijdens de test een lek wordt ontdekt:

Druk op **STOP** om af te sluiten.

Lekkage in het  
te testen  
A/C-systeem.

## Vacuüm

1. Draai aan **COOLIUS-SELECTIE** om de tijdsduur van het vacuüm in te stellen.

- Minimum: 20 min.
- Maximum: 900 min.

Vacuümtijdsduur	min.	20
Lektest	min.	_

2. Druk op **ENTER** om het te bevestigen.

3. Draai aan **COOLIUS-SELECTIE** om de duur van de lektest in te stellen.

- Minimum: 2 min.
- Maximum: 60 min.

4. Druk op **ENTER** om het te bevestigen.

## A/C-systeemvulling

### A) Als vacuüm is geselecteerd:

1. Draai aan **COOLIUS-SELECTIE** om het soort olie te selecteren (PAG-olie of POE-olie).

Druk op **ENTER** om het te bevestigen.

Selecteer olietype:

PAG-olie

1. Draai aan **COOLIUS-SELECTIE** om de waarde voor Verse olie in te stellen.

**OPMERKING:** De waarde geeft uitsluitend de nieuwe olie aan die aan de afgetapte olie is toegevoegd.

- Minimum: 0 g.
- Maximum: 150 g.

2. Druk op **ENTER** om het te bevestigen.

3. Draai aan **COOLIUS-SELECTIE** om het volume koudemiddel in te stellen.

- Minimum: 50 g.

4. Druk op **ENTER** om het te bevestigen.

PAG-olie	ml.	10
UV-kleurstof	ml.	_
Koudemiddel	g.	_____

### B) Als vacuüm niet is geselecteerd:

Koudemiddel

g. \_\_\_\_\_

### C) In het geval van een A/C-systeemvulling:

5. Draai aan **COOLIUS-SELECTIE** om in te stellen (doorgaans hoge druk).

HD-POORT / LD-POORT / HD/LD -POORT

6. Druk op **ENTER** om het te bevestigen.

Voer AUTODATA in en druk vervolgens op de **START**-toets om te bevestigen.  
Het systeem voert alle geselecteerde processen uit.

Vulling A/C-systeem

met HD-poort

Na afloop voert de machine een zelfreinigingsproces uit [Zie hoofdstuk 4.6 Automatische interne spoeling p. 20](#) als "Automatische interne spoeling" is geactiveerd onder MACHINE CONFIGURATIE [Zie hoofdstuk Automatische interne spoeling p. 19](#). Anders wordt de stand-by modus ingeschakeld.

## 5.5.2 A/C-druktest

Met deze procedure kunnen de druk (waarden) van het A/C-systeem worden gecontroleerd zonder koudemiddel uit het systeem te halen.

1. Druk op **ENTER** om het te bevestigen.

A/C-druktest

▣ ■ ▣ ▣ ▣ ▣ ▣ ▣ ▣ ▣

2. Voer de druktest uit.  
Na afloop bevestigt u het met **STOP**.

Controleer A/C-  
systeemdrukken

**OPMERKING:** als op de machine een temperatuursensor is aangesloten, dan wordt de waarde weergegeven op de 4e regel van het scherm.

3. Voer de instructie uit.  
Druk op **START** om het te bevestigen

Ontkoppel HD-  
vulslang (rood) van  
het A/C-systeem

4. Wacht tot het einde.

Na afloop voert de machine een zelfreinigingsproces uit *Zie hoofdstuk 4.6 Automatische interne spoeling p. 20* als "Automatische interne spoeling" is geactiveerd onder MACHINE CONFIGURATIE *Zie hoofdstuk Automatische interne spoeling. p. 19.*

Anders wordt de stand-by modus ingeschakeld.

Koudemiddel terug-  
winning uit de  
vulslangen.

## 5.6 A/C spoeling (SLEUTELCODE vereist)

Om het A/C-spoelingsproces te activeren, vraagt u de SLEUTELCODE aan op de website [www.coolius-ac.com](http://www.coolius-ac.com) of door te bellen met de hotline +497940981888188.

1. Druk op **START-toets** om het te bevestigen.

Haal SLEUTELCODE  
Registreer: CC222222  
  
www.coolius-ac.com

2. Via **COOLIUS-SELECTIE** voert u de SLEUTELCODE in

A\*\*\*\*\*

3. Vervolgens bevestigt u het met **START**.

A  
34567890 BCDEFGHIJK



Om het A/C-systeem van het voertuig te reinigen voert het systeem een wasproces in 'één of meer stappen' (meerdere spoelingen) uit. Voor meer informatie raadpleegt u de fabrikanten van de A/C-systemen.

1. Druk op **ENTER** om het te bevestigen.
2. Draai aan **COOLIUS-SELECTIE** om **ANDERE OPTIES** te kiezen, bevestig het met **ENTER** en vervolgens **A/C SPOELING**.
3. Druk op **ENTER** om te selecteren.

```
A/C-spoeling
□□■□□□□□□□
```

4. Draai aan **COOLIUS-SELECTIE** om deze in te stellen van 01 tot 04 stappen (spoelingen).

Voer AUTODATA in en druk vervolgens **START** om het te bevestigen.

```
A/C-spoeling
Vereist aantal spoelingen instellen: 01
```

5. Druk op de **START**-toets om het te bevestigen.

```
Met START bevestigen
```

Het proces in 'een of meer stappen' wordt uitgevoerd.

**OPMERKING:** De juiste adapters voor de compressor / expansieklep zijn vereist.

```
Spoeling is bezig
Even wachten svp!
>>>
```

```
Spoeling voltooid.
01ie                               ml. //
```

Na afloop voert de machine een zelfreinigingsproces uit [Zie hoofdstuk 4.6 Automatische interne spoeling p. 20](#) als "Automatische interne spoeling" is geactiveerd onder **MACHINE CONFIGURATIE** [Zie hoofdstuk Automatische interne spoeling. p. 19](#). Anders wordt de stand-by modus ingeschakeld.

## 6 Onderhoud



**LET OP!** *Schade aan de machine!*

*Onderhoud mag alleen door het SERVICE CENTER dat door de fabrikant werd geautoriseerd uitgevoerd worden.*

1. Druk op **ENTER** om naar het keuzemenu te gaan (indien in stand-by modus).
2. Draai aan **COOLIUS-SELECTIE** om 'ANDERE OPTIES' te kiezen en bevestig het met **ENTER**. Selecteer vervolgens 'Onderhoud' en bevestig het met **ENTER**.

### Beschikbare opties:

- HISTORIETELLERS
  - VOLGENDE BEURT
  - TELLER RESET UITVOEREN  
(SLEUTELCODE vereist)
  - RAPPORT
3. Druk op **ENTER** om het te bevestigen.

```
Selecteer :  
Historietellers
```

### 6.1 Activiteitengeschiedenis

Met dit menu kan de activiteitengeschiedenis van de machine worden gecontroleerd. De gegevens kunnen niet worden gewist!

1. Draai aan **COOLIUS-SELECTIE** om de volgende tellers te selecteren:
  - KOUDEMIDDEL TERUGGEWONNEN UIT HET A/C-SYSTEEM
  - KOUDEMIDDEL TERUGGEWONNEN UIT DE EXTERNE TANK
  - KOUDEMIDDEL GEVULD IN HET A/C-SYSTEEM
  - BEDRIJFSDUUR VACUÛM

```
Selecteer teller.  
HF0 teruggewonnen  
Totaal  
kg.                ///.//
```

### 6.2 Volgend beurt

Met dit menu kan nagegaan worden wanneer de volgende beurt nodig is:

```
Onderhoud binnen  
pomplooptijd.      min.
```

## 6.3 Teller reset uitvoeren (SLEUTELCODE vereist)



**OPMERKING:** Vervang voorafgaand aan het resetten het filter en/of de olie van de vacuümpomp!

**OPMERKING:** Alleen originele vervangingsonderdelen of hun equivalent. Het gebruik van vervangingsonderdelen die niet van equivalente kwaliteit zijn, kan de machine beschadigen!

Ga naar de website [www.coolius-ac.com](http://www.coolius-ac.com) of bel naar de hotline +497940981888188 om de SLEUTELCODE voor het resetten van de onderhoudsteller aan te vragen.

1. Druk op **ENTER** om de SLEUTELCODE in te voeren.
2. Via **COOLIUS-SELECTIE** voert u de SLEUTELCODE in. Vervolgens bevestigt u het met **START**.
  - Als de SLEUTELCODE verkeerd is, moet u de procedure herhalen.
  - Als de SLEUTELCODE juist is, geeft het display het volgende weer:

```
A*****  
A  
34567890 BCDEFGHIJK
```

3. Druk op de **X**-toets om het te bevestigen.

```
Teller reset.  
Met X bevestigen  
min.          ///
```

4. Druk op de **X**-toets om het te bevestigen.

```
Teller reset.  
Opnieuw bevestigen!
```

## 6.4 Filtervervanging



**LET OP!** Risico op letsel door lekkend koudemiddel.

Blootstelling aan het koudemiddel kan blindheid of ander letsel veroorzaken bij de gebruiker!

Draag altijd een bril en handschoenen!



1. Voordat u het filter verwijdert, moet u het terugwinningsproces starten om de interne druk te verlagen!



**LET OP!** Risico op letsel door elektrische schok.

Voordat u werkzaamheden uitvoert aan de machine, trekt u altijd de stekker uit het stopcontact.

Het onderhoud aan het filter kan worden uitgevoerd via de inspectieopening aan de achterkant van het apparaat.

2. Met een sleutel van 38 mm **2** schroeft u het filter los **1**.



**OPMERKING!** Verwijdering volgens de plaatselijke voorschriften!

3. Smeer de nieuwe O-ringen en plaats ze op juiste wijze.
4. Monteer het nieuwe filter.

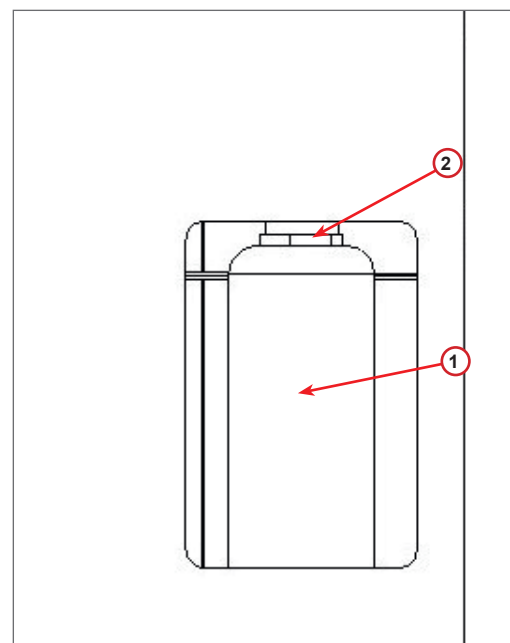


fig. 009 Filtervervanging

## 6.5 Verversing olie vacuümpomp



**LET OP!** *Risico op letsel door lekkend koudemiddel. Blootstelling aan het koudemiddel kan blindheid of ander letsel veroorzaken bij de gebruiker!  
Draag altijd een bril en handschoenen!*



**LET OP!** *Risico op letsel door elektrische schok. Voordat u werkzaamheden uitvoert aan de machine, trekt u altijd de stekker uit het stopcontact.*



**OPMERKING!** *De olie die uit systemen wordt gehaald, moet naar een inzamelpunt voor oude olie worden gebracht!*

1. Verwijder de voorplaat.
2. Draai de olie-aftapschroef los en wacht tot de olie eruit gelopen is. Draai de aftapschroef weer vast.
3. Schroef de demper los.
4. Vul deze met nieuwe olie. Het juiste oliepeil van de pomp ligt rond de helft van het kijkglas.
5. Plaats de demper terug.

**OPMERKING:** *De foto kan een ander type vacuümpomp afbeelden.*

- (1) Demper
  - (2) Kijkglas om het oliepeil aan te geven
  - (3) Aftapschroef
6. Sluit de voorplaat.  
De machine kan niet gebruikt worden met geopende voorplaat.

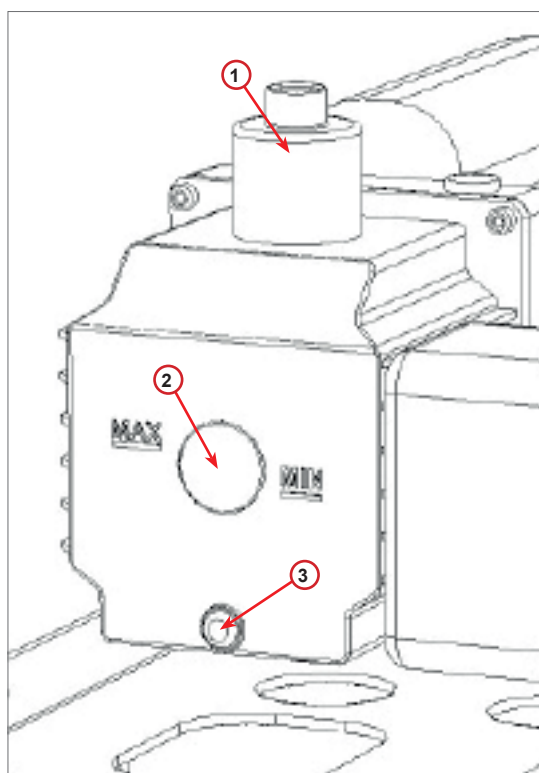


fig. 010 Vacuümpomp



## 6.6 Rapport

De machine registreert maandelijks het gebruik van koudemiddel voor de afgelopen twaalf maanden. Na die periode zullen de gegevens van de maand in kwestie worden overschreven.

1. Draai aan **COOLIUS-SELECTIE** om de volgende tellers te selecteren:
  - KOUEMIDDEL TERUGGEWONNEN UIT HET A/C-SYSTEEM
  - KOUEMIDDEL TERUGGEWONNEN UIT DE EXTERNE TANK
  - KOUEMIDDEL GEVULD IN HET A/C-SYSTEEM

```
01/2018
HF0 teruggewonnen
kg.                10.0
```

Op het display worden alle maanden na elkaar en het totaal per jaar weergegeven.

2. Druk op **START** om het rapport te printen.

```
2018
Totaal
HF0 teruggewonnen
kg.                210
```

## 6.7 Weger reset

Om de afwijking van de weger te compenseren, voert u de volgende instructies uit:

1. Draai aan **COOLIUS-SELECTIE** om **ANDERE OPTIES** te kiezen, bevestig het dan met **ENTER**,
2. Draai aan **COOLIUS-SELECTIE** om **WEGER RESET** te selecteren
3. Druk op **ENTER** om het te bevestigen.

```
Weger reset
```

```
□□□□□□■□□
```

4. Draai aan **COOLIUS-SELECTIE** om de weger te selecteren:
  - 'WEGER KOUEMIDDEL'
  - 'WEGER AFVALOLIE'
5. Druk op **ENTER** om het te bevestigen.

```
Selecteer:
Weger koudemiddel
```

### 6.7.1 Weger koudemiddel

1. Til de knop aan de achterzijde van de machine op, beweeg hem naar links en draai deze rechtsom om hem in de 'veiligheidsstand' vast te zetten.
2. Druk op de **START**-toets om te bevestigen dat de weger leeg is.

Weger legen  
(veiligheidspositie)



**WAARSCHUWING!** Bevestig het met **START** alleen als de weger leeg is!

3. Na afloop zet u de knop weer in de 'werkstand' (linksom draaien, lichtjes naar boven verplaatsen en dan naar rechts, dan volledig omlaag).

Bij een vergissing:  
Voer de procedure opnieuw uit en volg daarbij de instructies goed op!

Reset onmogelijk!  
Weger niet leeg  
Svp weger legen  
voor reset.

### 6.7.2 Weger afvalolie

1. Haal de afvaloliefles van de koppeling.
2. Druk op de **START**-toets om te bevestigen dat de fles is afgekoppeld.



**WAARSCHUWING!** Bevestig het met de **START-toets** alleen als de afvaloliefles niet aangekoppeld is!

Weger oude olie  
leggen!

3. Wacht tot het afgelopen is en bevestig de afvaloliefles dan weer.

## 7 Technische kenmerken

Technische kenmerken	COOLIUS Y50A
Vermogen	230 V +/- 10% 50 Hz
Omgevingstemperatuurbereik	10/49 °C
Koudemiddel	R1234yf
Interne cilinderinhoud (kg)	20 kg
Maximale druk (PS)	20 bar
Compressor	3/8 HD
Terugwinningsnelheid (vloeistof)	500 g/min
Ontsnappen van niet-condenseerbare gassen	Automatisch
Hoofd-drogerfilter	Type 660 coaxiaal
Ventilatie-veiligheidssysteem	172 mm
Terugwinventilator met hoge snelheid	172 mm
Drukmeter interne fles	D40 mm
Olie afvoeren; milieuvriendelijk	Automatisch
Flesinhoud (verzegeld)	250 ml
Weger koudemiddel	60 kg
Nauwkeurigheid weger (+/-)	2 g
Stikstofdruktest	Automatisch
Vacuümpomp	128 lt/min
Einddruk (McLeod abs)	0,05 mb
Elektronische vacuümmeter	JA
PAG-olievulling	Automatisch
Flesinhoud	250 ml
POE-olievulling	Automatisch
Flesinhoud	250 ml
UV-kleurstof vulling	Automatisch
Flesinhoud	100 ml
Vullen met koudemiddel	Automatisch
Compensatie vulslangen	Automatisch
Spoelprogramma	Op verzoek
Werkplaatsprogramma	JA

<b>Configuratie</b>	
Koudemiddel analyseunit (Neutronics Inc.)	SAE J2927
Display	4 x 20 tekens
Toetsenbord met COOLIUS-SELECTIE	JA
Autodatabase	JA
Printer	JA
Drukmeters (pulsvrij) CL 1.0	D 80 mm
Koppelingen	Parker SAE J639
Vulslangen 3,0 m	SAE J2888
Vulslangen verlengingskit tot 6,0 m (extra 3,0 m)	Op verzoek

## 8 Verwijdering

### 8.1 Opslag gedurende lange tijd

De machine moet in een veilige ruimte worden geplaatst, losgekoppeld van de voorziening en beschermd tegen overmatige temperaturen en vochtigheid.

### 8.2 Verwijdering van gebruikte vloeistoffen



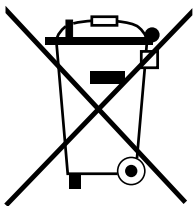
**OPMERKING!** Oude olie is gevaarlijk afval. Meng geen oude olie met andere vloeistoffen.  
Bewaar oude olie in geschikte houders voor verwijdering.

De smeermiddelen die uit het A/C-systeem worden gehaald, moeten naar een inzamelpunt voor oude olie worden gebracht!

### 8.3 Verwijdering van verpakkingsmateriaal

- Het kartonnen verpakkingsmateriaal moet worden afgevoerd met ander afvalpapier.
- Plastic verpakkingsmateriaal moet bij ander recyclebaar afval worden gevoegd.

### 8.4 De oude eenheid afdanken



Indien u de machine wilt afdanken, moet u eerst alle vloeistoffen aftappen en ze op milieuvriendelijke wijze afvoeren.


Breng de oude eenheid naar het dichtstbijzijnde recyclingcentrum of neem contact op met de klantenservice.



## 9 Contact en ondersteuning



Indien u nog vragen heeft over het product of hulp nodig heeft bij de installatie, helpt het personeel van de technische hotline u graag verder.

De contactgegevens voor de servicepartner in uw land zijn te vinden op onze website  [www.coolius-ac.com](http://www.coolius-ac.com)

### Vervaardigd door:

#### WOW! ITALIË

Viale della Stazione 7  
39100 Bolzano, Italië  
Tel: +39 0546 - 060461

### Gedistribueerd door:

#### WOW! Würth Online World GmbH

Schliffenstraße 22  
74653 Künzelsau, Duitsland

Telefoon: +49 7940 981 88 - 0

Fax: +49 7940 981 88 - 10 99

[info@wow-portal.com](mailto:info@wow-portal.com)

[www.wow-portal.com](http://www.wow-portal.com)

#### WABCOWÜRTH Workshop Services GmbH

Schliffenstraße 22  
74653 Künzelsau, Duitsland

Telefoon: +49 7940 981863-0

Fax: +49 7940 981863-5555

[info@wabcowuerth.com](mailto:info@wabcowuerth.com)

[www.wabcowuerth.com](http://www.wabcowuerth.com)

#### AUTOCOM Diagnostic Partner AB

Grafitvägen 23 B  
461 38 Trollhättan, Zweden


Telefoon: +46 520 470 701

Fax: +46 520 470 727

[info@autocom.se](mailto:info@autocom.se)

[www.autocom.se](http://www.autocom.se)

## 9.1 Service Portal COOLIUS-AC.COM

Op de website  [www.coolius-ac.com](http://www.coolius-ac.com) kan de activering van de machine op onafhankelijke wijze worden uitgevoerd. Op deze website vindt u tevens hulp en instructies voor uw COOLIUS-apparaat.

# COOLIUS

WOW! ITALIË  
Viale della Stazione 7  
39100 Bolzano  
[www.coolius-ac.com](http://www.coolius-ac.com)

Doc.No.: 22366\_Rev.01.03  
© by WOW! ITALIË  
Alle rechten voorbehouden.  
Verantwoordelijke voor inhoud: Productafd.

Herdruk, zelfs in de vorm van uittreksels, is uitsluitend na goedkeuring toegestaan.

Wij behouden ons het recht voor om het product op ieder moment te wijzigen zonder voorafgaande kennisgeving, als we van mening zijn dat dit de kwaliteit kan verbeteren. De afbeeldingen kunnen voorbeelden zijn die afwijken van het uiterlijk van de geleverde goederen. Wij behouden ons tevens het recht voor om fouten te maken en kunnen niet aansprakelijk gesteld worden voor typografische fouten. Onze algemene voorwaarden zijn van toepassing.