

# COOLIUS

## Y50

Soğutucu Gaz R1234yf için Klima Servisi Ünitesi

### İşletim Kılavuzu

TR Orijinal işletim kılavuzunun çevirisi



## Giriş

Sayın Müşteri,

Bu ürünü satın aldığınız için teşekkür ederiz.

Bu koşulu ve güvenli işletimi sağlamak için bu işletim yönergelerine uymalısınız!

Cihazı ilk defa kullanmadan önce işletim yönergelerinin tamamını okuyun. Tüm işletim yönergelerine ve güvenlik yönergelerine uyun!

Tüm şirket adları ve ürün adları ayrı ayrı sahiplerinin ticari markalarıdır. Tüm hakları saklıdır.

Herhangi bir sorunuz varsa lütfen ülkenizin ilgili servis ortağı ile iletişime geçin *Bkz. bölüm 9 İletişim ve destek s. 42.*

Bu cihaz yürürlükteki AB yönergelerinin gerekliliklerini karşılamaktadır.

2014/68/EU (PED)

2006/42/EU

2014/30/EU

2014/35/EU

Uyumluluk beyanı aşağıdaki adresten elde edilebilir: [www.coolius-ac.com](http://www.coolius-ac.com)

WOW! Würth Online World GmbH

Via della Punta 6/2

48018 Faenza (RA)

İtalya



## İçindekiler

|   |           |
|---|-----------|
| <b>1 İşletim yönergeleri hakkında önemli notlar</b>         | <b>5</b>  |
| Bu işletim kılavuzunun amacı:                               | 5         |
| Sorumluluk Reddi  | 5         |
| 1.1 Soğutucu gaz hakkında önemli bilgiler                   | 6         |
| Güvenlik Sınıflandırması ve soğutucu gaz hakkında bilgiler: | 6         |
| 1.2 Semboller   | 7         |
| 1.3 Kullanım amacı  | 7         |
| <b>2 Önemli güvenlik yönergeleri</b>                        | <b>7</b>  |
| 2.1 Sözlükçe  | 7         |
| 2.2 Genel güvenlik kuralları                                | 8         |
| 2.3 Soğutucu gazların kullanımı için yönergeler             | 8         |
| 2.4 Güvenlik cihazları                                      | 9         |
| 2.5 Yoğuşmayan gaz tahliyesi                                | 9         |
| 2.6 Havalandırma Güvenlik Sistemi                           | 9         |
| 2.7 Çalışma ortamı  | 9         |
| <b>3 Cihazın kullanımı</b>                                  | <b>10</b> |
| 3.1 Ambalajın açılması ve bileşenlerin kontrolü             | 10        |
| 3.2 Cihazın açıklaması                                      | 10        |
| 3.2.1 Kontrol paneli  | 10        |
| 3.2.2 Cihazın   | 11        |
| 3.2.3 Taşıma kilidi   | 12        |
| 3.3 Elle Taşınması  | 12        |
| 3.4 Açık/Kapalı ve durdurma                                 | 12        |
| <b>4 Kullanıma hazırlık ve ayarlar</b>                      | <b>13</b> |
| 4.1 Cihazın çalıştırılması                                  | 13        |
| Cihazı ilk defa açma  | 13        |
| 4.2 Yazıcıyı kullanma                                       | 14        |
| Cihazın kilidinin açılması                                  | 14        |
| 4.3 Program seçimi  | 15        |
| Menü içeriğine genel bakış                                  | 15        |
| 4.4 Servis raporunu indirin                                 | 16        |
| 4.5 Ayarlar   | 18        |
| 4.5.1 Temel ayarlar   | 18        |
| 4.5.2 Saat-Tarih  | 19        |
| 4.5.3 Firma verileri  | 20        |
| 4.6 Otomatik Dahili yıkama                                  | 20        |
| 4.7 Bakım mesajları   | 21        |
| 4.8 Hata mesajları  | 21        |
| 4.9 Kazan dolumu  | 22        |
| <b>5 Programlar</b>   | <b>24</b> |
| 5.1 Yeni yağ kabıyla değiştirme                             | 24        |
| 5.2 Tam servis  | 25        |
| 5.3 Klima Veritabanı  | 27        |
| 5.4 Sahip Veritabanı  | 28        |
| 5.4.1 Araç seçimi   | 28        |
| 5.4.2 Araç seçimi   | 29        |
| 5.4.3 Kaydedilen aracı değiştirme ya da silme               | 29        |

|          |   |           |
|----------|---|-----------|
| 5.5      | Programı uygulayın .....                        | 30        |
| 5.5.1    | İşlem ayarı .....                               | 30        |
|          | Gaz Geri Kazanımı .....                         | 30        |
|          | Azot testi .....                                | 30        |
|          | Vakum .....                                     | 32        |
| 5.5.2    | Klima basınç testi .....                        | 33        |
| 5.6      | Klima yıkama (KİLİT AÇMA KODU gerekli) .....    | 33        |
| <b>6</b> | <b>Bakım .....</b>                              | <b>35</b> |
| 6.1      | Çalışma geçmişi .....                           | 35        |
| 6.2      | Sonraki servis .....                            | 35        |
| 6.3      | Sayaç sıfırlama (KİLİT AÇMA KODU gerekli) ..... | 36        |
| 6.4      | Filtre değişimi .....                           | 36        |
| 6.5      | Vakum pompası yağı değişimi .....               | 37        |
| 6.6      | Rapor .....                                     | 38        |
| 6.7      | Ölçek sıfırlama .....                           | 38        |
| 6.7.1    | Soğutucu Ağırlık ölçeği .....                   | 38        |
| 6.7.2    | Atık yağ Ağırlık ölçeği .....                   | 39        |
| <b>7</b> | <b>Teknik özellikler .....</b>                  | <b>39</b> |
| <b>8</b> | <b>Bertaraf .....</b>                           | <b>41</b> |
| 8.1      | Uzun süreli depolama .....                      | 41        |
| 8.2      | Kullanılan akışkanların bertarafı .....         | 41        |
| 8.3      | Ambalaj malzemelerinin bertarafı .....          | 41        |
| 8.4      | Eski ünitenin hurdaya çıkarılması .....         | 41        |
| <b>9</b> | <b>İletişim ve destek .....</b>                 | <b>42</b> |
| 9.1      | Servis Portalı COOLIUS-AC.COM .....             | 42        |

# 1 İşletim yönergeleri hakkında önemli notlar

**COOLIUS Y50** (cihaz), kullanıcıya maksimum güvenliğe sahip uzun ömürlü, yüksek seviyede işletim güvenilirliği sağlamak üzere tasarlanmış ve üretilmiştir.



Bu işletim kılavuzu cihazın bir parçasıdır.  
Kullanmadan önce dikkatle okuyun.

- Kullanıcı, bu işletim kılavuzunda bulunan yönergelere göre cihazın düzgün olarak kullanılmasından sorumludur.
- Üretici, bu yönerge kılavuzunda örneklerle açıklananlardan farklı olarak uygunsuz kullanım sonucunda insanlarda, hayvanlarda veya nesnelere oluşacak hasarlardan sorumlu değildir.
- Üretici, önceden bildirmeksizin cihazda teknik ve estetik değişiklikler yapma hakkına sahiptir.

## Bu işletim kılavuzunun amacı:

- Satın alımdan başlayarak bu cihazın bertaraf edilmesine kadar geçen süreçte kullanıcının üniteyi kullanması için gereken tüm bilgileri sağlamak.
- Cihazın kullanımı ve bakımı için atanmış personele maksimum desteği sağlamak.

Her türlü özel bilgi veya teknik yardım veya yedek parça talebi için lütfen ülkenizdeki Servis ortağı ile iletişime geçin.

## Sorumluluk Reddi



Bu kılavuz özenle hazırlanmıştır. Ancak, herhangi bir ihmal veya tutarsızlık dikkatini çekerse, lütfen yazılı olarak ülkenizdeki servis ortağını bilgilendirin.

Üretici teknik veya yazım hatalarından sorumlu değildir ve önceden haber vermeksizin ürünü ve kullanım kılavuzlarını istediği zaman değiştirme hakkına sahiptir.

Bu belgedeki çizimler bu kılavuzun tedarik edildiği üründen farklı olabilir.

## 1.1 Soğutucu gaz hakkında önemli bilgiler



**Not:** Buradaki bilgilerin tümü bu kılavuzun basım tarihinde günceldir.



**Uyarı!** Cihaz, R1234yf için özellikle tasarlanmıştır. Tasarım, Avrupa standardı EN 378:2016'un tüm ilkelerini karşılamaktadır.

### Güvenlik Sınıflandırması ve soğutucu gaz hakkında bilgiler:

Soğutucu gaz, Avrupa standardı EN 378-1:2008 + A1:2010 (E) (EN 378-1:2011)'in E Eki (Normatif) Tablo E.1 (Soğutucu gazın belirlenmesi)'nde sınıflandırılmıştır.

- PROPAN serisi: 1234yf (2,3,3,3-tetrafloro-1-propan  $CF_3CF=CH_2$ )
- Güvenlik grubu: A2L
- PED akışkan grubu: 1



**Soğutucu gaz (R) 1234yf (HFO) YANICI olarak sınıflandırılmaktadır**  
**Soğutucu gaz imalatçıya bağlı olarak farklı adlar alabilir!**



Soğutucu gazla ilgili daha fazla bilgi için Yönetmelik (AB) No. 1907/2006 (MSDS)'ya göre GÜVENLİK BİLGİ FORMU'na başvurun.  
GÜVENLİK BİLGİ FORMU (MSDS), cihazı kullanan operatör(ler)e çalışan(lar)a verilmelidir!

### TEHLİKE TANIMI

Sınıflandırma YÖNETMELİK (AB) No 1272/2008 Yanıcı gazlar 1

- H220 Aşırı yanıcı gaz.
- Basınçlı gazlar Sıvılaştırılmış gaz
- H280 Basınçlı gaz içerir; ısındığında patlayabilir.

### YÖNERGELER 67/548/AET veya 1999/45/AB

- F+ Aşırı yanıcı
- R12 Aşırı yanıcı.

Tank etiketi maddeleri YÖNETMELİK (AB) N. 1272/2008

Tehlike işaretleri:

Sinyal kelimesi:

**Tehlike**



**Tehlike ifadeleri:**

- H220 Aşırı yanıcı gaz.
- H280 Basınçlı gaz içerir; ısındığında patlayabilir.

**Önlem ifadeleri:**

- P281 Gereklikçe kişisel koruyucu ekipman kullanın.  
P210 Isı/kıvılcım/açık alev/sıcak yüzeylerden uzak tutun. Sigara içilmez.  
P260 Tozu/ dumanı/ gazı/ buharı /buğuyu/ püskürtüyü solumayın.  
P308 + P313 Maruz kalırsa veya endişe edilirse: Tıbbi yardım alın.  
P410 + P403 Güneş ışığından koruyun. İyi havalandırılan bir yerde depolayın.

YÖNERGELER 67/548/AET veya 1999/45/AB Sembol(ler):

R-ifadeleri: R12 Aşırı yanıcı.

S-ifadeleri: S 9 Kabı iyi havalandırılan bir yerde saklayın.

S16 Tutuşma kaynakların uzak tutun - Sigara içilmez.



## 1.2 Semboller



Bu güvenlik uyarı sembolü, bu mesajın kişisel güvenlikle ilgili olduğunu gösterir. İşin tehlikesi, uyarı ve dikkat riskin derecesini gösterir. Yönergeler dikkatle izlenmezse ölüm, kişisel yaralanma ve/veya mülk hasarı meydana gelebilir.



Aşağıdaki güvenlik öğelerini okumadıysanız veya anlamadıysanız bu cihazı kullanmayın. İşletim Kılavuzunun tamamını okuyun.

## 1.3 Kullanım amacı

Cihaz sadece otomobil klima sisteminin bakımında kullanılmak amacıyla tasarlanmıştır.



**Dikkat!** *Uygunsuz kullanım nedeniyle yaralanma tehlikesi.*

Bu cihazın sadece Nitelikli personel tarafından kullanımı amaçlanmıştır. Bu kullanıcılar soğutmanın temelleri, soğutma sistemi, soğutucu gazlar ve yüksek basınç altında ünitenin neden olabileceği olası tehlikeler hakkında bilgiye sahip olmalıdır.

## 2 Önemli güvenlik yönergeleri

Kullanıcı, "genel güvenlik kurallarını" izlemeli ve cihazı "kullanım amacı"na ve bu işletim kılavuzundaki yönergelere göre kullanmalıdır.

Böylece kullanıcı, cihazın uygun şekilde kullanımı ve bakımı ile ilgili aşağıdaki genel güvenlik kuralları izlendiğinde hiçbir tehlikeye maruz kalmaz.

### 2.1 Sözlükçe

- **Cihaz:** Bu işletim kılavuzunun ilgili olduğu cihaz.
- **Soğutucu gaz:** Tanıtım etiketinde belirtilen akışkan.
- **Klima sistemi:** Aracın içindeki klima sistemi.
- **Harici şişe:** Dahili kabı doldurmak için kullanılan Yeni Soğutucu gaz.
- **Dahili kap:** Soğutucu gaz depolama tankı.
- **İşlem:** Ayrı ayrı özelliklerin yürütülmesi (Ör. Geri Kazanım).
- **Döngü:** Daha fazla işlemin yürütülmesi.
- **Geri Kazanım:** Herhangi bir türde işlem veya inceleme yapılmasına gerek olmadan, soğutucu gazın her türlü koşulda geri kazanılması ve klima sisteminin dışında bir kaptaki depolanması.
- **Geri Dönüşüm:** Yağ ayrıştırma yoluyla kirliliğe neden olan maddeler azalma, yoğunlaştırulamayan maddelerin geri kazanımı ve nem, asitlik ve gazların azalmasını sağlayan bunların maddelerden tekli veya çoklu geçişi.
- **Bertaraf:** Soğutucu gazın daha sonra dağıtılmak veya bertaraf edilmek üzere depolanması için geri kazanımı.
- **Vakum:** Yalnızca vakum pompası yoluyla klima sisteminden hava ve nemin dışarı atıldığı evre.
- **Yağ dolumu:** İmalatçı tarafından belirtilen miktarda yağın bakım amacıyla klima sisteminin içine konulması.
- **UV kuru dolumu:** UV lambası aracılığıyla olası sızıntıları tespit etmek için klima sisteminin içine bir UV izleyicinin konulması.
- **Soğutucu gaz dolumu:** İmalatçı tarafından belirtilen miktarda soğutucu gazın klima sisteminin içine konulduğu evre.

- **Yıkama:** Klima sistemini veya bileşenlerini temizlemek amacıyla, sıvı soğutucu ile yıkanır; bunu yapmak için özel bir alet ve adaptörler gereklidir.
- **Azot basınç testi:** UV lambası aracılığıyla olası sızıntıları tespit etmek için klima sisteminin içine bir azot konulması

## 2.2 Genel güvenlik kuralları

- Bu cihazın sadece NİTELİKLİ PERSONEL tarafından kullanımı amaçlanmıştır. Bu kullanıcılar soğutmanın temelleri, soğutma sistemi, soğutucu gazlar ve yüksek basınç altında ünitenin neden olabileceği olası tehlikeler hakkında bilgiye sahip olmalıdır.
- Cihazın her zamanda başına birisinin olması gereklidir.
- Güvenlik cihazlarını DEĞİŞTİRMEYİN
- Türü onaylanmamış veya güvenlik vanası olmayan harici tankları veya diğer depolama tanklarını KULLANMAYIN.
- Cihazı çıplak alev veya sıcak yüzeylerinin yakınında KULLANMAYIN. Yüksek sıcaklıklarda, soğutucu gaz bozunarak kullanıcılar ve çevre için tehlikeli olan toksik ve kimyasal maddeler açığa çıkarır.
- Sadece tanıtım etiketinde belirtilen soğutucu gazı kullanmak gerekmektedir. Diğer türden soğutucuların karışımı soğutma ve soğutucu sisteminin yanı sıra cihaza da ciddi şekilde zarar verir.
- Eldiven ve Gözlük takılmalıdır - soğutucu gaz ile temas kullanıcının kör olmasına veya diğer fiziksel yaralanmalara neden olabilir.
- Soğutucu gaz buharının solunmasından ve soğutucu gazın cilt ile temasından sakının.
- Cihaz derhal kullanılmayacak ise cihazı çalıştırmayın. Cihaz uzun süre kullanılmayacak ise cihazın elektrik güç kaynağını kesin.
- **Dikkat:** Cihaz ve klima sistemi veya harici tank arasındaki bağlantıları yapmadan önce tüm vanaların kapalı olduğundan emin olun.
- **Dikkat:** Cihazın bağlantılarını kesmeden önce işlemin tamamlanmış ve tüm vanaların kapalı olduğundan emin olun.
- **Dikkat:** Tüm esnek hortumlar yüksek basınçlı soğutucu gaz içerebilir. Servis hortumlarını ayırırken son derece dikkatli olun.
- **Dikkat:** Soğutucu gaz içeren cihaz ve araç klima sistemi basınçlı hava ile test edilmemelidir. Bazı hava ve soğutucu gaz karışımları yüksek basınç seviyelerinde yanıcı olabilir. Bu karışımlar potansiyel olarak tehlikelidir ve mal hasarı veya kişisel yaralanmalara yol açabilecek yangın ve patlama riski bulunmaktadır.  
Ek tıp ve güvenlik bilgileri yağ ve soğutucu gaz imalatçılarından elde edilebilir.

## 2.3 Soğutucu gazların kullanımı için yönergeler

### Soğutucu Gaz Depolaması için Önlemler

Farklı soğutucu gazların karışması olasılığını engellemek veya asgariye indirmek için sistemden çıkarılan soğutucu dikkatli bir şekilde ele alınmalıdır.

Soğutucu gazları depolamak üzere kullanılan tank farklı soğutucu gazların karışmasını engellemek için belirli soğutuculara ayrılmalıdır

### Geri Dönüşüm Kapasitesi

Cihazın filtre sisteminin geri dönüşümü, cihazın geri dönüşümünün verimli olmasını sağlamak için düzenli olarak yapılmalıdır



## Genel Kavramlar

Sisteme tekrar soğutucu gaz koymadan önce sistem vakumlanarak boşaltılmalı ve temizlenmelidir.

Sistemin kirliliğe yol açan maddelerden arınmış olduğuna emin olmak için soğutucu gazı koymadan önce bu kılavuzda anlatılan tüm işlemler yerine getirilmelidir.

Cihazı düzenli olarak temizleyin ve bakımın yapın, özellikle de aşırı kirletici soğutucu gaz kullanıldığında: bir önceki işlemdeki kirliliğin sonraki işlemlere aktarılmaması oldukça önemlidir.

## 2.4 Güvenlik cihazları

Cihaz, Avrupa Yönetmeliklerinin gerektirdiği güvenlik cihazları ile donatılmıştır:

- Elektrik güvenlik anahtarı
- Güvenlik vanası



**Dikkat!** Elle çalıştırma nedeniyle yaralanma tehlikesi.  
**GÜVENLİK CİHAZLARINI DEĞİŞTİRMEYİN.**

## 2.5 Yoğuşmayan gaz tahliyesi

Yoğuşmayan gaz tahliye vanası bu gazların serbest bırakılmasına olanak sağlamak üzere monte edilmiştir.

Yoğuşmayan gaz tahliye vanası ses yapabilir.



**Uyarı!** Yüksek basınçlı gaz çıkışı nedeniyle yaralanma tehlikesi.  
**Drenaj vanası ile asla temas etmediğinizden emin olun!**

## 2.6 Havalandırma Güvenlik Sistemi

Cihaz yanıcı olarak sınıflandırılan soğutucu gaz 1234yf için tasarlanmıştır.

Bu nedenle cihaz, devreden sızıntı olması durumunda soğutucu gazda hava boşlukları oluşmasını engellemek üzere bir havalandırma güvenlik sistemi ile donatılmıştır.

Fanın giriş ızgarasını kapatmak yasaktır.

Kullanıcı havalandırma sisteminin verimliliğini izlemeli ve benzer bir anomali durumunda cihazı kapatmalıdır.

Ayrıca dahili kazan da sadece cihaz AÇIK olduğunda aktive olan normalde kapalı bir elektrikli subapla donatılmıştır.

## 2.7 Çalışma ortamı

- Cihaz açık ortamlarda veya iyi havalandırma ile donatılmış yerlerde kullanılmalıdır (saatte en az 4 hava değişimi).
- Ünite, deniz seviyesinin maksimum 1000 m üzerindeki rakımlarda, +10 ve +49°C sıcaklık aralığında ve +40°C'de %50 maksimum nemde kullanılmak üzere tasarlanmıştır. Cihazı doğrudan güneş ışığından, yağmurdan ve v.s. koruyun.
- Yeterince aydınlatılmış koşullarda kullanın.

## 3 Cihazın kullanımı

### 3.1 Ambalajın açılması ve bileşenlerin kontrolü

Cihazın ambalajını çıkarın ve aşağıdaki parçaların mevcut olduğundan emin olun:

- AB/PED belgeleri

### 3.2 Cihazın açıklaması

#### 3.2.1 Kontrol paneli

1. Ekran
2. START tuşu / LED
3. STOP tuşu / LED
4. Bilgi tuşu (i)
5. İptal tuşu (X)
6. COOLIUS SELECT ENTER tuşu / LED
7. Sağ tuş / LED
8. Sol tuş / LED
9. Yazıcı
10. USB bağlantı noktası
11. Mantar güvenlik anahtarı

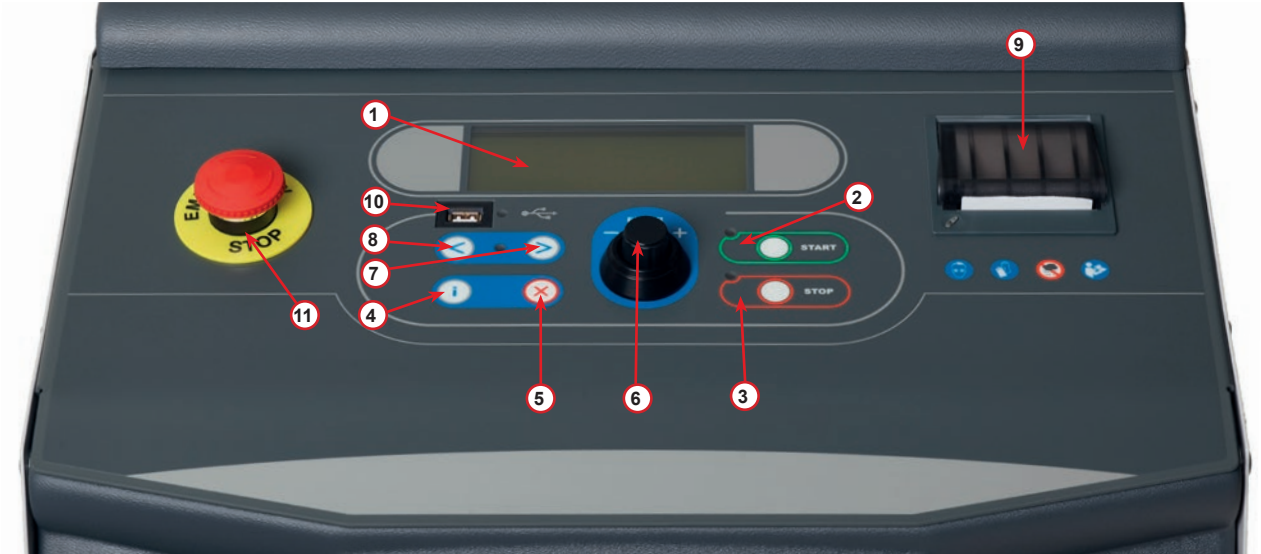


fig. 001 Kontrol paneli

### 3.2.2 Cihazın

- 1 AB basınç göstergesi
- 2 YB basınç göstergesi
- 3 Dahili kazan basınç göstergesi
- 4 Yazıcı
- 5 Ön kapak
- 6 Arka tekerlek
- 7 Frenli ön tekerlek
- 8 Kurutucu filtresi
- 9 Ana anahtar
- 10 PAG yağı için şişe 250 ml
- 11 Aksesuarlar için depolama kutusu
- 12 POE yağı için şişe 250 ml
- 13 UV kaçağı için ek kap 100 ml
- 14 Süzülmüş yağ sızdırmaz şişe 250 ml
- 15 AB hızlı kaplin
- 16 YB hızlı kaplin
- 17 AB hortumu
- 18 YB hortumu
- 19 Baypas
- 20 Ön boşluk
- 21 Tartı kaldırma topuzu
- 22 Giriş yeri basınç testi
- 23 Havalandırma Güvenlik Sistemi giriş ızgarası
- 24 Mantar güvenlik anahtarı

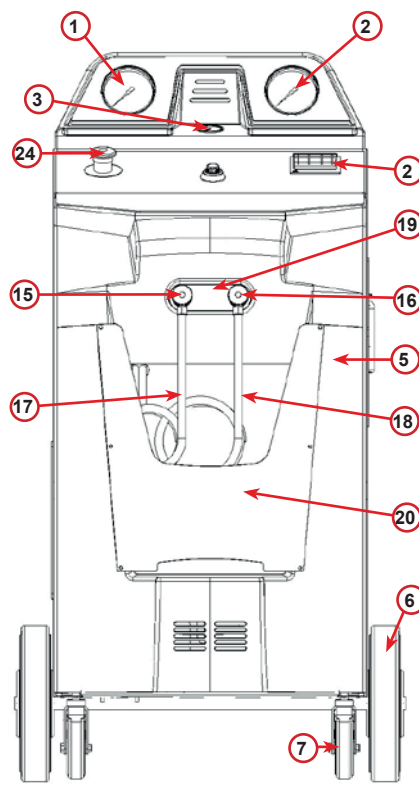


fig. 002 Ön Görünüm

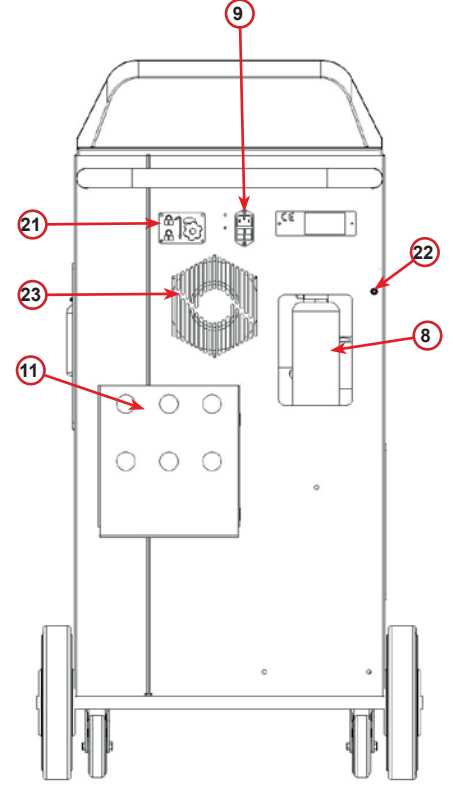


fig. 003 Arka Görünüm

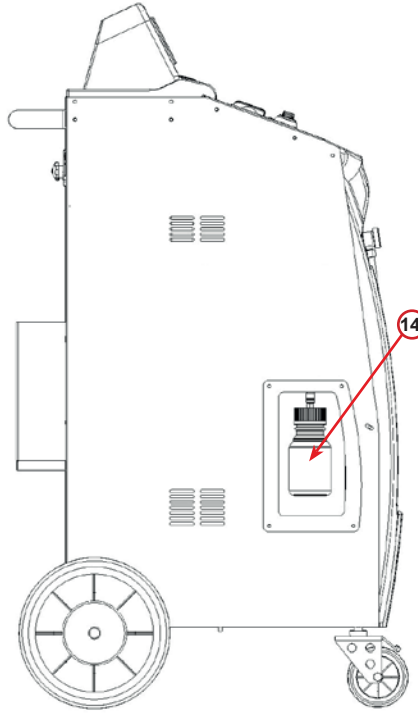


fig. 004 Soldan Görünüm

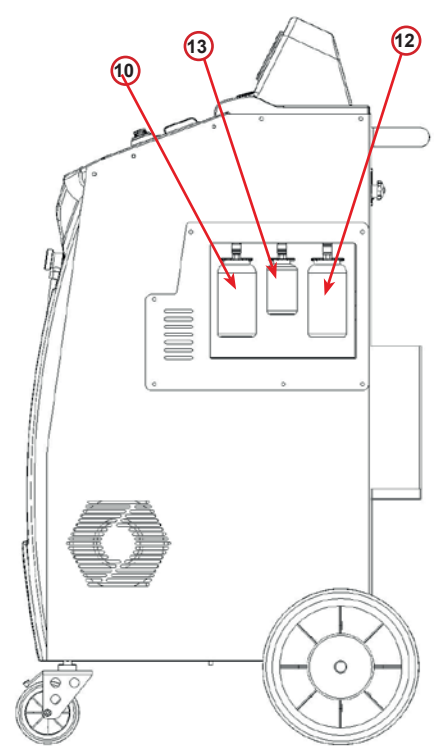


fig. 005 Sağdan Görünüm



**Dikkat!** Cihaz hasarı.  
Süzülmüş yağ şişesi sızdırmaz özelliindedir!  
Kapağı tamamen çevirerek şişeyi kapatın!  
Yanlış yerleştirmek ünitenin arıza yapmasına neden olabilir!



### 3.2.3 Taşıma kilidi

Taşıma kilidi, iç soğutucu kabının ölçeğini güvende tutar ve taşıma sırasında hasar almasını önler..

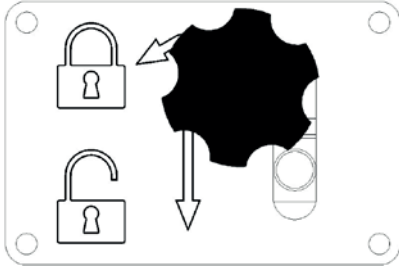


fig. 006 Ölçek kilitle

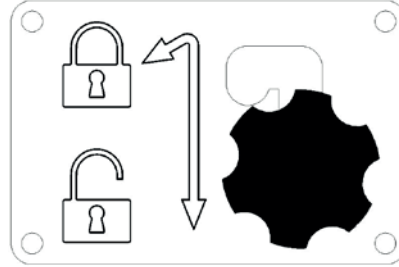


fig. 007 Ölçek kilidi açık, çalışma pozisyonu.

**Dikkat!** Ölçek taşınma sırasında hasar görebilir.  
A/C hizmet ünitesini taşımadan önce taşıma kilidi kapalı olmalıdır.

#### Kilidin açılması

Taşıma kilidinin yıldız tutma vidasını gevşetin.  
Yıldız tutma vidasını kaldırın ve sonrasında sağa ve aşağıya, kilitsiz pozisyona getirin.  
Yıldız tutma vidasını tekrar hafifçe sıkın.

#### Kilitleme

Yıldız tutma vidasını gevşetin.  
Yıldız tutma vidasını yukarı ve sola, kilitli pozisyona çekin.  
Yıldız tutma vidasını tekrar hafifçe sıkılaştırın.

### 3.3 Elle Taşınması

Ağırlık merkezini yere yaklaştırmak için en ağır bileşenlerin tabana yakın olarak monte edilmesine rağmen, devrilme tehlikesi tam anlamıyla ortadan kaldırılamamıştır.  
Cihaz, dört tekerlek üzerine hareket eder.  
Sert zeminde cihaz itilerek ve arka iki tekerleği üzerinde dengelenerek taşınmalıdır.

### 3.4 Açık/Kapalı ve durdurma

başlatma: Ana anahtarı AÇIK konumuna (I) getirin  
durdurma: Ana anahtarı KAPALI konumuna (O) getirin



**Dikkat!** Makine hasarı.  
Cihazı ana fişi prizden çekerek kapatmayın!



## Cihazın kilidinin açılması

Aşağıdaki işlem için KİLİT AÇMA KODU'nun bilinmesi gereklidir.

1. **COOLIUS SELECT** ile KİLİT AÇMA KODU'nu girin.  
Daha sonra **START** ile onaylayın.
  - KİLİDİ AÇMA KODU yanlış ise, işlemi anlatıldığı şekilde tekrarlayın.
  - KİLİDİ AÇMA KODU doğru ise onaylamak için **START** tuşuna basın.
  - Cihaz aktif olur ve Bekleme modunda görünür.

```
-  
A  
34567890 BCDEFGHIJK
```

```
COOLIUS Y50  
  
01-01-2018 10:20:30
```

## 4.2 Yazıcıyı kullanma

Cihazda, araç verilerini ve bakım sonuçlarını yazdırmak için kullanılabilen yerleşik bir rulo yazıcı bulunmaktadır.

- Kağıdın eni: W 58 mm
- Çapı: D 40 mm
- Kağıt beslemesi ①

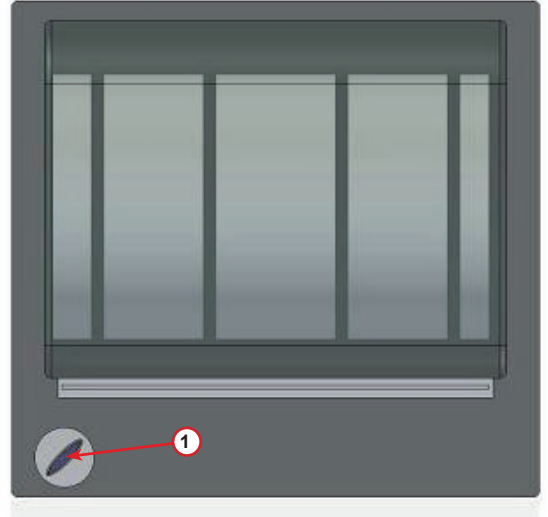


fig. 008 rulo yazıcı

### İşlemden önce:

Karakteri seçmek için **COOLIUS SELECT** düğmesini çevirin ve onaylamak için **ENTER** tuşuna basın.

Maks 20 karakter (plaka, şasi, vb...)

### İşlemin sonunda:

Yazdırmak için **START** tuşuna basın.

Sonlandırmak için **STOP** tuşuna basın.

```
ARAC BILGISI:_
```

```
C  
567890 AB DEFGHIJKLM
```

```
Service Bericht  
drucken mit „START“
```

### 4.3 Program seçimi

Mevcut soğutucu gazı kontrol etmek için i tuşuna basın.

Bekleme moduna geri dönmek için i tuşuna basın.

Menü ögesi seçmek için **ENTER** tuşuna basın.

.

Gereken programı seçmek için **COOLIUS SELECT** düğmesini çevirin.

Sembol ■ imlecin mevcut konumunu gösterir.

Sembol sayısı □ bu seviye kullanılabilen menü noktasının sayısını gösterir.

Mevcut miktar:

Soğutucu g. // // // //

01-01-2018

10:20:30

Tam Servis

□ □ ■ □ □

#### Menü içeriğine genel bakış

##### 1. DİĞER SEÇENEKLER

- SERVİS
- KLİMA BASINÇ TESTİ
- KLİMA YIKAMA
- YENİ YAĞ KABIYLA DEĞİŞTİRME
- TEMEL AYARLAR
- SAAT-TARİH
- FİRMA VERİLERİ
- ÖLÇEK SIFIRLAMA
- BAKIM

##### 2. KLİMA VERİTABANI

##### 3. TAM SERVİS

##### 4. PROGRAMI AÇIN

##### 5. KAZAN DOLUMU

## 4.4 Servis raporunu indirin

Yeni yılda cihazın ilk kez açılmasından itibaren ekranda şu mesaj görüntülenir:

SERVIS VERISINI  
İndir!

Geçmek için **START** veya indirmek için **STOP** tuşuna basın.

**NOT:** 3. yılında, veriler henüz indirilmemiş veya silinmemiş ise, yalnızca **START** tuşu bulunur. Bu durumda, kilidi kaldırmak üzere, en az bir yılın verilerini silmek için **STOP** tuşu gereklidir.

Onaylamak için **START** tuşuna basın, ekranda şu mesaj görüntülenir:

-  
A  
34567890 BCDEFGHIJK

Şifreyi girin: **200200**

**NOT:** Bu şifre ayrıca **Diğer seçenekler > SERVİS** içinde de her zaman kullanılabilir

Ardından ekranda görünen:

İndirilecek yılı seçmek için **COOLIUS SELECT** düğmesini çevirin ve onaylamak için **START** tuşuna basın, ekranda şu mesaj görüntülenir:

Boş bir USB bellek takın.

USB bellek takın!

**NOT:** USB belleğin dosya sistemi FAT32 olmalıdır, değilse lütfen biçimlendirin.

Bellek algılandığında indirme işlemi başlar ve ekranda şu mesaj görüntülenir:

İndiriliyor!

Ekranın en son satırında indirme işleminin ilerleme durumu gösterilir.

Lütfen bekleyin!  
Kaydet xx/XX

**NOT:** Belleğe ve cihaza zarar gelmemesi için, işlem sırasında lütfen USB belleği çıkarmayın.

İndirme işlemi tamamlandığında, ekranda görünen:

İndirme  
tamamlandı!  
USB belleği çıkarın



USB belleđi çıkarın, ardından ekranda görünen:

Verileri silmek için **START** tuşuna ya da çıkış yapmak ve cihazda saklanan verileri tutmak için **STOP** tuşuna basın.

Yıl 2018  
Veri silinsin mi?  
„START“ ile onayla

**ÖNEMLİ NOT:**

Verileri silmeden önce, indirilmiş olan dosyanın güvenli bir yerde tutulduğundan emin olun. Silme işlemi geri alınamaz!!

**NOT:**

3. yılında, veriler henüz indirilmemiş veya silinmemiş ise **“STOP”** tuşu kullanılamaz ve tuşu etkinleştirmek için en az bir yılın verilerinin silinmesi gerekir.

Onaylamak için **START** tuşuna basın, ekranda şu mesaj görüntülenir:

Onaylamak için **START** tuşuna, önceki ekrana dönmek için **STOP** tuşuna basın.

Veri silinsin mi?  
Tekrar onayla!

Onaylamak için **START** tuşuna basın, ekranda şu mesaj görüntülenir:

Birkaç saniye bekleyin. Seçilen yıl için kaydedilmiş veriler şimdi silinmiştir.

Lütfen bekleyin!

## 4.5 Ayarlar

### 4.5.1 Temel ayarlar

İşlem cihazı ayarlamaya izin verir.

TEMEL AYARLARI seçmek için **COOLIUS SELECT** düğmesini çevirin. Onaylamak için **ENTER** tuşuna basın.

#### Geri kazanım verisi:

- 1 Veriler fişin üzerinde raporlanır (soğutucu gaz miktarı ve yağ).
- 0 Veriler yazdırılmaz.

Sogutucu gazın geri  
kazanım veri yazdır?  
1

1 veya 0 SEÇMEK İÇİN COOLIUS SELECT DÜĞMESİNİ ÇEVİRİN.

Onaylamak için **ENTER** tuşuna basın.

#### Soğutucu gaz artığı kontrolü:

Varsayılan değer şunlara uygulanır:

KLİMA VERİTABANI ve TAM SERVİS

Ayarlamak için **COOLIUS SELECT** düğmesini çevirin.

Onaylamak için **ENTER** tuşuna basın.

Sonraki menü ögesi görüntülenir.

Kalan soğutucu  
kontrol  
dak. 2

#### Kaçak testi:

Varsayılan değer şunlara uygulanır:

KLİMA VERİTABANI ve TAM SERVİS

Ayarlamak için **COOLIUS SELECT** düğmesini çevirin.

Onaylamak için **ENTER** tuşuna basın.

Sonraki menü ögesi görüntülenir.

Kaçak testi min. 2

#### Yeni yağ:

Varsayılan değer şunlara uygulanır:

KLİMA VERİTABANI ve TAM SERVİS

Ayarlamak için **COOLIUS SELECT** düğmesini çevirin.

Onaylamak için **ENTER** tuşuna basın.

Sonraki menü ögesi görüntülenir.

Yağ ml. 10

#### UV Boya:

Varsayılan değer şunlara uygulanır:

KLİMA VERİTABANI ve TAM SERVİS

Değeri ayarlamak için **COOLIUS SELECT** düğmesini çevirin.

Onaylamak için **ENTER** tuşuna basın.

UV Boya ml. 6

**NOT:** İşlemi atlamak için 0 'a ayarlayın

Sonraki menü ögesi görüntülenir.

### Hortum uzunluđu

Servis hortumu uzunluđunu ayarlamak için **COOLIUS SELECT** düđmesini çevirin ve onaylamak için **ENTER** tuşuna basın.

YB servis hortumun  
uzunluđunu giriniz  
cm. 300

### Dil:

Dili seçmek için **COOLIUS SELECT** düđmesini çevirin ve onaylamak için **ENTER** tuşuna basın.  
Sonraki menü ögesi görüntülenir.

Dil 03

### Kilidi Açma Kodu:

Sayacın sıfırlamak üzere KİLİDİ AÇMA KODUNU elde etmek için bu sekiz basamaklı sayı gereklidir. Yeni KİLİT AÇMA KODUNU [www.coolius-ac.com](http://www.coolius-ac.com) web sitesinden veya +497940981888188 numaralı acil hattı arayarak isteyin.

KİLİT AÇMA KODU:  
BB111111  
Seri Numarası:  
AA000000

1 Yazıcı çevrimiçi (Etkin).

0 Yazıcı çevrim dışı veya kurulu deđil.

İsteđe Bađlı

1 veya 0 seçmek için **COOLIUS SELECT** düđmesini çevirin.  
Onaylamak için **ENTER** tuşuna ve daha sonra çıkmak için **STOP** tuşuna basın.

Yazıcı 1

### Azot Basınç Testi

1 Otomatik Azot Basınç Testi aşıđıdaki programlarda etkindir ve otomatik olarak gerçekleştirilir: KLİMA VERİTABANI ve TAM SERVİS

0 Otomatik Azot Basınç Testi etkin deđil.

Azot Bas.Testi

OTO 1

**COOLIUS SELECT** düđmesini çevirerek 1 veya 0, seçebilir, **ENTER** tuşuna basarak onaylayabilirsiniz.

### Otomatik dahili yıkama.

1 Otomatik dahili yıkama aktif (bakınız Bölüm 6.5)

0 Otomatik dahili yıkama aktif deđil.

Otomatik dahili  
yıkama.

1

**COOLIUS SELECT** düđmesini çevirerek 1 veya 0, seçebilir, **ENTER** tuşuna basarak onaylayabilirsiniz.

## 4.5.2 Saat-Tarih

**COOLIUS SELECT** düđmesini çevirerek SAAT-TARİH seçebilirsiniz.

Onaylamak için **ENTER** tuşuna basın.

Saat: 10:20:30

Tarih: 01/01/18

Yanıp sönmeye deđerini deđiştirmek için **COOLIUS SELECT** düđmesini çevirin.

Onaylamak için **ENTER** tuşuna basın. Bir sonraki deđer yanıp söner.

Veri dođru ise onaylamak için **START** tuşuna basın.

### 4.5.3 Firma verileri

COOLIUS SELECT düğmesini çevirerek ŞİRKET VERİLERİNİ seçebilirsiniz.

Onaylamak için ENTER tuşuna basın.

5 satır mevcuttur:

- 1 \_\_\_\_\_ Firma adı (Atölye)
- 2 \_\_\_\_\_ Adres (cadde vb.)
- 3 \_\_\_\_\_ Şehir
- 4 \_\_\_\_\_ Telefon
- 5 \_\_\_\_\_ FAKS

Yukarıda ayar sadece bir örnektir.

**NOT:** Servis raporunda beş satır raporlanır.

**İşlem:**

- Karakteri seçmek için COOLIUS SELECT düğmesini çevirin. Onaylamak için ENTER tuşuna basın. İlk satırda karakter gösterilir (sol).
- Gerekirse silmek için X tuşuna basın.
- Satırda SOL / SAĞ hareket etmek mümkündür.
- Sonraki karakteri seçmek için COOLIUS SELECT düğmesini çevirin. Onaylamak için ENTER tuşuna basın. İlk satırda karakter gösterilir.
- Ayarı onaylamak için START tuşuna basın. Ekranda aşağıdaki satır görüntülenir.
- 5 satırda ayarlandığında STOP tuşuna basın.

```
1 _____
                C
567890 AB DEFGHIJKLM
```

### 4.6 Otomatik Dahili yıkama

Cihazda iki adet yağ şişesi bulunmaktadır (biri PAG yağı için, diğeri ise POE yağı için). İki yağ arasında uyumluluk az olduğu için iki yağı karıştırmaktan kesinlikle kaçınılması önerilmektedir.

Kirlenmeyi önlemek için, Otomatik Dahili yıkama fonksiyonu yağ ihtiva eden her sürecin sonunda cihaz temizlik aşamasını gerçekleştirir.

Bu işlev „*Otomatik dahili yıkama. sayfa 19*” makinede tek bir yağın kullanıldığından eminseniz devre dışı bırakılabilir (ayrıca geri kazanım durumunda!)



**ÖNEMLİ-NOT:** Bu işlevi devre dışı bırakmak Klima sisteminde anormalliklere neden olabilir ve kullanıcı için tehlikeli durumlara yol açabilir (Klima kompresör ünitesi üzerinde elektrik çarpması)

Gaz Dolumu, Klima Basınç Testi, Klima Veritabanı, Tam Servis, Programı Uygulayın (sadece “Geri Kazanım” ve/veya “Araca Gaz Dolumu” içerener) sonunda ekranda şunlar görünür:

Talimatı yerine getirin, sonra onaylamak için START tuşuna basın.

İşlemin sonunda:

Daha sonra çıkmak için STOP tuşuna basın.

```
Quik kaplinlerdeki
ve cihazdaki YB/AB
vanalarını açın
```

```
Dahili yıkama
son
Makine hazır!
```

## 4.7 Bakım mesajları

Cihazı başlatırken aşağıdaki mesajları görmek mümkündür:

Uyarı: "BAKIM YAKINA SONA ERECEK!" veya "BAKIM SONA ERDİ"

### Yakın süreçte bakım zamanı!

Cihazın açılışına devam etmek için **STOP** tuşuna basın.

Yakın süreçte  
bakım zamanı!  
Servis ile görüşün

### Bakım zamanı!

1. BAKIM SÜRESİ DOLDU! AKTİVASYON KODU GİR mesajı görüldüğünde **STOP** tuşuna basın, ekranda şu görünecektir:
2. İkinci satırın sonunda gösterilen kodu yazın ve [www.coolius-ac.com](http://www.coolius-ac.com) web sitesinden veya [+497940981888188](tel:+497940981888188) acil hattını arayarak KİLİT AÇMA KODU'nu almak için kullanın.
3. Cihazın açılışına devam etmek için **STOP** tuşuna basın.

Bakım zamanı!  
AKTİVASYON KODU gir

AKTİVASYON KODU alın  
kayıt olun: BB111111  
[www.coolius-ac.com](http://www.coolius-ac.com)

**NOT:** Bkz. bölüm 6.3 Sayaç sıfırlama (KİLİT AÇMA KODU gerekli) s. 36 bakım sayacını sıfırlamak için.

## 4.8 Hata mesajları

| Hayır | Hata mesajı  | Açıklama  |
|-------|--|---|
| A1    | HATA! Ağırlık ölçeği   | Ölçek engelli veya hatalı (bkz 6.7 s. 38)   |
| C1    | HATA! Geri Kazanım   | Geri kazanım işlemi anomalisi veya kompresör hatası   |
|       | HATA! Geri kazanım işlemin aşırı basınç!                                     | Yüksek basınç anahtarı aktif oldu. 20/30 dak. bekleyin. mesaj tekrar görünürse lütfen SERVİS MERKEZİ ile iletişime geçin.   |
|       | Kazan dolu! Lütfen bekleyin!   | İzin verilen maksimum soğutucu gaz miktarı! Dahili kazandaki soğutucu gaz miktarını azaltın.  |
|       | Kaçak!<br>„START“ mb. ///  | Birkaç dakika sonra minimum değere ulaşılmadı ise.<br>Olası nedenler: arızalı klima sistemi, v.b.   |
|       | Yağ/UV dolumu için yetersiz vakum!<br>Atlamak için <b>START</b> tuşuna basın | Vakum değeri işlemi garantilemek için yeterli değil.<br>Olası nedenler: kusurlu klima sistemi, kapta hava, v.b.<br>İşlemi atlamak için <b>START</b> tuşuna basın ve dolum işlemine gidin. |
|       | Yetersiz soğutucu gaz.<br>Kazanı doldurun.                                   | Soğutucu gaz miktarı gereken minimum miktarın altında.<br>"Dahili kazan dolumu"nu gerçekleştirin.   |
|       | Son dahili yıkama işlemi tamamlanmadı  | Son işlemin dahili yıkaması doğru bir şekilde tamamlanmadı.<br>Yeniden gerçekleştirmek için "START" tuşuna basın.   |

| Hayır | Hata mesajı                           | Açıklama  |
|-------|---------------------------------------|---|
|       | Hata!<br>Soğutucu Gaz Dolumu<br>F1    | Soğutucu Gaz Dolumunu yapmak için basınç çok düşük (Soğutucu Gaz Dolumunun sadece "AB BAĞLANTIYLA" gerçekleştirilmesi halinde). |
|       | Son dahili yıkama işlemi tamamlanmadı | Son işlemin dahili yıkaması doğru bir şekilde tamamlanmadı.<br>Yeniden gerçekleştirmek için <b>START</b> tuşuna basın.          |



**DİKKAT** Aşağıdaki proses **KESİNLİKLE TEŞVİK EDİLMEZ!** Lütfen *Bkz. bölüm 4.6 Otomatik Dahili yıkama s. 20 kısmını okuyun ve RİSKİ SİZE AİT OLMAK ÜZERE DEVAM EDİN!*



**NOT:** Temizleme işlemi iptal etmek **STOP** tuşuna 5 saniye basmakla mümkün olabilir.

## 4.9 Kazan dolumu

Ekipman çalışmak için yeterli soğutucu gaz içermeyebilir. Mevcut miktar negatif olabilir (Es: -500 g.) Kullanmadan önce dahili kazana yeni soğutucu gaz eklemek gerekebilir (en az 3 veya 4 kg).

1. KAZAN DOLUMU ögesini seçmek için **COOLIUS SELECT** düğmesini çevirin. Onaylamak için **ENTER** tuşuna basın.



**NOT:** İşlemden önce mesaj gösterilir.

DIKKAT!  
Yeni Yağ/UV fosfor  
miktarı haznelerden  
kontrol ediniz.

2. AB (MAVİ) veya YB (KIRMIZI) hortumu yeni soğutucu tankına bağlayın. Mevcut ise, sıvı tankı vanasını (KIRMIZI) açın.  
Yoksa tankı baş aşağı çevirin.

YB yada AB hortumunu  
ilave tüpe bağlayın  
İlave tüpün vanasını  
açınız

3. Değeri ayarlamak için **COOLIUS SELECT** düğmesini çevirin.
  - Minimum: 800 g.
  - Maksimum: ekranda gösterilen değer.
4. Onaylamak için **ENTER** tuşuna basın.

Çekilecek gaz  
miktarını yazınız  
g./////

5. Onaylamak için **START** tuşuna basın

"START" ile onayla



**Mesaj:** Eğer ekipman işlem için minimum değerden daha düşük bir basıncı algıarsa.

Kontrol:  
İlave tank boş ya da  
tüp vanası kapalı mı

#### İşlemi START.



**Mesaj:** Eğer ekipman işlem için minimum değerden daha düşük bir basıncı algıarsa.

Makinadaki tüpe  
gaz dolumu devam  
Basınç mb.  
Soğutucu g. // // // //

- Harici kabı değiştirin sonra onaylamak için **START** tuşuna basın.
- İşlemi tamamlamak için **STOP** tuşuna basın.

#### İşlem tamamlandı.

1. Tank vanasını kapatın ve kırmızı hortumu tanktan çıkarın.
2. Onaylamak için **START** tuşuna basın.

Tüp dolumu tamam!  
İlave tüpün vanasını  
kapatınız

Servis hortumlardan  
soğutucu gazın  
çekimi

Sonlandırmak için **STOP** tuşuna basın.  
Cihaz kendi kendini temizleme işlemini gerçekleştirebilir  
*Bkz. bölüm 4.6 Otomatik Dahili yıkama s. 20 .*

“Otomatik dahili yıkama” TEMEL AYARLAR *Bkz. bölüm Otomatik dahili yıkama. s. 19* altında etkinleştirildiyse.  
Aksi halde bekleme moduna girer.

Kazan dolumu son.

g. // // // //

## 5 Programlar

### 5.1 Yeni yağ kabıyla değiştirme



**NOT:** Klima Sistemi hasarlanmış olabilir.

Kompresör yağının türünü değiştirmek gerekirse, yağların birbirleriyle karışmasını engellemek için klima cihazının yıkanması gerekir. Bu işlem yeni yağ enjekte edilmeden önce hortumları ve boruları temizler.

1. DİĞER SEÇENEKLERİ seçmek için **COOLIUS SELECT** düğmesini çevirin.
2. Onaylamak için **ENTER** tuşuna basın.
3. YENİ YAĞ KABINI DOLDURU seçmek için **COOLIUS SELECT** düğmesini çevirin.
4. Seçmek için **ENTER** tuşuna basın.

Yağ türü değişimi

□□□■□□□□

5. Değiştirilmesi gereken şişeyi seçmek için (PAG yağı ya da POE yağı) **COOLIUS SELECT** düğmesini çevirin.
6. Onaylamak için **ENTER** tuşuna basın.

Yağ türü seçin:

PAG yağı

7. Yağ kabını yeni yağ kabı ile değiştirin.
8. Onaylamak için **ENTER** tuşuna basın.

Yağ şişesini belirli uygulamaya yönelik yeni yağ şişesiyle değiştir.

9. Onaylamak için **START** tuşuna basın.

Quik kaplinlerdeki ve cihazdaki YB/AB vanalarını açın!  
"START" ile onaylayın

10. Cihaz çalışmaya başlar.  
Kaplinler standı bağlı değilse veya kaplin vanaları kapalı değilse,

Dahili yıkama

Bekleyin!

Mesaj:

11. Onaylamak için **START** tuşuna basın.  
Cihaz çalışmaya başlar. İşlem, servis hortumları dahil tüm üniteyi temizler.

YB/AB kaplinlerini standlara ekleyin ve vanaları açın!  
"START" ile onaylayın

En sonda:

12. Daha sonra çıkmak için **STOP** tuşuna basın.  
Cihaz hazırdır.

Dahili yıkama son.



## 5.2 Tam servis

1. Seçim menüsüne gitmek için **ENTER** tuşuna basın (Bekleme modunda ise).
2. "TAM SERVİS"i seçmek için **COOLIUS SELECT** düğmesini çevirin.
3. Onaylamak için **ENTER** tuşuna basın.

Tam servis

□□■□□

4. Klima sistemine doldurulacak soğutucu gaz miktarını ayarlamak için **COOLIUS SELECT** düğmesini çevirin.

• Minimum: 50 g.

5. Onaylamak için **ENTER** tuşuna basın.

Soğutucu g. 500

6. **COOLIUS SELECT** düğmesini çevirerek OTOMATİK/ MANUEL/ HAYIR seçimi yapabilirsiniz Onaylamak için **ENTER** tuşuna basın.

Yağ/UV dolum

Otomatik

Eğer OTOMATİK ya da MANUEL seçildiyse, ekranda şu görünür:

7. **COOLIUS SELECT** düğmesini çevirerek PAG YAĞINI ya da POE YAĞINI ayarlayabilirsiniz

Onaylamak için **ENTER** tuşuna basın.

Yağ Türü Seçin

PAG Yağı

Eğer OTOMATİK seçildiyse, ekranda şu görünür:

8. **COOLIUS SELECT** düğmesini çevirerek yağ miktarını ayarlayın, onaylamak için **ENTER** tuşuna basın, sonra UV miktarını ayarlayın ve onaylamak için **ENTER** tuşuna basın.

PAG Yağı ml. -  
UV boya ml. -

9. **COOLIUS SELECT** düğmesini çevirerek (genellikle YB) YB BAĞLANTI / AB BAĞLANTI / YB/AB BAĞLANTILARI ayarlayın

Onaylamak için **ENTER** tuşuna basın.

Klima sistemi dolumu

YB BAĞLANTI

Yazıcılu ekipman: *Bkz. bölüm 4.2 Yazıcıyı kullanma s. 14*

10. Onaylamak için **START** tuşuna basın. Ekipman tüm işlemleri yerine getirir.
  - Geri Kazanım
  - artık soğutucu kontrolü
  - kullanılmış yağ drenaj işlemi
  - Azot Basınç testi (Azot Basınç testi AUTO 1'e TEMEL AYARLAR' DAayarlanmışsa).
  - Vakum, Kaçak testi
  - Yeni yağ doldurma
  - UV Boya doldurma
  - Soğutucu gaz dolumu

"START" ile onaylayın

11. İşlemin sonunda, motoru ve klima sistemini çalıştırın ve basınçları kontrol edin.

Sistem basıncını  
kontrol ediniz

12. Doğrulamanın sonunda, sonlandırmak için **STOP** tuşuna basın.

Yönergeleri uygulayın.

YB/AB servis  
hortumlarını  
sistemden sökünüz

13. Onaylamak için **START** tuşuna basın.

Servis hortumlarında  
soğutucu geri  
kazanımı

En sonda, tüm işlem değerleri ekranda görüntülenir.

Geri Kazanım

Soğutucu g. /////  
Yağ ml. //

Vakum

mb .

///

14. Sonlandırmak için **STOP** tuşuna basın.  
Yazıcıyı ekipman: [Bkz. bölüm 4.2 Yazıcıyı kullanma s. 14](#)

Yazdırmak için **START** tuşuna ya da atlamak için **STOP** tuşuna basın.

Sistemi doldurma

Miktar g. /////  
ml. //

Cihaz kendi kendini temizleme işlemini gerçekleştirebilir  
[Bkz. bölüm 4.6 Otomatik Dahili yıkama s. 20](#) .

“Otomatik dahili yıkama” TEMEL AYARLAR [Bkz. bölüm Otomatik dahili yıkama. s. 19](#) altında etkinleştirildiye.

Aksi halde bekleme moduna girer.

### 5.3 Klima Veritabanı

Bellek pazarda bulunan başlıca arabaların verilerini içerir.

1. Seçmek için **ENTER** tuşuna basın.
2. Onaylamak için **ENTER** tuşuna basın.
3. Markayı seçmek için **COOLIUS SELECT** düğmesini çevirin.
4. Onaylamak için **ENTER** tuşuna basın.
5. Modeli seçmek için **COOLIUS SELECT** düğmesini çevirin.
6. Onaylamak için **ENTER** tuşuna basın.
7. Aynı arabanın alt modelini seçmek için **COOLIUS SELECT** düğmesini çevirin.
8. Onaylamak için **ENTER** tuşuna basın.
9. Soğutucu gaz kapasitesi ve yağ viskozitesi gösterilir.
10. Daha fazla bilgi için, **i** tuşuna basın.  
  
Geri gitmek için **i** tuşuna basın.
11. Onaylamak için **START** tuşuna basın.  
Program *Bkz. bölüm 5.2 Tam servis s. 25* gibi yürütülür.
12. **COOLIUS SELECT** düğmesini çevirerek **PAG YAĞINI** ya da **POE YAĞINI** ayarlayabilirsiniz.  
  
Onaylamak için **ENTER** tuşuna basın.

Klima Veritabanı

□ ■ □ □ □

Hyundai

Hyundai  
i30

Hyundai  
i30

2012-

Hyundai  
i30  
PAG FD46XG ml. 150  
g. 500

Teknik özellikler  
için lütfen otomobil  
üreticisine  
başvurun!

Hyundai  
i30  
PAG FD46XG ml. 150  
g. 500

Yağ Türü Seçin

PAG Yağı

Onaylamak için ENTER tuşuna basın.

13. Ayarlamak için **COOLIUS SELECT** düğmesini çevirin (genellikle YB)  
YB BAĞLANTI / AB BAĞLANTI / YB/AB BAĞLANTILARI

Onaylamak için **ENTER** tuşuna basın.

Klima sistemi dolumu

YB BAĞLANTI

Sonunda Cihaz kendi kendini temizleme işlemini gerçekleştirebilir  
*Bkz. bölüm 4.6 Otomatik Dahili yıkama s. 20 .*

“Otomatik dahili yıkama” TEMEL AYARLAR *Bkz. bölüm Otomatik dahili yıkama. s. 19* altında etkinleştirildiyse.

Aksi halde bekleme moduna girer.

## 5.4 Sahip Veritabanı

SAHİP VERİTABANINDA, kendi, sık kullanılan araç verilerini oluşturabilirsiniz.

### 5.4.1 Araç seçimi

1. DATA VERİLERİNE girin.

**COOLIUS SELECT** düğmesini saat yönünün tersine çevirin, ekranda görünen:

Onaylamak için **ENTER** tuşuna basın.

**NOT:** Ekranda kısa süre için LÜTFEN BEKLEYİN! mesajı görünebilir.

2. Ekranda görünen:

Yeni bir araç oluşturmak için **ENTER** tuşuna basarak onaylayın ya da çıkmak için **STOP** tuşuna basın.

3. Aracın markasını yazın.  
NOT: Alan boş bırakılmaz ve başlangıç karakteri olarak boşluk tuşu kullanılmaz.

4. Marka doldurulduğunda, onaylamak için **START** tuşuna basın.

5. Aracın modelini yazın.  
NOT: Alan boş bırakılmaz ve başlangıç karakteri olarak boşluk tuşu kullanılmaz.

6. Model doldurulduğunda, onaylamak için **START** tuşuna basın.

Ekranda görünen:

7. Soğutucu gaz miktarını **COOLIUS SELECT** ile ayarlayın (50 ila 5.000). Kaydetmek için **START** tuşuna basın.

Kayıt alfabetik sırayla kaydedilir.

Sahip Veritabanı

Yeni Model?

Marka :

■ A  
34567890 ÄBCDEFGHIJ

Model :

■ A  
34567890 ÄBCDEFGHIJ

Miktar :

g . 500

## 5.4.2 Araç seçimi

1. DATA VERİLERİNE girin.

COOLIOUS SELECT düğmesini saat yönünün tersine çevirin, ekranda görünen:

KullanıcıMarka  
KullanıcıModel  
BİLGİ g. 500

2. İstenen aracı seçmek için **COOLIOUS SELECT** düğmesini çevirin, sonra bunu kullanmak için **ENTER** tuşuna ya da çıkmak için "STOP" tuşuna basın.

Otomatik

3. Aşağıdakiler arasında seçim yapmak için **COOLIOUS SELECT** düğmesini çevirin:

- OTOMATİK: Cihaz, yağ ve UV için varsayılan değerleri (TEMEL AYARLAR'da ayarlanır) kullanarak tam işlem gerçekleştirir .
- MANÜEL: Cihaz tam işlem kurulumuna girer  
*Bkz. bölüm 5.5 Programı uygulayın s. 30*  
PROGRAMI UYGULAYIN / GAZ GERİ KAZANIM / AZOT BASINÇ TESTİ / VAKUM / ARACA GAZ DOLUMU.

**NOT:** Basınç testini baypas yapmak için Azot test süresini 0 dakikaya ayarlayın.

4. Onaylamak için **ENTER** tuşuna basın ya da araçların Sahip Veritabanı listesine geri gitmek için **STOP** tuşuna basın.

## 5.4.3 Kaydedilen aracı değiştirme ya da silme

1. DATA VERİLERİNE girin.

COOLIOUS SELECT düğmesini saat yönünün tersine çevirin, ekranda görünen:

KullanıcıMarka  
KullanıcıModel  
BİLGİ g. 500

2. (INFO) i tuşuna bastıktan sonra ekranda görünen:

Değiştir

3. **COOLIOUS SELECT** düğmesini çevirerek DEĞİŞTİR ile SİL arasında seçim yapın, sonra onaylamak için **ENTER** tuşuna basın ya da araçların Sahip Veritabanı listesine geri gitmek için **STOP** tuşuna basın.

- DEĞİŞTİR: Seçilen araç için mevcut MARKA, MODEL ve **Miktar** alanlarının üzerine yazın; nasıl yapılacağı ARAÇ OLUŞTURMA kısmında görülebilir.  
*Bkz. bölüm 5.4.1 Araç seçimi s. 28*

- SİL: Ekran aşağıdaki mesajı gösterdiğinde onaylamak için **START** tuşuna basın:

Birkaç dakika bekleyin.

Sil  
"START" ile onaylayın

**NOT:** Sahip Veritabanındaki araç sayısı arttıkça bekleme süresi de artar.

Araç artık silindi ve cihaz araçların Sahip Veritabanı listesine gidiyor.

## 5.5 Programı uygulayın

1. Seçim menüsüne gitmek için **ENTER** tuşuna basın (Bekleme modunda ise).
2. Onaylamak için **ENTER** tuşuna basın.
3. Programı veya diğer programları seçmek için **COOLIUS SELECT** düğmesini çevirin.  
  
Aşağıdaki seçenekler mevcuttur:
  - "GERİ KAZANIM"
  - AZOT BASINÇ TESTİ
  - "VAKUM"
  - "SİSTEMİ DOLDURMA"
  - "GERİ KAZANIM / VAKUM"
  - "VAKUM / KLİMA SİSTEMİ DOLUMU"
  - "GAZ GERİ KAZANIMI / AZOT BASINÇ TESTİ / VAKUM / ARACA GAZ DOLUMU"
4. Onaylamak için **ENTER** tuşuna basın.

Programı uygulayın

□□□■□

Geri Kazanım

### 5.5.1 İşlem ayarı

#### Gaz Geri Kazanımı

1. Değeri ayarlamak için **COOLIUS SELECT** düğmesini çevirin.
  - Minimum: 1 min.
  - Maksimum: 60 dak.
2. Onaylamak için **ENTER** tuşuna basın.

Artık soğutucu kontrol.

dak . 2

Sonunda Cihaz kendi kendini temizleme işlemini gerçekleştirebilir  
[Bkz. bölüm 4.6 Otomatik Dahili yıkama s. 20](#) .

"Otomatik dahili yıkama" TEMEL AYARLAR [Bkz. bölüm Otomatik dahili yıkama. s. 19](#) altında etkinleştirildiyse.  
Aksi halde bekleme moduna girer.

#### Azot testi



**Dikkat!** Makine hasarı.  
Azami izin verilen basınç 12 bar'dır!  
Lütfen Azot Basınç Testi için OEM talimatlarına başvurun!

1. Acot testi süresini ayarlamak için **COOLIUS SELECT** düğmesini çevirin.
  - Minimum: 1 min.
  - Maksimum: 60 dak.
2. Onaylamak için **ENTER** tuşuna basın.

Azot Basınç Testi

dak . 3

3. ARAÇ BİLGİLERİNİ girdiğinizde ekranda şunlar görünür:

Lütfen bağlayın  
azot şişesi  
basınç testi için  
giriş yeri

4. Onaylamak için **START** tuşuna basın.

azot vanası Klima Sistemini doldurur.

Basınç istikrarlı hale geldiğinde, cihaz belirlenen zaman için olası sızıntıları kontrol eder.

Azot Basınç Testi  
sürüyor

Basınç mb 6500

5. Sonunda, egzoz azot vanası Klima Sistemini boşaltır.

Azot Basınç Testi  
sürüyor  
Süre sn. 120  
Basınç mb 6500

İşlem sonu

Azot Basınç Testi  
sürüyor

Basınç mb 6500

6. Dolu basıncı çok düşükse (izin verilen minimum eşiğin altında):

Çıkmak için **STOP** tuşuna basın.

Azot Basınç Testi  
TAMAM!

7. Test sırasında sızıntı tespit edilirse:

Klima sistemini  
test etmek için  
basınç yetersiz!

8. Çıkmak için **STOP** tuşuna basın.

Test edilen klima  
sisteminde  
kaçak.

## Vakum

1. Vakum süresini ayarlamak için **COOLIUS SELECT** düğmesini çevirin.

- Minimum: 0 min.
- Maksimum: 900 min.

**NOT:** 0 sonsuz Vakum zamanı anlamına gelir (Vakum aşamasını sonlandırmak için **STOP** tuşunu 3 saniye basılı tutun)

2. Onaylamak için **ENTER** tuşuna basın.  
3. Kaçak testi süresini ayarlamak için **COOLIUS SELECT** düğmesini çevirin.

- Minimum: 2 min.
- Maksimum: 60 dak.

4. Onaylamak için **ENTER** tuşuna basın.  
**Sistemi doldurma**

### A) Vakum seçilmesi halinde.

1. Yağ türünü seçmek için (PAG yağı ya da POE yağı) **COOLIUS SELECT** düğmesini çevirin.  
Onaylamak için **ENTER** tuşuna basın.

1. Temiz yağ değerini ayarlamak için **COOLIUS SELECT** düğmesini çevirin.

**NOT:** Değer sadece tahliye edilen yağa eklenen temiz yağı gösterir.

- Minimum: 0 g.
- Maksimum: 150 g.

2. Onaylamak için **ENTER** tuşuna basın.  
3. Soğutucu gaz miktarını ayarlamak için **COOLIUS SELECT** düğmesini çevirin.

- Minimum: 50 g.

4. Onaylamak için **ENTER** tuşuna basın.

### B) Vakum seçilmemesi halinde.

### C) Klima sistemi dolumu haline.

5. (Genellikle YB) ayarlamak için **COOLIUS SELECT** düğmesini çevirin.  
YB BAĞLANTI / AB BAĞLANTI / YB/AB BAĞLANTI

6. Onaylamak için **ENTER** tuşuna basın.

ARAÇ BİLGİLERİNİN girişini yapın, sonra onaylamak için **START** tuşuna basın.  
Ekipman seçilen tüm işlemleri yerine getirir.

Sonunda Cihaz kendi kendini temizleme işlemini gerçekleştirebilir *Bkz. bölüm 4.6 Otomatik Dahili yıkama s. 20*.

“Otomatik dahili yıkama” TEMEL AYARLAR *Bkz. bölüm Otomatik dahili yıkama. s. 19* altında etkinleştirildiyse.

Aksi halde bekleme moduna girer.

Vakum süresi  
dak. 20

Kaçak testi dak.

Yağ türü seçin:

PAG yağı

Temiz Yağ ml. 10  
UV Boya ml. -  
Soğutucu g.-----

Soğutucu  
g.-----

Klima sistemi dolumu

YB BAĞLANTI



## 5.5.2 Klima basınç testi

Bu işlem sistemden soğutucu gazı geri kazanmadan klima sistemi (basınçlarını) kontrol etmeye olanak sağlar.

1. Onaylamak için **ENTER** tuşuna basın.

Klima Basınç Testi

□ ■ □ □ □ □ □ □ □ □

2. Basınç testini gerçekleştirin.  
En sonda **STOP** ile onaylayın.

Sistem basıncını  
doğrulayın

**NOT:** Cihaza sıcaklık probu bağlıysa, o zaman değer ekranın 4. satırında görünür.

Basınç testini gerçekleştirin. En sonda **STOP** ile onaylayın.

3. Yönergeleri uygulayın.  
Onaylamak için **START** tuşuna basın

YB servis hortumunu  
(kırmızı) sistemden  
sökün

4. Sonuna kadar bekleyin.

Sonunda Cihaz kendi kendini temizleme işlemini  
gerçekleştirebilir

*Bkz. bölüm 4.6 Otomatik Dahili yıkama s. 20 .*

Servis hortumlarında  
soğutucu geri  
kazanımı

"Otomatik dahili yıkama" TEMEL AYARLAR *Bkz. bölüm Otomatik dahili yıkama. s. 19* altında  
etkinleştirildiyse.

Aksi halde bekleme moduna girer.

## 5.6 Klima yıkama (KİLİT AÇMA KODU gerekli)

Klima yıkama işlemini aktiveleme amacıyla lütfen yeni KİLİT AÇMA KODUNU [www.coolius-ac.com](http://www.coolius-ac.com) web sitesinden veya +497940981888188 numaralı acil hattını arayarak isteyin.

1. Onaylamak için **START** tuşuna basın.

AKTİVASYON KODU alın  
kayıt olun: CC222222  
[www.coolius-ac.com](http://www.coolius-ac.com)

2. **COOLIUS SELECT** düğmesiyle KİLİT AÇMA KODU'nu  
girin.

A\*\*\*\*\*

3. Daha sonra **START** ile onaylayın.

A  
34567890 BCDEFGHIJK



Aracın klima sistemini temizlemek için, ekipman "tekli veya çoklu geçişli"(birden fazla yıkama) bir yıkama işlemi gerçekleştirir.

Daha fazla bilgi için klima sisteminin üreticisine başvurun.

1. Onaylamak için **ENTER** tuşuna basın.
2. **COOLIUS SELECT** düğmesini çevirerek **DİĞER SEÇENEKLER** ögesini seçin **ENTER** tuşuna basarak onaylayın sonra **KLİMA YIKAMA**.
3. Seçmek için **ENTER** tuşuna basın.

Klima Yıkama

□□■□□□□□

4. 01 ila 04 adımlarından (yıkamalar) birini ayarlamak için **COOLIUS SELECT** düğmesini çevirin.

ARAÇ BİLGİLERİNİ girin, sonra onaylamak için **START** tuşuna basın.

Klima Yıkama

Gerekli yıkamaları  
ayarlayın:  
01

5. Onaylamak için **START** tuşuna basın.

"START" ile onaylayın

"Tekli veya Çok Geçişli" işlem gerçekleştirilir.

**Not:** (Kompresör/genleşme vanası için uygun adaptörler gereklidir).

Yıkama işlemi  
Lütfen bekleyin!

>>>

Yıkama tamamlandı.

Yağ ml. //

Sonunda Cihaz kendi kendini temizleme işlemini gerçekleştirebilir [Bkz. bölüm 4.6 Otomatik Dahili yıkama s. 20](#).

"Otomatik dahili yıkama" TEMEL AYARLAR [Bkz. bölüm Otomatik dahili yıkama. s. 19](#) altında etkinleştirildiyse.

Aksi halde bekleme moduna girer.



### 6.3 Sayaç sıfırlama (KİLİT AÇMA KODU gerekli)



**Not:** Sıfırlamadan önce filtreyi ve/veya vakum pompası yağını değiştirin.

**Not:** Sadece orijinal yedek parçalar veya muadili. Muadil kalitede olmayan parçaların değiştirilerek kullanılması cihaza zarar verebilir!

Bakım sayacını sıfırlamak üzere KİLİT AÇMA KODUNU almak için [www.coolius-ac.com](http://www.coolius-ac.com) web sitesine gidin veya +497940981888188 acil hattını arayın.

1. Kilit açma kodunu yazmak için **ENTER** tuşuna basın.
2. **COOLIUS SELECT** düğmesi ile KİLİT AÇMA KODU'nu girin.  
Daha sonra **START** ile onaylayın.
  - KİLİDİ AÇMA KODU yanlış ise, işlemi tekrarlayın.
  - KİLİDİ AÇMA KODU yanlış ise, ekranda şunlar görünür:

A\*\*\*\*\*  
A  
34567890 BCDEFGHIJK

3. Onaylamak için **X** tuşuna basın.

Sayaç sıfırlama  
"X" ile onaylayın  
dak. // /

4. Onaylamak için **X** tuşuna basın.

Sayaç sıfırlama  
Tekrar onaylayın!

### 6.4 Filtre değişimi



**Dikkat!** Sızan soğutucu gazdan yaralanma tehlikesi.  
Soğutucu gaz ile temas kullanıcının kör olmasına veya diğer fiziksel yaralanmalara neden olabilir!  
Her zaman gözlük ve eldiven kullanın!



1. Dahili basıncı azaltmak amacıyla filtreyi sökmeden önce geri kazanım işlemini başlatın!



**Dikkat!** Elektrik çarpmasından yaralanma tehlikesi.  
Cihazda çalışmaya başlamadan önce her zaman fişi güç kaynağından çıkarın.

Filtrenin bakımı ekipmanın arka tarafındaki denetim deliğinden gerçekleştirilebilir.

2. 38 mm ② anahtar ile filtreyi sökün ①.



**Not!** Yerel yönetmeliklere göre bertaraf!

3. Yağlayın ve yeni O-halkalarını düzgün bir şekilde yerleştirin.
4. Yeni filtreyi takın.

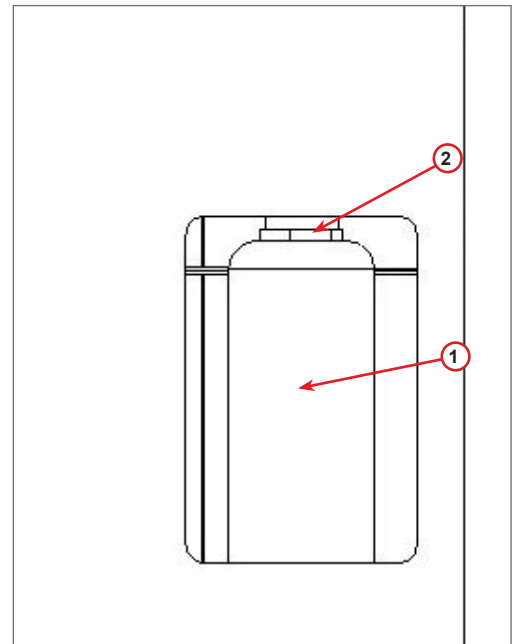


fig. 009 Filtre değişimi

## 6.5 Vakum pompası yağı değişimi



**Dikkat!** Sızan soğutucu gazdan yaralanma tehlikesi.  
Soğutucu gaz ile temas kullanıcının kör olmasına veya diğer fiziksel yaralanmalara neden olabilir!  
Her zaman gözlük ve eldiven kullanın!



**Dikkat!** Elektrik çarpmasından yaralanma tehlikesi.  
Cihazda çalışmaya başlamadan önce her zaman fişi güç kaynağından çıkarın.



**Not!** Çıkarılan yağlar kullanılmış yağ toplama merkezine teslim edilmelidir!

1. Ön kapağı sökün.
2. Yağ deşarj vidasını çıkarın ve yağın süzülmesini bekleyin.  
Deşarj vidasını geri takın.
3. Susturucunun vidasını sökün.
4. Temiz yağı doldurun. Pompanın doğru yağ seviyesi gözetleme camının yarı seviyesi civarındadır.
5. Susturucuyu yerine takın.

**Not:** Resimde farklı türde bir vakum pompası olabilir.

- (1) Susturucu
  - (2) Yağ seviyesini gösteren gözetleme camı
  - (3) Deşarj vidası
6. Ön kapağı kapatın.  
Cihaz ön kapağı açıkken kullanılamaz.

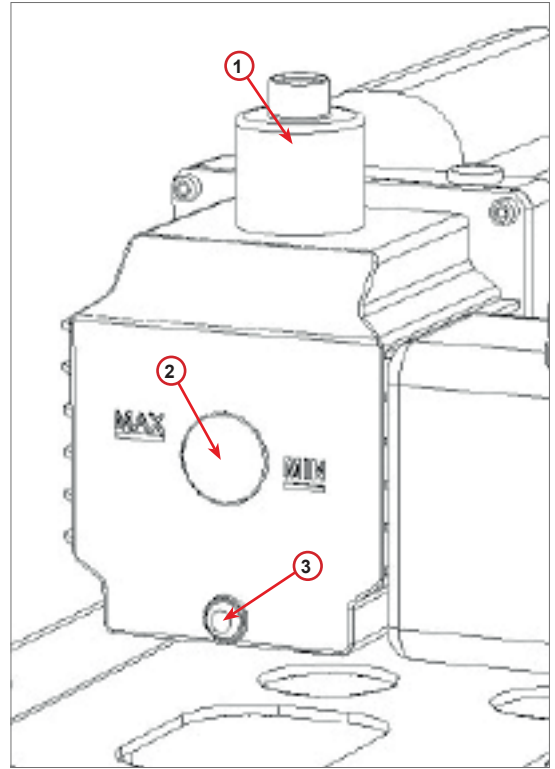


fig. 010 Vakum pompası

## 6.6 Rapor

Cihaz önceki on iki ay için soğutucu gaz kullanımını aylık olarak kaydeder. Bu sürenin sonunda, bahsi geçen ayın verilerinin üzerine yazar.

1. Aşağıdaki sayaçları seçmek için **COOLIUS SELECT** düğmesini çevirin:
  - "KLİMA SİSTEMİNDEN GERİ KAZANILAN SOĞUTUCU GAZ"
  - "HARİCİ TANKTAN GERİ KAZANILAN SOĞUTUCU GAZ"
  - "KLİMA SİSTEMİNE DOLDURULAN SOĞUTUCU GAZ"

01/2018  
HFO geri kazanılan  
Kg. 10.0

Ekranda sırasıyla tüm aylar ve yıllık olarak toplamı görüntülenir.

2. Raporu yazdırmak için **START** tuşuna basın.

2018  
Toplam  
HFO geri kazanılan  
Kg. 210

## 6.7 Ölçek sıfırlama

Ölçek sapmasını dengelemek amacıyla aşağıdaki yönergeleri yerine getirin:

1. **COOLIUS SELECT** düğmesini çevirerek **DİĞER SEÇENEKLER** ögesini seçin, **ENTER** tuşuna basarak onaylayın,

2. **ÖLÇEK SIFIRLAMAK** için **COOLIUS SELECT** düğmesini çevirin.
3. Onaylamak için **ENTER** tuşuna basın.

Ölçek sıfırlama

□□□□□□■□

4. Ölçeği seçmek için **COOLIUS SELECT** düğmesini çevirin.
  - "SOĞUTUCU AĞIRLIK ÖLÇEĞİ"
  - "ATIK YAĞ AĞIRLIK ÖLÇEĞİ"

Seçin:

Soğutucu Gaz  
Ağırlık ölçeği

5. Onaylamak için **"ENTER"** tuşuna basın.

### 6.7.1 Soğutucu Ağırlık ölçeği

1. Cihazın arka tarafındaki topuzu kaldırın, sola kaydırın ve "güvenlik pozisyonu"na kilitlemek için saat yönüne çevirin.
2. Ölçeğin boşaltıldığını onaylamak için **START** tuşuna basın.

Teraziyi boşalt  
(güvenlik pozisyonu)

A3



**Uyarı!** Sadece ölçek boşaltılmışsa **START** 'a basarak onaylayın!

3. En sonda, topuzu "çalışma pozisyonu"na geri getirin (saat yönünün tersine çevirin, hafifçe yukarı ve sağa kaldırın ve sonra tamamen aşağı indirin).

Hata halinde:

İşlemi tekrarlayın ve yönergeleri düzgün bir şekilde takip ettiğinizden emin olun!

Sıfırlanamıyor!  
Tartı boşaltılmadı  
Lütfen sıfırl. önce  
tartıyı boşaltın.

### 6.7.2 Atık yağ Ağırlık Ölçeği

1. Atık yağ kabını kaplininden çıkarın.
2. Kabın çıkarıldığını onaylamak için **START** tuşuna basın.



**Uyarı!** Sadece atık yağ kabı çıkarıldıysa **START** tuşuna basarak onaylayın!

Kullanılmış yağ  
tartısını boşalt!

3. Sonuna kadar bekleyin, sonra atık yağ kabını yeniden takın.

## 7 Teknik özellikler

| Teknik özellikler              | COOLIUS Y50       |
|--------------------------------|-------------------|
| Güç                            | 230V+/-%10 50Hz   |
| Çalışma sıcaklığı aralığı      | 10/49 °C          |
| Soğutucu gaz                   | R1234yf           |
| Dahili kazan kapasitesi (kg)   | 20 kg.            |
| Maksimum basınç (PS)           | 20 bar            |
| Kompresör                      | 1/3 HP            |
| Geri kazanım oranı (sıvı)      | 320 g/dak         |
| Yoğuşmayan gaz tahliyesi       | Otomatik          |
| Ana kurutucu filtresi          | Tip 660 Koaksiyel |
| Havalandırma Güvenlik Sistemi  | 172 mm            |
| Geri kazanım yüksek hızlı fanı | 172 mm            |
| Dahili kazan basınç göstergesi | D40 mm            |
| Yağ boşaltımı – Çevreyle dost  | Otomatik          |
| Şişe kapasitesi (sızdırmaz)    | 250 ml            |
| Soğutucu Gaz Ağırlık Ölçeği    | 60 kg.            |
| Ölçek hassasiyeti (+/-)        | 2 g.              |
| Azot basınç testi              | Otomatik          |
| Vakum pompası                  | 128 lt/dak.       |
| Nihai basınç (McLeod abs)      | 0,05 mb           |
| Elektronik vakum ölçer         | EVET              |

|                                       |                 |
|---------------------------------------|-----------------|
| PAG yağı yüklemesi                    | Otomatik        |
| Şişe kapasitesi                       | 250 ml          |
| POE yağı yüklemesi                    | Otomatik        |
| Şişe kapasitesi                       | 250 ml          |
| UV Boya doldurma                      | Otomatik        |
| Şişe kapasitesi                       | 100 ml          |
| Soğutucu gaz dolumu                   | Otomatik        |
| Servis hortumu dengelemesi            | Otomatik        |
| Yıkama programı                       | İstek üzerine   |
| Atölye programı                       | EVET            |
| <b>Yapılandırma</b>                   |                 |
| Ekran                                 | 4 x 20 karakter |
| COOLIUS SELECT özellikli tuş takımı   | EVET            |
| Araç Veritabanı                       | EVET            |
| Yazıcı                                | EVET            |
| Basınç göstergeleri (darbesiz) CL 1.0 | D 80 mm         |
| Servis kaplinleri                     | Parker SAE J639 |
| Servis hortumları 3,0 m               | SAE J2888       |
| Servis hortumları 6,0 m               | İstek üzerine   |
| Cep belgeleri                         | EVET            |



## 8 Bertaraf

### 8.1 Uzun süreli depolama

Cihaz güvenli bir alanda, beslemeden ayrılmış olarak ve aşırı sıcaklık ve nemden korunarak saklanmalıdır.

### 8.2 Kullanılan akışkanların bertarafı



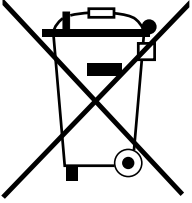
**Not!** *Kullanılmış yağ tehlikeli bir atıktır.* Kullanılmış yağları diğer akışkanlarla karıştırmayın. Kullanılmış yağı bertaraf edilmeden önce uygun kaplarda saklayın.

Klima sisteminden çıkarılan yağlayıcılar kullanılmış yağ toplama merkezine teslim edilmelidir!

### 8.3 Ambalaj malzemelerinin bertarafı

- Karton ambalaj malzemeleri diğer atık kağıtlarla birlikte bertaraf edilmelidir.
- Plastik ambalaj malzemeleri diğer geri dönüştürülebilir atıklara eklenmelidir.

### 8.4 Eski ünitenin hurdaya çıkarılması




Cihazı hurdaya çıkarmak istiyorsanız, önce tüm sıvıları tamamen boşaltın ve çevreye zarar vermeyecek bir şekilde bunları bertaraf edin.

Eski üniteyi en yakın geri dönüşüm merkezi götürün veya müşteri hizmetleri ile iletişime geçin.

## 9 İletişim ve destek



Ürün hakkında başka sorularınız var ise veya kurulumla ilgili yardıma ihtiyacınız varsa, teknik acil hat personelimiz memnuniyetle size yardımcı olacaktır.

Ülkenizin servis ortağının iletişim bilgilerini web sitemizde bulabilirsiniz  [www.coolius-ac.com](http://www.coolius-ac.com)

### Üretici:

#### WOW ! İTALYA

Viale della Stazione 7  
39100 Bolzano, İtalya  
Tel: +39 0546 - 060461

### Dağıtıcı:

#### WOW! Würth Online World GmbH

Schliffenstraße 22  
74653 Künzelsau

Telefon: +49 7940 981 88 - 0  
Faks: +49 7940 981 88 - 10 99  
[info@wow-portal.com](mailto:info@wow-portal.com)  
[www.wow-portal.com](http://www.wow-portal.com)

#### WABCOWÜRTH Workshop Services GmbH

Schliffenstraße 22  
74653 Künzelsau


Telefon: +49 7940 981863-0  
Faks: +49 7940 981863-5555  
[info@wabcowuerth.com](mailto:info@wabcowuerth.com)  
[www.wabcowuerth.com](http://www.wabcowuerth.com)

#### AUTOCOM Diagnostic Partner AB

Grafitvägen 23 B  
461 38 Trollhättan, İsveç

Telefon: +46 520 470 701  
Faks: +46 520 470 727  
[info@autocom.se](mailto:info@autocom.se)  
[www.autocom.se](http://www.autocom.se)

## 9.1 Servis Portalı COOLIUS-AC.COM

 [www.coolius-ac.com](http://www.coolius-ac.com) web sitesinden cihazı tek başına aktif hale getirebilirsiniz. Ayrıca, bu web sitesinde COOLIUS cihazınız için daha fazla yardım ve yönerge bulabilirsiniz.

# COOLIUS

WOW! İTALYA  
Viale della Stazione 7  
39100 Bolzano  
www.coolius-ac.com

Belge No.: 22279\_Rev.02.03  
© WOW! İTALYA  
Tüm hakları saklıdır.  
İçerikten sorumlu: Ürün Bölümü

Tekrar basımına, özeti olsa bile, sadece onay alındıktan sonra izin verilir.  
Kalitenin iyileştirilmesi adına olduğunu inanıyorsak, daha önceden uyarı veya bildirim yapmadan istediğimiz zaman ürün üzerinde değişiklik yapma hakkımız saklıdır. Şekiller, tedarik edilen üründen görünüm olarak farklı olan örnekler olabilir. Ayrıca hata hakkımız saklıdır ve yazım hataları için sorumlu tutulamayız. Genel şartlarımız ve koşullarımız geçerlidir.