

# COOLIUS

## A50

**Servisná klimatizačná jednotka pre chladivo R134a**

**Návod na obsluhu**



SK Preklad originálnej príručky

## Úvod

Vážený zákazník,

ďakujeme, že ste si kúpili tento výrobok.

Na zaistenie jeho bezchybného stavu a bezpečnej prevádzky je nutné dodržiavať tieto prevádzkové pokyny!

Pred prvým použitím tohto zariadenia si prečítajte celé prevádzkové pokyny. Dodržiavajte všetky prevádzkové a bezpečnostné pokyny!

Všetky názvy spoločností a produktov sú ochranné známky príslušných vlastníkov. Všetky práva vyhradené. V prípade akýchkoľvek otázok sa obráťte na príslušného servisného partnera vo svojej krajine *Pozri kapitolu 9 Kontakt a technická podpora str. 42.*

Toto zariadenie spĺňa požiadavky platných smerníc EÚ.

2014/68/EÚ (PED)

2006/42/EÚ

2014/30/EÚ

2014/35/EÚ

Vyhlasenie o zhode nájdete na webovej lokalite: [www.coolius-ac.com](http://www.coolius-ac.com)

WOW! Würth Online World GmbH

Via della Punta 6/2

48018 Faenza (RA)

Taliansko



<b>1 Dôležité poznámky k prevádzkovým pokynom</b>	<b>5</b>
Účel tohto návodu na obsluhu:	5
Odmietnutie zodpovednosti	5
1.1 Dôležité informácie o chladive	6
Bezpečnostná klasifikácia a informácie o chladive:	6
1.2 Symboly	6
1.3 Určené použitie	6
<b>2 Dôležité bezpečnostné pokyny</b>	<b>7</b>
2.1 Slovník pojmov	7
2.2 Všeobecné bezpečnostné pravidlá	7
2.3 Usmernenia týkajúce sa manipulácie s chladivami	8
2.4 Bezpečnostné zariadenia	9
2.5 Vypúšťanie nekondenzujúceho plynu	9
2.6 Ventilačný bezpečnostný systém	9
2.7 Pracovné prostredie	9
<b>3 Používanie zariadenia</b>	<b>10</b>
3.1 Rozbalenie a kontrola súčastí	10
3.2 Popis zariadenia	10
3.2.1 Ovládací panel	10
3.2.2 Zariadenie	11
3.4.1 Transport lock	12
3.3 Manipulácia so zariadením	12
3.4 Zapnutie/vypnutie a zastavenie	12
<b>4 Príprava na použitie a nastavenia</b>	<b>13</b>
4.1 Spustenie zariadenia	13
Prvé zapnutie zariadenia	13
4.2 Používanie tlačiarne	14
Odblokovanie zariadenia	14
4.3 Výber programu	15
Prehľad obsahu ponuky	15
4.4 Stiahnutie servisnej správy	16
4.5 Nastavenie	18
4.5.1 Nastavenie zariadenia	18
4.5.2 Čas/dátum	19
4.5.3 Údaje o spoločnosti	20
4.6 Automatické vnútorné preplachovanie	20
4.7 Hlásenia o údržbe	21
4.8 Chybové hlásenia	21
4.9 Plnenie nádoby	22
<b>5 Programy</b>	<b>24</b>
5.1 Výmena fľaše s novým olejom	24
5.2 Kompletný servis	25
5.3 Databáza klimatizácie	27
5.4 Databáza vlastníka	28
5.4.1 Vytvorenie vozidla	28
5.4.2 Výber vozidla	29
5.4.3 Úprava alebo odstránenie uloženého vozidla	29

5.5	Otvorený program .....	30
5.5.1	Nastavenie procesu .....	30
	Vyprázdenie .....	30
	Skúška dusíkom .....	30
	Podtlak .....	32
5.5.2	Test tlaku klimatizácie .....	33
5.6	Prepláchnutie klimatizácie (vyžaduje sa KÓD ODBLOKOVANIA) .....	33
<b>6</b>	<b>Údržba .....</b>	<b>35</b>
6.1	Prevádzková história .....	35
6.2	Nasledujúci servis .....	35
6.3	Vynulovanie počítadla (vyžaduje sa KÓD ODBLOKOVANIA) .....	36
6.4	Výmena filtra .....	36
6.5	Výmena oleja podtlakového čerpadla .....	37
6.6	Správa .....	38
6.7	Vynulovanie váhy .....	38
6.7.1	Váha na chladivo .....	38
6.7.2	Váha na odpadový olej .....	39
<b>7</b>	<b>Technické charakteristiky .....</b>	<b>39</b>
<b>8</b>	<b>Likvidácia .....</b>	<b>41</b>
8.1	Dlhodobé skladovanie .....	41
8.2	Likvidácia použitých kvapalín .....	41
8.3	Likvidácia obalových materiálov .....	41
8.4	Zošrotovanie starého zariadenia .....	41
<b>9</b>	<b>Kontakt a technická podpora .....</b>	<b>42</b>
9.1	Servisný portál COOLIUS-AC.COM .....	42

# 1 Dôležité poznámky k prevádzkovým pokynom

**COOLIUS A50** (zariadenie) je navrhnuté a zostrojené tak, aby zaisťovalo dlhodobú prevádzkovú spoľahlivosť na vysokej úrovni s ohľadom na maximálnu bezpečnosť používateľa.



Tento návod na obsluhu je súčasťou zariadenia.

Pred používaním si ho dôkladne prečítajte.

- Používateľ je zodpovedný za správne používanie zariadenia v súlade s pokynmi uvedenými v návode na obsluhu.
- Výrobca nenesie žiadnu zodpovednosť za škody spôsobené osobám, zvieratám alebo veciam z dôvodu nesprávneho používania, ktoré je v rozpore s pokynmi uvedenými v tomto návode na používanie.
- Výrobca si vyhradzuje právo na technické a estetické úpravy zariadenia bez predchádzajúceho oznámenia.

## Účel tohto návodu na obsluhu:

---

- Poskytnúť používateľovi všetky informácie potrebné na používanie jednotky od zakúpenia až po likvidáciu zariadenia.
- Zabezpečiť maximálnu technickú podporu personálu, ktorý zariadenie používa alebo má na starosti jeho údržbu.

V súvislosti s akýmikoľvek otázkami, žiadosťou o technickú podporu alebo informáciami o náhradných dieloch sa obráťte na servisného partnera vo svojej krajine.

## Odmietnutie zodpovednosti

---



Tento návod bol vytvorený veľmi starostlivo. Ak však zbadáte akékoľvek chýbajúce časti alebo nepresnosti, oznámte to písomne servisnému partnerovi vo svojej krajine.

Výrobca nenesie žiadnu zodpovednosť za technické alebo typografické chyby a vyhradzuje si právo kedykoľvek a bez predchádzajúceho upozornenia vykonať zmeny produktu a návodov na používanie.

Ilustrácie v tomto dokumente sa môžu líšiť od zariadenia, ktoré sa v skutočnosti dodá spolu s týmto návodom.

## 1.1 Dôležité informácie o chladive



**Poznámka:** Všetky informácie uvedené v tomto dokumente sú aktuálne k dátumu tlače tohto návodu.



**Výstraha!** Toto zariadenie je navrhnuté výlučne pre chladivo R134a. Jeho konštrukcia spĺňa všetky požiadavky európskej normy EN 378:2016

### Bezpečnostná klasifikácia a informácie o chladive:

Klasifikácia tohto chladiva je uvedená v tabuľke E.1 (Označenie chladív) v prílohe E (Normatív) európskej normy EN 378-1:2016 (E)

PROPÁNOVÁ séria: 134a (1,1,1,2-tetrafluóretán)

Bezpečnostná skupina: A1

Skupina náplne PED: 2

### Chladivo môže mať rôzne obchodné názvy v závislosti od výrobcu!



Viac informácií o chladive nájdete v príslušnej KARTE BEZPEČNOSTNÝCH ÚDAJOV v súlade s nariadením (ES) č. 1907/2006 (MSDS).

KARTA BEZPEČNOSTNÝCH ÚDAJOV (MSDS) sa musí odovzdať prevádzkovateľovi a zamestnancom, ktorí zariadenie používajú!

## 1.2 Symboly



Tento bezpečnostný výstražný symbol signalizuje, že toto hlásenie sa týka osobnej bezpečnosti. Pracovné nebezpečenstvo, výstraha a upozornenie signalizuje úroveň nebezpečenstva. Môže dôjsť k smrteľnému zraneniu, poraneniu osôb a/alebo hmotným škodám, pokiaľ sa dôsledne nedodržiavajú pokyny.



Nepoužívajte toto zariadenie, ak ste si neprečítali nasledujúce bezpečnostné informácie a neporozumeli ste ich obsahu. Prečítajte si celý návod na obsluhu.

## 1.3 Určené použitie

Toto zariadenie je navrhnuté výlučne na vykonávanie údržby klimatizačných systémov v automobiloch.



**Upozornenie!** Riziko poranenia z dôvodu nesprávneho používania.

Toto zariadenie smie používať len kvalifikovaný personál. Takíto používatelia musia mať základné znalosti týkajúce sa chladenia, chladiacich systémov, chladív a potenciálnych nebezpečenstiev, ktoré hrozia pri používaní zariadení pod vysokým tlakom.

## 2 Dôležité bezpečnostné pokyny

Používateľ musí dodržiavať „všeobecné bezpečnostné pokyny“ a používať zariadenie v súlade s jeho „určeným použitím“ a podľa pokynov uvedených v tomto návode na obsluhu.

Používateľ nie je vystavený žiadnemu riziku, ak sa dodržiavajú všeobecné bezpečnostné pravidlá uvedené nižšie v kombinácii so správnym používaním a údržbou zariadenia.

### 2.1 Slovník pojmov

- **Zariadenie:** Zariadenie, na ktoré sa vzťahuje tento návod na obsluhu.
- **Chladivo:** Náplň uvedená na identifikačnom štítku.
- **Klimatizačný systém:** Klimatizačný systém vozidla.
- **Vonkajšia fľaša:** Nové chladivo používané na doplnenie vnútornej nádoby.
- **Vnútorná nádoba:** Skladovacia nádrž na chladivo.
- **Proces:** Vykonanie jednotlivých funkcií (napr. Vyprázdenie).
- **Cyklus:** Vykonanie viacerých procesov.
- **Vyprázdenie:** Vyprázdenie chladiva v akomkoľvek stave a jeho uskladnenie v zásobníku mimo klimatizačného systému, pričom sa nemusí nevyhnutne vykonať analýza alebo akákoľvek úprava.
- **Recyklácia:** Zníženie obsahu znečisťujúcich látok v použitých chladivách prostredníctvom odlúčenia oleja, vypustenia nevyzrážaných látok a jednorazového alebo viacnásobného prepustenia cez články, ktoré umožňujú zníženie vlhkosti, kyslosti a obsahu plynov.
- **Likvidácia:** Vyprázdenie chladiva a jeho uskladnenie na následnú distribúciu alebo likvidáciu.
- **Podtlak:** Fáza, v ktorej sa vzduch a vlhkosť odsávajú z klimatizačného systému výlučne prostredníctvom podtlakového čerpadla.
- **Plnenie oleja:** Doplnenie oleja v klimatizačnom systéme na účely zachovania hladiny oleja, ktorú udáva výrobca.
- **Plnenie UV farbiva:** Doplnenie UV farbiva v klimatizačnom systéme na detekciu možných netesností pomocou UV lampy.
- **Plnenie chladiva:** Fáza, počas ktorej sa chladivo dopĺňa do klimatizačného systému v množstve, ktoré udáva výrobca.
- **Prepláchnutie:** na účely vyčistenia sa klimatizačný systém alebo jeho súčasti preplachujú kvapalným chladivom. Na tento účel je potrebné špeciálne zariadenie a adaptéry.
- **Tlaková skúška dusíkom:** Doplnenie dusíka v klimatizačnom systéme na detekciu možných netesností.

### 2.2 Všeobecné bezpečnostné pravidlá

- Toto zariadenie smie používať len KVALIFIKOVANÝ PERSONÁL. Takíto používatelia musia mať základné znalosti týkajúce sa chladenia, chladiacich systémov, chladív a potenciálnych nebezpečenstiev, ktoré hrozia pri používaní zariadení pod vysokým tlakom.
- Zariadenie musí byť po celý čas pod dohľadom.
- NEUPRAVUJTE bezpečnostné zariadenia.
- NEPOUŽÍVAJTE externé nádrže ani iné skladovacie nádrže, ktoré nie sú typovo schválené alebo nie sú vybavené poistnými ventilmi.
- NEPOUŽÍVAJTE zariadenie v blízkosti otvoreného ohňa a horúcich povrchov. Pri vysokých teplotách sa chladivo rozkladá a uvoľňuje toxické a chemické látky, ktoré sú nebezpečné pre používateľov a životné prostredie.
- Je bezpodmienečne nutné používať iba chladivo uvedené na identifikačnom štítku. Zmesi s inými typmi chladív môžu vážne poškodiť chladiaci systém, ako aj samotné zariadenie.

- Musia sa používať rukavice a ochranné okuliare – kontakt s chladivom môže spôsobiť slepotu a iné fyzické poranenia používateľa.
- Vyhýbajte sa vdychovaniu výparov z chladív a kontaktu chladiva s pokožkou.
- Zariadenie zapínajte až bezprostredne predtým, ako sa ide používať. Ak sa zariadenie nebude dlhšie používať, odpojte elektrické napájanie.
- **Pozor:** Pred pripojením zariadenia ku klimatizačnému systému alebo externej nádrži sa uistite, že všetky ventily sú zatvorené.
- **Pozor:** Pred odpojením zariadenia sa uistite, že všetky procesy boli dokončené a všetky ventily sú zatvorené.
- **Pozor:** Všetky ohybné hadice môžu obsahovať chladivo pod vysokým tlakom. Pri odpájaní servisných hadíc postupujte mimoriadne opatrne.
- **Pozor:** Zariadenie ani klimatizačný systém vozidla obsahujúce chladivo sa nesmú testovať použitím stlačeného vzduchu. Je preukázané, že niektoré zmesi vzduchu a chladiva sú pri vysokých úrovniach tlaku horľavé. Tieto zmesi sú potenciálne nebezpečné a predstavujú riziko vzniku požiaru a výbuchu s následnými hmotnými škodami a zraneniami osôb.  
Ďalšie medicínske a bezpečnostné informácie získate od výrobcov olejov a chladív.

## 2.3 Usmernenia týkajúce sa manipulácie s chladivami

### Bezpečnostné opatrenia týkajúce sa skladovania chladív

S chladivom, ktoré sa má vypustiť zo systému, sa musí zaobchádzať opatrne, aby sa vylúčila alebo minimalizovala možnosť zmiešania s inými chladivami.

Nádrž používaná na uskladnenie chladív musí byť pridelená pre konkrétne chladivá na zabránenie zmiešaniu s inými chladivami.

### Kapacita recyklácie

Filtračný systém recyklačného zariadenia by sa mal pravidelne vymieňať na zachovanie účinnosti recyklačného zariadenia.

### Všeobecné poznámky

Pred opätovným doplnením chladiva do systému sa musí samotný systém vypustiť a vyčistiť.

Na zaistenie toho, že systém neobsahuje žiadne znečisťujúce látky pred doplnením chladiva, je nutné dodržať všetky postupy uvedené v tomto návode na používanie.

Pravidelne vykonávajte čistenie a údržbu zariadenia, najmä ak sa použilo vysoko kontaminované chladivo: je mimoriadne dôležité, aby sa kontaminácia z predchádzajúcej operácie neprenášala na nasledujúce operácie.



## 2.4 Bezpečnostné zariadenia

Zariadenie je vybavené bezpečnostnými zariadeniami v súlade s požiadavkami európskych smerníc:

- Elektrický bezpečnostný vypínač
- Poistný ventil



**Upozornenie!** *Nebezpečenstvo poranenia z dôvodu manipulácie.*  
**NEUPRAVUJTE BEZPEČNOSTNÉ ZARIADENIA.**

## 2.5 Vypúšťanie nekondenzujúceho plynu

Je nainštalovaný vypúšťací ventil na nekondenzujúci plyn, ktorý umožňuje vypúšťanie týchto plynov. Vypúšťací ventil na nekondenzujúci plyn môže vydávať hluk.



**Výstraha!** *Riziko poranenia unikajúcimi plynmi pod vysokým tlakom.*  
**Zabezpečte, aby ste nikdy neprišli do kontaktu s vypúšťacími ventilmi!**

## 2.6 Ventilačný bezpečnostný systém

Zariadenie je vybavené ventilačným bezpečnostným systémom, ktorý umožňuje jeho používanie pri vysokých teplotách.

Je zakázané blokovať prívodnú mriežku ventilátora.

## 2.7 Pracovné prostredie

- Zariadenie sa musí používať v otvorenom prostredí alebo na miestach vybavených dobrou ventiláciou (minimálne 4 výmeny vzduchu za hodinu).
- Toto zariadenie bolo navrhnuté na používanie v nadmorskej výške maximálne 1 000 m, v teplotnom rozsahu +10 až +49 °C a pri maximálnej vlhkosti vzduchu 50 % pri teplote +40 °C.
- Zariadenie chráňte pred priamym slnečným svetlom, dažďom a vlhkosťou.
- Zariadenie používajte v prostredí s dostatočným osvetlením.

## 3 Používanie zariadenia

### 3.1 Rozbalenie a kontrola súčastí

Vyberte zariadenie z balenia a uistite sa, že sa v ňom nachádzajú nasledujúce súčasti:

- Dokumentácia ES/PED

### 3.2 Popis zariadenia

#### 3.2.1 Ovládací panel

1. Displej
2. Tlačidlo/LED START
3. Tlačidlo/LED STOP
4. Tlačidlo Informácie (i)
5. Tlačidlo Zrušiť (X)
6. Volič COOLIUS SELECT (Výber Coolius) s tlačidlom/LED ENTER
7. Tlačidlo/LED Doprava
8. Tlačidlo/LED Doľava
9. Tlačiareň
10. USB port

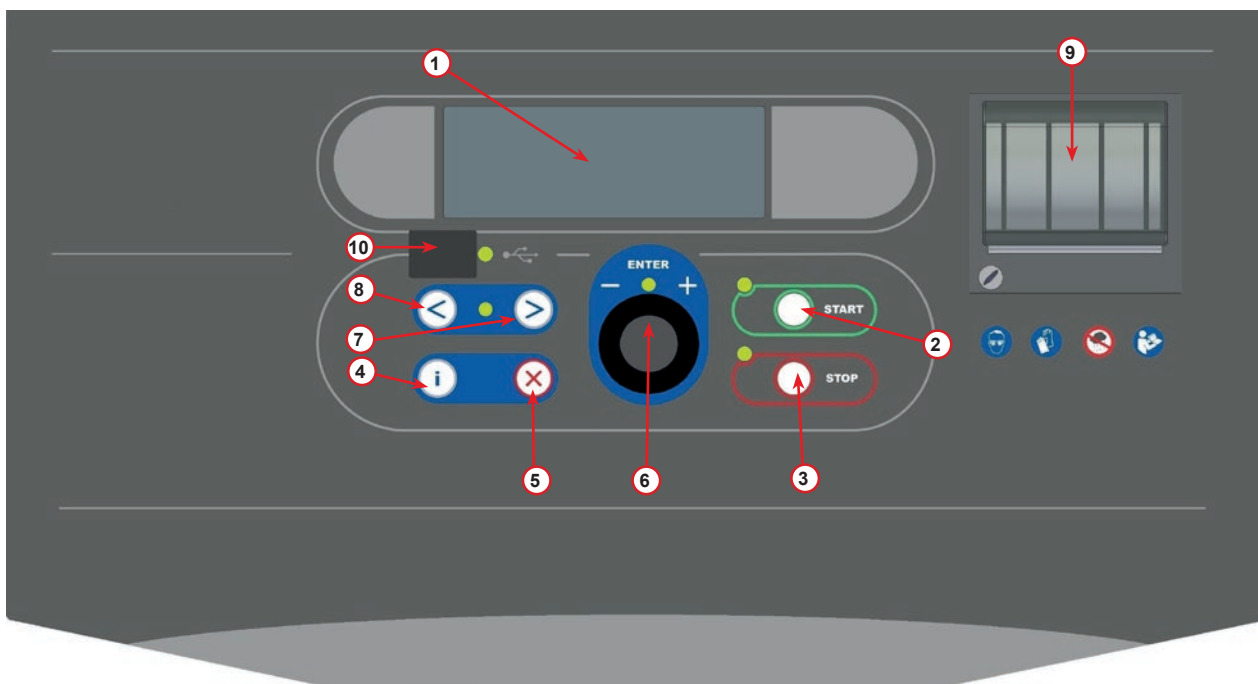


fig. 001 Ovládací panel

### 3.2.2 Zariadenie

- 1 Indikátor nízkeho tlaku
- 2 Indikátor vysokého tlaku
- 3 Manometer vnútornej nádoby
- 4 Tlačiareň
- 5 Predný kryt
- 6 Zadné koliesko
- 7 Predné koliesko s brzdou
- 8 Suchý filter
- 9 Hlavný vypínač
- 10 Fľaša na olej PAG 250 ml
- 11 Odkladacia priehradka na príslušenstvo
- 12 Fľaša na olej POE 250 ml
- 13 Zásobník na prísadu UV na detekciu netesnosti 100 ml
- 14 Hermeticky uzavretá fľaša na odpadový olej 250 ml
- 15 NT rýchlospojka
- 16 VT rýchlospojka
- 17 NT hadica
- 18 VT hadica
- 19 Obtok
- 20 Predné vrečko
- 21 Koliesko na zdvihnutie váh
- 22 Prívodný port na tlakovú skúšku (max 12 barov)
- 23 Prívodná mriežka ventilačného bezpečnostného systému

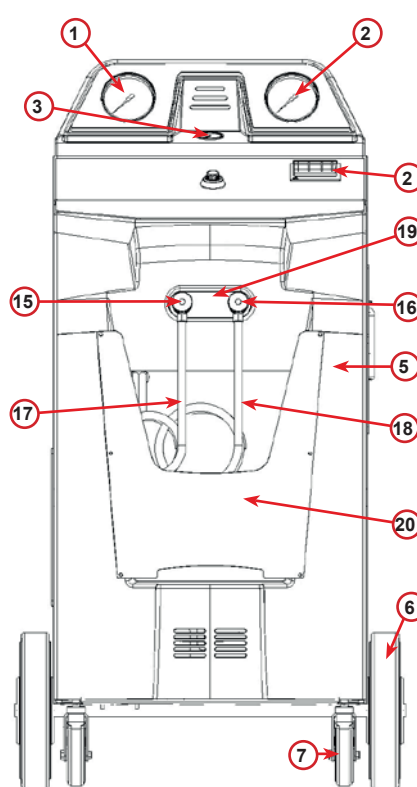


fig. 002 Pohľad spredu

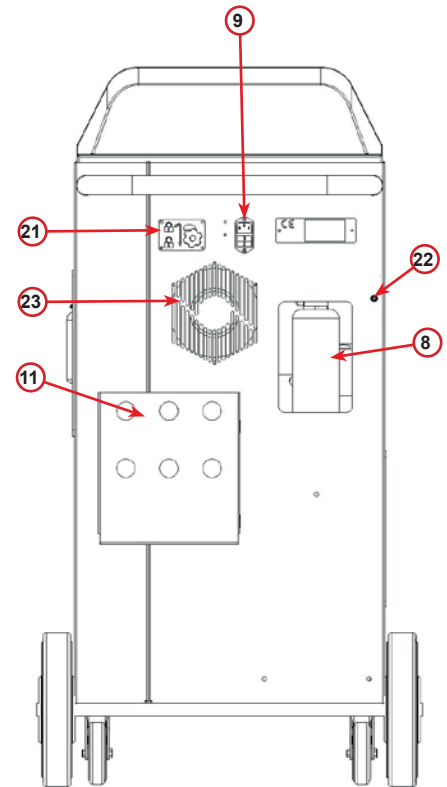


fig. 003 Pohľad zozadu



fig. 004 Pohľad zľava

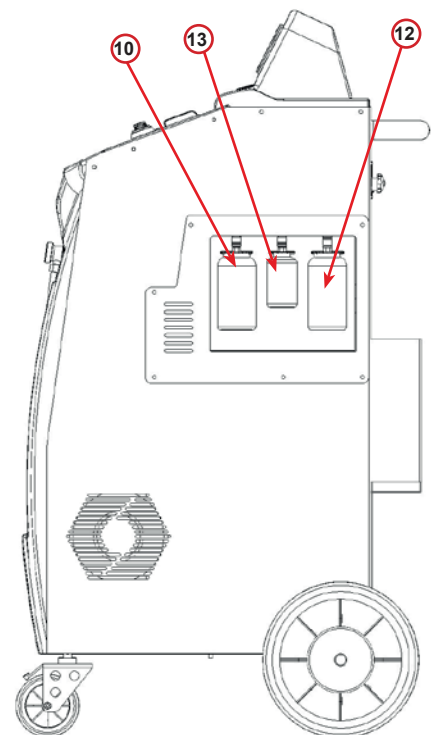


fig. 005 Pohľad sprava



**Pozor!** Poškodenie zariadenia.  
Fľaša na vypustený olej je hermeticky uzavretá!  
Zatvorte fľašu úplným zaskrutkovaním uzáveru!  
Nesprávne nasadenie môže spôsobiť poruchu zariadenia!



### 3.4.1 Transport lock

Prepravný zámok zabezpečuje mierku vnútornej chladiacej nádoby a chráni ju pred poškodením počas prepravy.

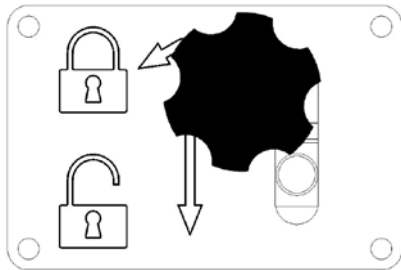


fig. 006 Mierka zamknutá

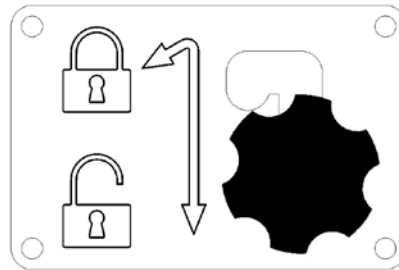


fig. 007 Mierka odomknutá, pracovná pozícia

**Pozor!** Poškodenie mierky počas prepravy  
Prepravný zámok musí byť zamknutý pred prepravou klimatizačnej jednotky.

#### Odomykanie

Odskrutkujte hviezdicovú skrutku z prepravného zámku.  
Pozdvihnite hviezdicovú skrutku, potom posuňte doprava a smerom dole do odomknutej pozície.  
Mierne utiahnite hviezdicovú skrutku.

#### Zamykanie

Odskrutkujte hviezdicovú skrutku.  
Presuňte hviezdicovú skrutku smerom hore a potom doľava do zamknutej pozície.  
Mierne utiahnite hviezdicovú skrutku.

## 3.3 Manipulácia so zariadením

Napriek tomu, že na zníženie ťažiska sú najťažšie komponenty namontované na základni, nie je možné úplne eliminovať riziko prevrátenia.

Zariadenie sa pohybuje pomocou štyroch koliesok.

Na hrboľatom povrchu sa zariadenie musí prenášať tak, že sa nakloní a celá jeho hmotnosť bude na zadných kolieskach.

## 3.4 Zapnutie/vypnutie a zastavenie

Spustenie: Posuňte hlavný vypínač do polohy ON (Zap.) (I)

Zastavenie: Posuňte hlavný vypínač do polohy OFF (Vyp.) (O)



**Pozor!** Poškodenie zariadenia.  
Zariadenie nevypínajte odpojením sieťovej zástrčky!

## 4 Príprava na použitie a nastavenia

### 4.1 Spustenie zariadenia

Stlačením vypínača napájania (I) zapnete zariadenie.  
Spustí sa ventilačný bezpečnostný systém.

#### Prvé zapnutie zariadenia

##### Výber jazyka zobrazenia

Pomocou voliča **COOLIUS SELECT** vyberte jazyk, potom potvrdte tlačidlom **ENTER**.

Po výbere jazyka máte dve možnosti na prácu so zariadením.

##### 1. Demo režim

Môžete aktivovať zariadenie alebo pracovať v demo režime.

**POZNÁMKA:** Všetky funkcie budú plne funkčné okrem ponuky „Čas/dátum“, ktorá nie je k dispozícii.

1. Stlačte tlačidlo **STOP** na používanie zariadenia v DEMO REŽIME. (Zariadenie sa spustí a vynechá postup aktivácie).
  - Na displeji sa zobrazí počet dní, kým nebude na používanie zariadenia potrebné vykonať jeho aktiváciu.
2. Stlačte tlačidlo **START** na prepnutie do pohotovostného režimu.

##### 2. Aktivácia zariadenia

1. Stlačením tlačidla **START** aktivujte zariadenie.

**POZNÁMKA:** Po 10 dňoch od prvého zapnutia sa pri spustení bude na displeji zobrazovať len táto obrazovka.

2. Na vykonanie aktivácie prejdite na webovú stránku [www.coolius-ac.com](http://www.coolius-ac.com) alebo zavolajte na pohotovostnú linku na číslo +497940981888188 a vyžiadajte si KÓD ODBLOKOVANIA vzťahujúci sa na sériové číslo uvedené na displeji (v tomto prípade je sériové číslo AA000000).
3. Stlačením tlačidla **START** pokračujte v aktivácii.
4. Stlačením tlačidla **STOP** vynechajte krok aktivácie a **spustite** zariadenie v DEMO REŽIME.

**POZNÁMKA:** Tlačidlo **STOP** je k dispozícii, len ak zostáva aspoň jeden deň pre DEMO REŽIM, inak je aktivácia povinná a k dispozícii bude len tlačidlo **START**.

Vyberte :

Jazyk 03

„ŠTART“ na spustenie zariadenia.

[www.coolius-ac.com](http://www.coolius-ac.com)

Zariadenie je teraz v DEMO REŽIME!

Zostáva dní 10

Získať ODBLOK. KÓD  
Registrácia: AA000000

[www.coolius-ac.com](http://www.coolius-ac.com)

## Odblokovanie zariadenia

Nasledujúci postup vyžaduje, aby ste poznali svoj KÓD ODBLOKOVANIA.

1. Pomocou voliča **COOLIUS SELECT** zadajte KÓD ODBLOKOVANIA.  
Po zadaní kódu potvrdte tlačidlom **START**.
  - Ak je KÓD ODBLOKOVANIA nesprávny, zopakujte opísaný postup.
  - Ak je KÓD ODBLOKOVANIA správny, stlačením tlačidla **START** potvrdte.
  - Zariadenie sa aktivuje a zobrazí pohotovostný režim.

```
-  
A  
34567890 BCDEFGHIJK
```

```
COOLIUS A50  
01-01-2018 10:20:30
```

## 4.2 Používanie tlačiarne

Zariadenie má zabudovanú tlačiareň na papierové zvitky, ktorá sa môže používať na vytlačenie údajov o vozidle a výsledkov práce na údržbe.

- Šírka papiera: W 58 mm
- Priemer: D 40 mm
- Podávanie papiera ①

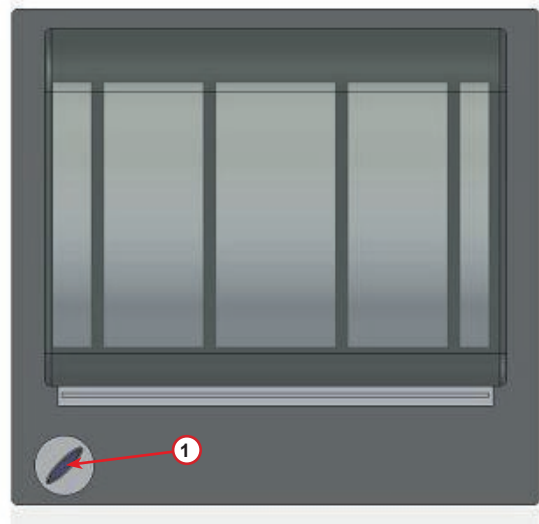


fig. 008 roll-up tlačiareň

### Pred procesom:

Pomocou voliča **COOLIUS SELECT** vyberte znak a potom potvrdte tlačidlom **ENTER**.

Maximálne 20 znakov (značka, podvozok atď.).

### Na konci procesu:

Stlačením tlačidla **START** spustíte tlač.

Stlačením tlačidla **STOP** ukončíte.

```
ÚDAJE O AUTE:_  
C  
567890 AB DEFGHIJKLM
```

```
Stlačte „ŠTART“ na  
tlač servis. správy
```

### 4.3 Výber programu

Stlačením tlačidla i skontrolujete dostupné chladio.

Stlačením tlačidla i sa vrátite späť do pohotovostného režimu.

Stlačením tlačidla **ENTER** vyberte položku ponuky.

Pomocou voliča **COOLIUS SELECT** vyberte požadovaný program.

Symbol  ukazuje aktuálnu polohu kurzora.

Počet symbolov  udáva počet položiek ponuky dostupných na tejto úrovni.

```
Dostupné množstvo:
Chladio           g.  // // //
01-01-2018       10:20:30
```

```
Kompletný servis
```

```
    
```

#### Prehľad obsahu ponuky

##### 1. ĎALŠIE VÝBERY

- SERVIS
- TEST TLAKU KLIM.
- PREPLÁCHNUTIE KLIM.
- VÝMENA OLEJ. FĽAŠE
- NASTAVENIE ZARIAD.
- ČAS/DÁTUM
- ÚDAJE O SPOLOČNOSTI
- VYNULOVANIE VÁHY
- ÚDRŽBA

##### 2. DATABÁZA KLIM.

##### 3. KOMPLETNÝ SERVIS

##### 4. OTVORENÝ PROGRAM

##### 5. PLNENIE NÁDOBY

## 4.4 Stiahnutie servisnej správy

Pri prvom zapnutí po novom roku sa na displeji zobrazí:

Stiahnut  
PREVÁDZKOVÉ ÚDAJE!

Stlačte **STOP** na obídenie alebo **START** na stiahnutie.

**POZNÁMKA:** Ak počas 3. roka údaje ešte neboli stiahnuté a odstránené, k dispozícii je iba možnosť **START**. V takom prípade sa na odomknutie tlačidla **STOP** vyžaduje odstránenie údajov aspoň z jedného roka.

Potvrďte stlačením tlačidla **START** a na displeji sa zobrazí:

Zadajte heslo: **200200**

**POZNÁMKA:** Toto heslo je možné kedykoľvek použiť aj v položke **Dalsie vybery > SERVIS**

-  
A  
34567890 BCDEFGHIJK

Potom sa na displeji zobrazí:

Pomocou voliča **COOLIUS SELECT** vyberte rok, ktorý sa má stiahnuť a potvrdte stlačením tlačidla **START**. Na displeji sa zobrazí:

Vložte prázdny USB kľúč.

**POZNÁMKA:** Súborový systém USB kľúča musí byť FAT32. V opačnom prípade ho naformátujte.

Vložte USB kľúč!

Po rozpoznaní kľúča sa spustí sťahovanie a na displeji sa zobrazí:

Na poslednom riadku obrazovky sa zobrazuje priebeh procesu sťahovania.

**POZNÁMKA:** Počas tohto procesu neodstraňujte USB kľúč, aby nedošlo k poškodeniu kľúča a zariadenia.

Stahuje sa!  
Čakajte, prosím!  
Zaznam xx/XX

Po dokončení sťahovania sa na displeji zobrazí:

Stahovanie  
je dokončené!  
Vyberte USB kľúč



Vyberte USB kľúč a na displeji sa zobrazí:

Stlačením tlačidla **START** odstráňte údaje alebo stlačením tlačidla **STOP** ukončíte a ponecháte údaje uložené v zariadení.

Rok 2018  
Odstrániť údaje?  
Potvrďte tlač. START

**DÔLEŽITÁ POZNÁMKA:**

Pred odstránením údajov sa uistite, že je stiahnutý súbor uložený na bezpečnom mieste. Proces odstránenia je nezvratný!!

**POZNÁMKA:** Ak počas 3. roka údaje ešte neboli stiahnuté a odstránené, tlačidlo „**STOP**“ nie je k dispozícii a na jeho povolenie sa požaduje odstránenie údajov aspoň za jeden rok.

Potvrďte stlačením tlačidla **START**. Na displeji sa zobrazí:

Potvrďte stlačením tlačidla **START** alebo stlačte tlačidlo **STOP** na návrat na predchádzajúcu obrazovku.

Odstrániť údaje?  
Potvrďte znova!

Potvrďte stlačením tlačidla **START**. Na displeji sa zobrazí:

Počkajte niekoľko sekúnd. Zaznamenané údaje za vybraný rok sú teraz vymazané.

Čakajte, prosím!

## 4.5 Nastavenie

### 4.5.1 Nastavenie zariadenia

Tento postup umožňuje nastavenie zariadenia.

Pomocou voliča **COOLIUS SELECT** vyberte položku **NASTAVENIE ZARIAD..** Potvrďte tlačidlom **ENTER**.

#### Údaje o vyprázdnení:

- 1 Údaje sú uvedené na lístku (množstvo chladiva a olej).
- 0 Údaje sa nevytlačia.

Vytlačiť údaje  
o vyprázdnení?  
1

Pomocou voliča **COOLIUS SELECT** vyberte hodnotu 1 alebo 0. Potvrďte tlačidlom **ENTER**.

#### Kontrola zvyškového chladiva:

Predvolená hodnota je použitá v ponuke:

**DATABÁZA KLIM.** a **KOMPLETNÝ SERVIS**

Pomocou voliča **COOLIUS SELECT** nastavte.

Potvrďte tlačidlom **ENTER**.

Zobrazí sa ďalšia položka ponuky.

Kontrola zvyškového  
chladiva  
min. 2

#### Test tesnosti:

Predvolená hodnota je použitá v ponuke:

**DATABÁZA KLIM.** a **KOMPLETNÝ SERVIS**

Pomocou voliča **COOLIUS SELECT** nastavte.

Potvrďte tlačidlom **ENTER**.

Zobrazí sa ďalšia položka ponuky.

Test tesnosti min. 2

#### Nový olej:

Predvolená hodnota je použitá v ponuke:

**DATABÁZA KLIM.** a **KOMPLETNÝ SERVIS**

Pomocou voliča **COOLIUS SELECT** nastavte.

Potvrďte tlačidlom **ENTER**.

Zobrazí sa ďalšia položka ponuky.

Olej ml. 10

#### UV farbivo:

Hodnota sa nastaví ako predvolená v ponuke:

**DATABÁZA KLIM.** a **KOMPLETNÝ SERVIS**

Pomocou voliča **COOLIUS SELECT** nastavte hodnotu.

Potvrďte tlačidlom **ENTER**.

**POZNÁMKA:** Nastavte hodnotu 0 na obídenie procesu

Zobrazí sa ďalšia položka ponuky.

UV farbivo ml. 6

### Dĺžka hadice

Pomocou voliča **COOLIUS SELECT** nastavte dĺžku servisnej hadice a potom potvrdte tlačidlom **ENTER**.

Nastavte dĺžku VT  
hadice (červená)  
cm. 300

### Jazyk:

Pomocou voliča **COOLIUS SELECT** vyberte jazyk, potom potvrdte tlačidlom **ENTER**.

Zobrazí sa ďalšia položka ponuky.

Vyberte:

Jazyk 03

### Kód odblokovania:

Týchto osem číslíc je potrebných na získanie KÓDU ODBLOKOVANIA na vynulovanie počítadla. Nový KÓD ODBLOKOVANIA si vyžadajte na webovej adrese [www.coolius-ac.com](http://www.coolius-ac.com) alebo telefonicky na pohotovostnej linke na čísle +497940981888188.

ODBLOK. KÓD:  
BB111111  
Sériové číslo:  
AA000000

1 Tlačiareň on-line (aktívovaná).

0 Tlačiareň je off-line alebo nie je nainštalovaná.

Pomocou voliča **COOLIUS SELECT** vyberte hodnotu 1 alebo 0. Tlačidlom **ENTER** potvrdte a potom tlačidlom **STOP** ukončíte.

Voliteľná

tlačiareň 1

### Tlaková skúška dusíkom

1 Automatická tlaková skúška dusíkom je aktívovaná a automaticky sa vykoná v nasledujúcich programoch: DATABÁZA KLIM. a KOMPLETNÝ SERVIS

0 Automatická tlaková skúška dusíkom nie je aktívovaná.

Pomocou voliča **COOLIUS SELECT** vyberte hodnotu 1 alebo 0, potom potvrdte tlačidlom **ENTER**.

Prebieha skúška

AUTO 1

### Automatické vnútorné preplachovanie.

1 Automatické vnútorné preplachovanie je aktívované (pozri kap. 6.5)

0 Automatické vnútorné preplachovanie nie je aktívované.

Pomocou voliča **COOLIUS SELECT** vyberte hodnotu 1 alebo 0, potom potvrdte tlačidlom **ENTER**.

Automatické vnútorné  
preplachovanie.

1

## 4.5.2 Čas/dátum

Pomocou voliča **COOLIUS SELECT** vyberte položku ČAS/DÁTUM.

Potvrdte tlačidlom **ENTER**.

Pomocou voliča **COOLIUS SELECT** upravte blikajúcu hodnotu. Potvrdte tlačidlom **ENTER**. Bliká ďalšia hodnota.

Keď sú údaje správne, tlačidlom **START** potvrdte.

Čas: 10:20:30

Dátum: 01/01/18

### 4.5.3 Údaje o spoločnosti

Pomocou voliča **COOLIUS SELECT** vyberte položku ÚDAJE O SPOLOČNOSTI.

Potvrďte tlačidlom **ENTER**.

K dispozícii je 5 riadkov:

- 1 \_\_\_\_\_ Názov spoločnosti (Dielňa)
- 2 \_\_\_\_\_ Adresa (ulica atď.)
- 3 \_\_\_\_\_ Mesto
- 4 \_\_\_\_\_ Telefón
- 5 \_\_\_\_\_ FAX

Uvedené nastavenie slúži len ako príklad.

**POZNÁMKA:** Týchto päť riadkov je uvedených v servisnej správe.

#### Postup:

- Pomocou voliča **COOLIUS SELECT** vyberte znak. Potvrďte tlačidlom **ENTER**. Tento znak bude uvedený v prvom riadku (vľavo).
- Podľa potreby môžete tlačidlom **X** znak vymazať.
- Existuje možnosť posunúť riadok pomocou tlačidiel **Dol'ava/Doprava**
- Pomocou voliča **COOLIUS SELECT** vyberte ďalší znak. Potvrďte tlačidlom **ENTER**. Tento znak bude uvedený v prvom riadku.
- Tlačidlom **START** potvrďte nastavenie. Na displeji sa zobrazí nasledujúci riadok.
- Stlačte tlačidlo **STOP**, keď je 5 riadkov nastavených.

```
1 _____  
567890 AB C DEFGHIJKLM
```

### 4.6 Automatické vnútorné preplachovanie

Zariadenie je vybavené dvomi fľašami na olej (jedna na olej PAG a jedna na olej POE). Z dôvodu nízkej kompatibility medzi týmito dvomi druhmi oleja sa dôrazne odporúča vyhýbať sa ich miešaniu.

Na zabránenie kontaminácii funkcia Automatické vnútorné preplachovanie vykonáva fázu čistenia zariadenia na konci každého procesu zahŕňajúceho oleje.

Túto funkciu je možné deaktivovať „*Automatické vnútorné preplachovanie. str. 19*“, ak ste si istí, že so zariadením sa používa len jeden typ oleja (aj v prípade vyprázdnenia!)



**DÔLEŽITÁ POZNÁMKA:** Vynechanie tejto funkcie môže spôsobiť anomálie v klimatizačnom systéme a môže vytvoriť nebezpečné situácie pre používateľa (zásah elektrickým prúdom na jednotke kompresora klimatizácie)

Na konci procesov Plnenie nádoby, Test tlaku klim., Databáza klim., Kompletný servis, Otvorený program (len tie, ktoré obsahujú procesy Vyprázdnenie a/alebo Plnenie syst. klim.) sa na displeji zobrazia:

Vykonajte pokyn, potom tlačidlom **START** potvrďte.

Na konci procesu:

Tlačidlom **STOP** ukončíte.

```
Spojky HP/LP prip.  
k stojanom a  
otvorte ventily
```

```
Vnútorné preplách.  
koniec  
Stroj je pripravený!
```

## 4.7 Hlásenia o údržbe

Pri spustení sa môžu zobrazíť nasledujúce hlásenia:

Upozornenie: „ÚDRŽBA ČOSKORO UPLYNIE!“ alebo „ÚDRŽBA UPLYNULA!“

### Údržba uplynie čoskoro!

Stlačením tlačidla **STOP** pokračujte v spúšťaní zariadenia.

Údržba uplynie  
čoskoro!  
Servisná požiadavka

### Údržba uplynula!

1. Pri hlásení ÚDRŽBA UPLYNULA!  
ODBLOK. KÓD SA VYŽADUJE stlačte tlačidlo **STOP**, potom sa na displeji zobrazí:
2. Zapište si kód zobrazený na konci druhého riadka a použite ho na získanie KÓDU ODBLOKOVANIA na webovej stránke [www.coolius-ac.com](http://www.coolius-ac.com) alebo telefonicky na pohotovostnej linke na čísle [+497940981888188](tel:+497940981888188).
3. Stlačením tlačidla **STOP** pokračujte v spúšťaní zariadenia.

Údržba uplynula!  
ODBLOK. KÓD sa vyžaduje

Získať ODBLOK. KÓD  
Registrácia: BB111111  
[www.coolius-ac.com](http://www.coolius-ac.com)

**POZNÁMKA:** Pozri kapitolu 6.3 Vynulovanie počítadla (vyžaduje sa KÓD ODBLOKOVANIA) str. 36 na vynulovanie počítadla údržby.

## 4.8 Chybové hlásenia

Č.	Chybové hlásenie	Popis
A1	CHYBA! Váha	Váha je zablokovaná alebo chybná ( <a href="#">pozri 6.7 na str. 38</a> )
C1	CHYBA! Vyprázdnenie	Nezvyčajný proces vyprázdnenia alebo porucha kompresora
	CHYBA! Pretlak v procese vyprázdnenia!	Aktivovaný vysokotlakový spínač. Počkajte 20/30 min. Ak sa toto hlásenie znova objaví, kontaktujte SERVISNÉ STREDISKO.
	Nádoba plná! Čakajte!	Maximálne povolené množstvo chladiva! Znížte množstvo chladiva vo vnútornej nádobe.
	Netesnosť! „START“ na mb. ///	Ak sa po niekoľkých minútach nedosiahne minimálna hodnota. Možné príčiny: chybný klimatizačný systém atď.
	Nedostatočný podtlak na plnenie oleja/UV! START na obídenie	Hodnota podtlaku nie je dostatočná na zaručenie procesu. Možné príčiny: chybný klimatizačný systém, vzduch vo fľašiach atď. Stlačením tlačidla <b>START</b> obídete proces a prejdete na proces plnenia.
	Nedostatok chladiva. Naplniť nádobu.	Množstvo chladiva je pod minimálnym požadovaným množstvom. Vykonajte „Plnenie nádoby“.

Č.	Chybové hlásenie	Popis
	Chyba! Plnenie syst. klim.  F1	Tlak je príliš nízky na vykonanie procesu plnenia systému klimatizácie (v prípade vykonávania plnenia systému klimatizácie len NT portom).
	Posledné vnútorné preplachovanie nie je dokončené	Vnútorné prepláchnutie posledného procesu sa nedokončilo správne. <b>Stlačením tlačidla START</b> ho vykonajte znova.



**POZOR** Nasledujúci postup na **DÔRAZNE NEODPORÚČA!** Prečítajte si *Pozri kapitolu 4.6 Automatické vnútorné preplachovanie str. 20* a **POSTUPUJTE NA VLASTNÉ RIZIKO!**



**POZNÁMKA:** Je možné vynechať proces čistenia stlačením tlačidla **STOP** na 5 sekúnd.

## 4.9 Plnenie nádoby

Zariadenie nemusí obsahovať dostatočné množstvo chladiva na prevádzku. Dostupné množstvo môže mať zápornú hodnotu (napr. -500 g). Pred použitím je potrebné doplniť do vnútornej nádoby nové chladivo (minimálne 3 až 4 kg).

1. Pomocou voliča **COOLIUS SELECT** vyberte položku **PLNENIE NÁDOBY**. Potvrďte tlačidlom **ENTER**.



**POZNÁMKA:** Toto hlásenie sa zobrazí pred procesmi.

VÝSTRAHA!  
Overte množstvo  
oleja/UV vo  
fľašiach.

2. Pripojte NT (MODRÚ) alebo VT (ČERVENÚ) hadicu k novej nádrži s chladivom. Ak je k dispozícii, otvorte ventil nádrže na kvapalinu (ČERVENÝ).  
V opačnom prípade obráťte nádrž hore dnom.

Pripojte NT alebo VT  
hadicu k ext. nádrži.  
Otvorte ventil  
na strane kvapaliny.

3. Pomocou voliča **COOLIUS SELECT** nastavte hodnotu.
  - Minimum: 800 g.
  - Maximum: hodnota zobrazená na displeji.
4. Potvrďte tlačidlom **ENTER**.

Nastavte množstvo.  
  
g.//////

5. Potvrďte tlačidlom **START**.

Potvrďte tlač. **ŠTART**



**Hlásenie:** Ak zariadenie zaznamená tlak nižší, ako je minimálna hodnota pre proces.

Skontrolujte:  
Ext. nádrž prázdna/  
ventil nádrže zavretý.

#### Proces sa SPUSTÍ



**Hlásenie:** Ak zariadenie zaznamená tlak nižší, ako je minimálna hodnota pre proces.

Plnenie nádoby  
prebieha.  
Tlak mb.  
Chladivo g./////

- Vymeňte vonkajšiu fľašu, potom potvrdte tlačidlom **START**.
- Tlačidlom **STOP** dokončíte proces.

#### Proces je dokončený.

1. Zatvorte ventil nádrže a odpojte červenú hadicu od nádrže.
2. Potvrdte tlačidlom **START**.

Plnenie nádoby  
skončené.  
Zavrite ventil  
ext. nádrže.

Vyprázd. chladiva  
zo servisných  
hadíc

Stlačením tlačidla **STOP** ukončíte.  
Zariadenie vykoná proces vlastného čistenia  
*Pozri kapitolu 4.6 Automatické vnútorné preplachovanie str. 20.*

Ak funkcia „Automatické vnútorné preplachovanie“ je aktivovaná v ponuke **NASTAVENIE ZARIAD.** *Pozri kapitolu Automatické vnútorné preplachovanie str. 19.* V opačnom prípade prejde do pohotovostného režimu.

Plnenie nádoby  
skončené.  
  
g./////

## 5 Programy

### 5.1 Výmena fl'aše s novým olejom



**POZNÁMKA:** Klimatizačný systém môže byť poškodený.

Vyžaduje sa výmena za taký typ kompresorového oleja, ktorý klimatizačné zariadenie vyžaduje na preplachovanie s cieľom zabrániť krížovej kontaminácii olejov. Týmto postupom sa vyčistia hadice a potrubia pred vstreknutím nového oleja.

1. Pomocou voliča **COOLIUS SELECT** vyberte položku **ĎALŠIE VÝBERY**.
2. Potvrďte tlačidlom **ENTER**.
3. Pomocou voliča **COOLIUS SELECT** vyberte položku **VÝMENA OLEJ. FL'AŠE**.
4. Tlačidlom **ENTER** vyberte.

Výmena olej. fl'aše

□□□■□□□□

5. Pomocou voliča **COOLIUS SELECT** vyberte fl'ašu, ktorá sa má vymeniť (olej PAG alebo olej POE).
6. Potvrďte tlačidlom **ENTER**.

Vyberte typ oleja:

Olej PAG

7. Vymeňte fl'ašu oleja za novú fl'ašu oleja.
8. Potvrďte tlačidlom **ENTER**.

Pre konkrétne použ.  
vymeňte fl'ašu na  
olej za novú  
fl'ašu na olej.

9. Potvrďte tlačidlom **START**.

Spojky HP/LP prip.  
k stojanu a otvorte  
ventily!  
Potvrďte tlač. **ŠTART**

10. Zariadenie sa spustí.  
Ak spojky nie sú pripojené k stojanu alebo ventily spojok  
nie sú zatvorené,

Vnútorne preplách.  
Čakajte!

Hlásenie:

11. Potvrďte tlačidlom **START**.  
Zariadenie sa spustí. Proces vyčistí celú jednotku  
vrátane servisných hadíc.

Spojky HP/LP prip.  
k stojanu a otvorte  
ventily!  
Potvrďte tlač. **ŠTART**

Na konci:

12. Tlačidlom **STOP** ukončíte.  
Zariadenie je pripravené.

Vnútorne preplách.  
skončené.



## 5.2 Kompletný servis

1. Tlačidlom **ENTER** prejdite do ponuky výberu (ak je zariadenie v pohotovostnom režime).
2. Pomocou voliča **COOLIUS SELECT** vyberte položku **KOMPLETNÝ SERVIS**.
3. Potvrďte tlačidlom **ENTER**.
4. Pomocou voliča **COOLIUS SELECT** nastavte množstvo chladiva, ktoré sa má doplniť do klimatizačného systému.
  - Minimum: 50 g.
5. Potvrďte tlačidlom **ENTER**.
6. Pomocou voliča **COOLIUS SELECT** nastavte možnosť **AUTOMATICKY/MANUÁLNE/NIE** a potvrďte tlačidlom **ENTER**.

Ak vyberiete možnosť **AUTOMATICKY** alebo **MANUÁLNE**, na displeji sa zobrazí:

7. Pomocou voliča **COOLIUS SELECT** nastavte možnosť **OLEJ PAG** alebo **OLEJ POE**.

Potvrďte tlačidlom **ENTER**.

Ak vyberiete možnosť **AUTOMATICKY**, na displeji sa zobrazí:

8. Pomocou voliča **COOLIUS SELECT** nastavte množstvo oleja, potvrďte tlačidlom **ENTER**, potom nastavte množstvo UV farbiva a potvrďte tlačidlom **ENTER**.

9. Pomocou voliča **COOLIUS SELECT** nastavte (zvyčajne VT) možnosť **VT PORT, NT PORT ALEBO VT/NT PORT**.

Potvrďte tlačidlom **ENTER**.

Zariadenie s tlačiarňou: *Pozri kapitolu 4.2 Používanie tlačiarne str. 14*

10. Potvrďte tlačidlom **START**. Zariadenie vykoná všetky procesy.

- Vyprázdnenie
- Kontrola zvyškového chladiva
- Proces vypúšťania použitého oleja
- Tlaková skúška dusíkom (ak je funkcia Tlaková skúška dusíkom **AUTOMATICKY** nastavená na možnosť 1 v ponuke **NASTAVENIE ZARIAD.**).
- Podtlak, test tesnosti
- Plnenie nového oleja
- Plnenie UV farbiva
- Plnenie chladiva

Kompletný servis

□ □ ■ □ □

Chladivo g. 500

Plnenie oleja/UV

Automaticky

Vyberte typ oleja

Olej PAG

Olej PAG	ml.	-
UV farbivo	ml.	-

Plniť klim. systém z

VT PORT

Potvrďte tlač. ŠTART

11. Na konci procesov  
naštartujte motor a zapnite klimatizačný systém, potom  
skontrolujte tlaky.

Overte tlaky  
klim. systému.

12. Na konci overenia tlačidlom **STOP** ukončite.  
Vykonajte pokyn.

Odpojte VT/NT  
servisné hadice  
od klim. systému.

13. Potvrďte tlačidlom **START**.

Vyprázd. chladiva  
zo servisných  
hadíc

Na konci budú všetky hodnoty procesov uvedené na  
displeji.

Vyprázdnenie

Chladivo	g. ////
Olej PAG	ml. //

Podtlak

mb. ///

14. Stlačením tlačidla **STOP** ukončite.  
Zariadenie s tlačiarňou: [Pozri kapitolu 4.2 Používanie  
tlačiarne str. 14](#)  
Tlačidlom **START** vytlačte alebo tlačidlom **STOP**  
vynechajte.

Plnenie syst. klim.

Množstvo g. ////

Zariadenie vykoná proces vlastného čistenia [Pozri kapitolu 4.6 Automatické vnútorné preplachovanie str. 20](#), ak je funkcia Automatické vnútorné preplachovanie aktivovaná v ponuke NASTAVENIE ZARIAD. [Pozri kapitolu Automatické vnútorné preplachovanie. str. 19](#). V opačnom prípade prejde do pohotovostného režimu.

### 5.3 Databáza klimatizácie

Pamäť obsahuje údaje o najbežnejších automobiloch na trhu.

1. Vyberte tlačidlom **ENTER**.

Databáza klim.

2. Potvrďte tlačidlom **ENTER**.

3. Pomocou voliča **COOLIUS SELECT** vyberte značku.

Audi

4. Potvrďte tlačidlom **ENTER**.

5. Pomocou voliča **COOLIUS SELECT** vyberte model.

Audi  
A6 (4G)

6. Potvrďte tlačidlom **ENTER**.

7. Pomocou voliča **COOLIUS SELECT** vyberte verziu daného vozidla.

Audi  
A6 (4G)

02/2011-

8. Potvrďte tlačidlom **ENTER**.

9. Zobrazí sa objem chladiva a viskozita oleja.

Audi  
A6 (4G)  
ISO 46

g. 570

10. Ak potrebujete viac informácií, stlačte tlačidlo **i**.

G052 300 A2  
PAG 46 ml.120

Stlačením tlačidla **i** sa vrátite späť.

11. Potvrďte tlačidlom **START**.

Program sa vykoná ako [Pozri kapitolu 5.2 Kompletný servis str. 25.](#)

Audi  
A6 (4G)  
ISO 46

g. 570

Na displeji sa zobrazí:

12. Pomocou voliča **COOLIUS SELECT** nastavte možnosť OLEJ PAG alebo OLEJ POE.

Vyberte typ oleja

Potvrďte tlačidlom **ENTER**.

Olej PAG

13. Pomocou voliča **COOLIUS SELECT** nastavte (zvyčajne VT) možnosť VT PORT, NT PORT ALEBO VT/NT PORT.

Potvrďte tlačidlom **ENTER**.

Plniť klim. systém z  
VT PORT

Na konci zariadenie vykoná proces vlastného čistenia *Pozri kapitolu 4.6 Automatické vnútorné preplachovanie str. 20*, ak je funkcia Automatické vnútorné preplachovanie aktivovaná v ponuke **NASTAVENIE ZARIAD.** *Pozri kapitolu Automatické vnútorné preplachovanie. str. 19* V opačnom prípade prejde do pohotovostného režimu.

## 5.4 Databáza vlastníka

V ponuke **DATABÁZA VLASTNÍKA** si môžete vytvoriť vlastné údaje o často používaných vozidlách.

### 5.4.1 Vytvorenie vozidla

1. V ponuke **DATABÁZA KLIM.** otočte volič **COOLIUS SELECT** proti smeru hodinových ručičiek, na displeji sa zobrazí:

Potvrďte tlačidlom **ENTER**.

**POZNÁMKA:** Na displeji sa nkrátko môže objaviť hlásenie **ČAKAJTE, PROSÍM!**.

Databáza vlastníka

2. Na displeji sa zobrazí:

Tlačidlom **ENTER** potvrdíte vytvorenie nového vozidla alebo tlačidlom **STOP** ukončíte.

Nový model?

3. Zadajte značku vozidla.

**POZNÁMKA:** Pole nemôže byť prázdne a prvý znak nemôže byť medzera.

4. Po vyplnení značky potvrdíte tlačidlom **START**.

Značka :

■  
34567890 A  
ÄBCDEFGHIJ

5. Zadajte model vozidla.

**POZNÁMKA:** Pole nemôže byť prázdne a prvý znak nemôže byť medzera.

6. Po vyplnení modelu potvrdíte tlačidlom **START**. Na displeji sa zobrazí:

Model :

■  
34567890 A  
ÄBCDEFGHIJ

7. Pomocou voliča **COOLIUS SELECT** nastavte množstvo chladiva (od 50 do 5 000). Tlačidlom **START** uložte.

Záznam sa uloží v abecednom poradí.

Množstvo :

g . 500

## 5.4.2 Výber vozidla

1. Prejdite do položky DATABÁZA KLIM..

Otočte volič COOLIUS SELECT proti smeru hodinových ručičiek, na displeji sa zobrazí:

Použ. značka  
Použ. model  
g. 500  
INFO

2. Pomocou voliča **COOLIUS SELECT** vyberte požadované vozidlo, potom ho tlačidlom **ENTER** použijete alebo tlačidlom **STOP** ukončíte.

Automaticky

3. Pomocou voliča **COOLIUS SELECT** vyberte spomedzi možností:

- **AUTOMATICKY:** Zariadenie vykoná úplný proces pomocou predvolených hodnôt pre olej a UV (nastavených v ponuke NASTAVENIE ZARIAD.).
- **MANUÁLNE:** Zariadenie prejde na nastavenie úplného procesu  
[Pozri kapitolu 5.5 Otvorený program str. 30](#)  
OTVORENÝ PROGRAM / VYPRAZDNIENIE / TLAKOVÁ SKÚŠKA DUSÍKOM / PODTLAK / PLNENIE SYST. KLIM..

**POZNÁMKA:** Nastavte čas skúšky dusíkom na 0 minút, ak chcete obísť tlakovú skúšku.

4. Tlačidlom **ENTER** potvrdíte alebo tlačidlom **STOP** sa vrátite do zoznamu vozidiel v databáze vlastníka.

## 5.4.3 Úprava alebo odstránenie uloženého vozidla

1. Prejdite do položky DATABÁZA KLIM..

Otočte volič COOLIUS SELECT proti smeru hodinových ručičiek, na displeji sa zobrazí:

Použ. značka  
Použ. model  
g. 500  
INFO

2. Stlačte tlačidlo **i** (INFORMÁCIE), na displeji sa zobrazí:

Upraviť

3. Pomocou voliča **COOLIUS SELECT** vyberte možnosť **UPRAVIŤ** alebo **ODSTRÁNIŤ**, potom tlačidlom **ENTER** potvrdíte alebo tlačidlom **STOP** sa vrátite do zoznamu vozidiel v databáze vlastníka.

- **UPRAVIŤ:** Prepíšte existujúce nastavenia polí **ZNAČKA**, **MODEL** a **Množstvo** pre vybrané vozidlo podľa zobrazenia v časti **VYTVORENIE VOZIDLA**.  
[Pozri kapitolu 5.4.1 Vytvorenie vozidla str. 28](#)

- **ODSTRÁNIŤ:** Tlačidlom **START** potvrdíte, keď sa na displeji zobrazí:

Odstrániť

Počkajte niekoľko sekúnd.

Potvrdte tlač. ŠTART

**POZNÁMKA:** Čas čakania sa s narastajúcou veľkosťou databázy vlastníka zväčšuje.

Vozidlo sa odstráni a zariadenie sa vráti do zoznamu vozidiel v databáze vlastníka.

## 5.5 Otvorený program

1. Tlačidlom **ENTER** prejdite do ponuky výberu (ak je zariadenie v pohotovostnom režime).

Otvorený program

□□□■□

2. Potvrďte tlačidlom **ENTER**.

3. Pomocou voliča **COOLIUS SELECT** vyberte program alebo viac programov.

Vyprázdnenie

K dispozícii sú nasledujúce možnosti výberu:

- „VYPRÁZDNENIE“
- „TLAKOVÁ SKÚŠKA DUSÍKOM“
- „PODTLAK“
- „PLNENIE SYST. KLIM.“
- „VYPRÁZDNENIE / PODTLAK“
- „PODTLAK / PLNENIE SYST. KLIM.“
- „PODTLAK / TLAKOVÁ SKÚŠKA DUSÍKOM / PODTLAK / PLNENIE SYST. KLIM.“

4. Potvrďte tlačidlom **ENTER**.

### 5.5.1 Nastavenie procesu

#### Vyprázdnenie

1. Pomocou voliča **COOLIUS SELECT** nastavte hodnotu.

- Minimum: 1 min.
- Maximum: 60 min.

Kontrola zvyškového  
chladiwa.

min. 2

2. Potvrďte tlačidlom **ENTER**.

Na konci zariadenie vykoná proces vlastného čistenia [Pozri kapitolu 4.6 Automatické vnútorné preplachovanie str. 20](#), ak je funkcia Automatické vnútorné preplachovanie aktivovaná v ponuke **NASTAVENIE ZARIAD.** [Pozri kapitolu Automatické vnútorné preplachovanie. str. 19](#)  
V opačnom prípade prejde do pohotovostného režimu.

#### Skúška dusíkom



**Pozor!** Poškodenie zariadenia.  
Maximálny povolený tlak 12 barov!  
Informácie o tlakovej skúške dusíkom nájdete v pokynoch od OEM!

1. Pomocou voliča **COOLIUS SELECT** nastavte čas testu dusíkom.

- Minimum: 1 min.
- Maximum: 60 min.

Prebieha skúška

min. 3

2. Potvrďte tlačidlom **ENTER**.

3. Zadajte ÚDAJE O AUTE, na displeji sa zobrazí:

Fľašu s dusíkom  
pripojte ku  
vstupnému otvoru  
tlakovej skúšky

4. Potvrďte tlačidlom **START**.

Klimatizačný systém sa naplní cez dusíkový ventil.

Keď je tlak stabilný, zariadenie kontroluje možné úniky počas nastaveného času.

Tlaková skúška dusíkom  
prebieha

Tlak                    mb    6500

5. Na konci sa klimatizačný systém vyprázdni cez vypúšťací ventil.

Tlaková skúška dusíkom  
prebieha

Čas                    sek.    120  
Tlak                    mb    6500

Tlaková skúška dusíkom  
prebieha

Tlak                    mb    6500

Koniec procesu.

Prebieha skúška  
OK!

6. Ak je plniaci tlak príliš nízky (pod minimálnou povolenou prahovou hodnotou):

Ukončíte tlačidlom **STOP**.

Na nastavenie sys.  
A/C nie je dostat.  
tlak!

7. Ak sa počas skúšky zistí únik:

Počas skúšky došlo  
k netesnosti  
systému A/C.

8. Ukončíte tlačidlom **STOP**.

## Podtlak

1. Pomocou voliča **COOLIUS SELECT** nastavte čas podtlaku.

- Minimum: 0 min.
- Maximum: 900 min.

Čas podtlaku	min. 20
Test tesnosti	min. -

**POZNÁMKA:** 0 znamená neobmedzený čas podtlaku (na ukončenie fázy podtlaku podržte stlačené tlačidlo **STOP** na 3 sekundy)

2. Potvrďte tlačidlom **ENTER**.

3. Pomocou voliča **COOLIUS SELECT** nastavte čas testu tesnosti.

- Minimum: 2 min.
- Maximum: 60 min.

4. Potvrďte tlačidlom **ENTER**.

### Plnenie systému klimatizácie

#### A) V prípade zvolenia podtlaku.

1. Pomocou voliča **COOLIUS SELECT** vyberte typ oleja (olej PAG alebo olej POE).  
Potvrďte tlačidlom **ENTER**.

Vyberte typ oleja:

Olej PAG

1. Pomocou voliča **COOLIUS SELECT** nastavte hodnotu pre nový olej.

**POZNÁMKA:** Táto hodnota udáva len množstvo nového oleja pridaného do vypusteného oleja.

- Minimum: 0 g.
- Maximum: 150 g.

2. Potvrďte tlačidlom **ENTER**.

3. Pomocou voliča **COOLIUS SELECT** nastavte množstvo chladiva.

- Minimum: 50 g.

4. Potvrďte tlačidlom **ENTER**.

Olej PAG	ml. 10
UV farbivo	ml. -
Chladivo	g. -----

#### B) V prípade nezvolenia podtlaku.

Chladivo

g. -----

#### C) V prípade plnenia systému klimatizácie.

5. Pomocou voliča **COOLIUS SELECT** nastavte (zvyčajne VT). VT PORT / NT PORT / VT/NT PORT

6. Potvrďte tlačidlom **ENTER**.

Zadajte ÚDAJE O AUTE, potom potvrďte tlačidlom **START**.

Zariadenie vykoná všetky zvolené procesy.

Plniť klim. systém z

VT PORT

Na konci zariadenie vykoná proces vlastného čistenia [Pozri kapitolu 4.6 Automatické vnútorné preplachovanie str. 20](#), ak je funkcia Automatické vnútorné preplachovanie aktivovaná v ponuke **NASTAVENIE ZARIAD.** [Pozri kapitolu Automatické vnútorné preplachovanie. str. 19](#)  
V opačnom prípade prejde do pohotovostného režimu.



## 5.5.2 Test tlaku klimatizácie

Tento postup umožňuje skontrolovať systém klimatizácie (tlaky) bez vyprázdnenia chladiva zo systému.

1. Potvrďte tlačidlom **ENTER**.

Test tlaku klim.

□ ■ □ □ □ □ □ □ □ □

2. Vykonajte tlakovú skúšku.  
Na konci potvrďte tlačidlom **STOP**.

Overte tlaky  
klim. systému

**POZNÁMKA:** Ak je k zariadeniu pripojený teplotný snímač, hodnota sa zobrazuje vo štvrtom riadku obrazovky.

Vykonajte tlakovú skúšku. Na konci potvrďte tlačidlom **STOP**.

3. Vykonajte pokyn.  
Stlačením tlačidla **START** potvrďte

Odpojte VT servisnú  
hadicu (červenú)  
od klim. systému

Počkajte do konca.

Vyprázd. chladiva  
zo servisných  
hadíc.

Na konci zariadenie vykoná proces vlastného čistenia

*Pozri kapitolu 4.6 Automatické vnútorné preplachovanie str. 20.* Ak je funkcia Automatické vnútorné preplachovanie aktivovaná v ponuke NASTAVENIE ZARIAD. *Pozri kapitolu Automatické vnútorné preplachovanie. str. 19.*

V opačnom prípade prejde do pohotovostného režimu.

## 5.6 Prepláchnutie klimatizácie (vyžaduje sa KÓD ODBLOKOVANIA)

Na účely aktivácie procesu prepláchnutia klimatizácie si vyžiadajte KÓD ODBLOKOVANIA na webovej stránke [www.coolius-ac.com](http://www.coolius-ac.com) alebo telefonicky na pohotovostnej linke na čísle +497940981888188.

1. Potvrďte tlačidlom **START**.

Získať ODBLOK. KÓD  
Registrácia: CC222222

[www.coolius-ac.com](http://www.coolius-ac.com)

2. Pomocou voliča **COOLIUS SELECT** zadajte  
KÓD ODBLOKOVANIA .

3. Po zadaní kódu potvrďte tlačidlom **START**.

A\*\*\*\*\*

A

34567890 BCDEFGHIJK



Na vyčistenie systému klimatizácie vozidla zariadenie vykoná proces umývania v režime jedného alebo viacerých prepláchnutí.

Podrobnejšie informácie získate u výrobcov systémov klimatizácií.

1. Potvrďte tlačidlom **ENTER**.
2. Pomocou voliča **COOLIUS SELECT** vyberte položku  
ĎALŠIE VÝBERY potvrďte tlačidlom **ENTER**, potom vyberte  
položku **PREPLÁCHNUTIE KLIM.**.
3. Vyberte tlačidlom **ENTER**.

Prepláchnutie klim.

□ □ ■ □ □ □ □ □ □ □

4. Pomocou voliča **COOLIUS SELECT** nastavte od 01 po 04  
kroky (prepláchnutia).

Zadajte ÚDAJE 0 AUTE a potvrďte tlačidlom **START**.

Prepláchnutie klim.

Nastavte preplách.

požadované:

01

5. Potvrďte tlačidlom **START**.

Potvrďte tlač. ŠTART

Vykoná sa proces jedného alebo viacerých prepláchnutí.

**Poznámka:** (Vyžadujú sa vhodné adaptéry pre  
kompresorový/expanzný ventil).

Prebieha preplách.  
Čakajte!

>>>

Preplách. dokončené.

Olej

ml. //

Na konci zariadenie vykoná proces vlastného čistenia [Pozri kapitolu 4.6 Automatické vnútorné preplachovanie str. 20.](#)

Ak je funkcia Automatické vnútorné preplachovanie aktivovaná v ponuke **NASTAVENIE ZARIAD.** [Pozri kapitolu Automatické vnútorné preplachovanie. str. 19.](#)

V opačnom prípade prejde do pohotovostného režimu.



## 6.3 Vynulovanie počítadla (vyžaduje sa KÓD ODBLOKOVANIA)



**Poznámka:** Pred vynulovaním vymeňte filter a/alebo olej podtlakového čerpadla!

**Poznámka:** Používajte iba originálne náhradné diely alebo ich ekvivalenty. Použitie náhradných dielov, ktoré nemajú ekvivalentnú kvalitu, môže poškodiť zariadenie!

Navštívte webovú stránku [www.coolius-ac.com](http://www.coolius-ac.com) alebo zavolajte na pohotovostnú linku na číslo +497940981888188 a získajte KÓD ODBLOKOVANIA na vynulovanie počítadla údržby.

1. Stlačte tlačidlo **ENTER** na zadanie kódu odblokovania.
2. Pomocou voliča **COOLIUS SELECT** zadajte KÓD ODBLOKOVANIA.  
Po zadaní kódu potvrdte tlačidlom **START**.

- Ak je KÓD ODBLOKOVANIA nesprávny, zopakujte postup.

Ak je KÓD ODBLOKOVANIA správny, na displeji sa zobrazí:

```
A*****  
  
A  
34567890 BCDEFGHIJK
```

3. Stlačením tlačidla **X** potvrdte.

```
Vynul. počítadla  
Potvrďte tlač. X  
  
min. ///
```

4. Stlačením tlačidla **X** potvrdte.

```
Vynul. počítadla  
Potvrďte znova!
```

## 6.4 Výmena filtra



**Pozor!** Riziko poranenia vplyvom unikajúceho chladiva.  
Kontakt s chladivom môže spôsobiť slepotu a iné fyzické poranenia používateľa!  
Vždy používajte ochranné okuliare a rukavice!



1. Na účely zníženia vnútorného tlaku spustíte pred demontážou filtra proces vyprázdnenia!



**Pozor!** Riziko zásahu elektrickým prúdom.  
Pred prácou na zariadení vždy odpojte zástrčku od zdroja napájania.

Údržbu filtra je možné vykonať cez kontrolný otvor na zadnej strane zariadenia.

2. Pomocou 38 mm ② kľúča odskrutkujte filter ①.



**Poznámka!** Zlikvidujte v súlade s miestnymi predpismi!

3. Namažte a správne vložte nové tesniace krúžky.
4. Zmontujte nový filter.

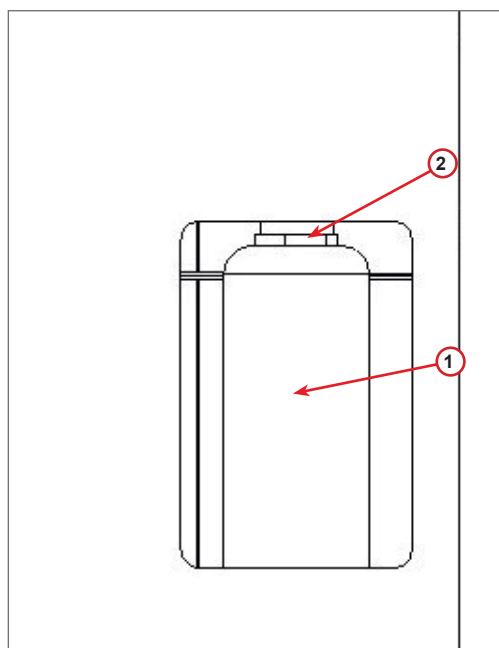


fig. 009 Výmena filtra

## 6.5 Výmena oleja podtlakového čerpadla



**Pozor!** Riziko poranenia vplyvom unikajúceho chladiva. Kontakt s chladivom môže spôsobiť slepotu a iné fyzické poranenia používateľa!  
Vždy používajte ochranné okuliare a rukavice!



**Pozor!** Riziko zásahu elektrickým prúdom. Pred prácou na zariadení vždy odpojte zástrčku od zdroja napájania.



**Poznámka!** Olej extrahovaný z klimatizačného systému sa musí odovzdať na zbernom mieste pre použité oleje!

1. Demontujte predný kryt.
2. Odskrutkujte skrutku na vypúšťanie oleja a počkajte, kým olej nevytečie. Namontujte späť vypúšťaciu skrutku.
3. Odskrutkujte tlmič.
4. Doplňte nový olej. Správna hladina oleja v čerpadle je približne v polovici kontrolného okienka.
5. Namontujte späť tlmič.

**Poznámka:** Na obrázku môže byť znázornený iný typ podtlakového čerpadla.

- (1) Tlmič
  - (2) Kontrolné okienko na kontrolu hladiny oleja
  - (3) Vypúšťacia skrutka
6. Zatvorte predný kryt.  
Zariadenie sa nedá používať, keď je otvorený predný kryt.

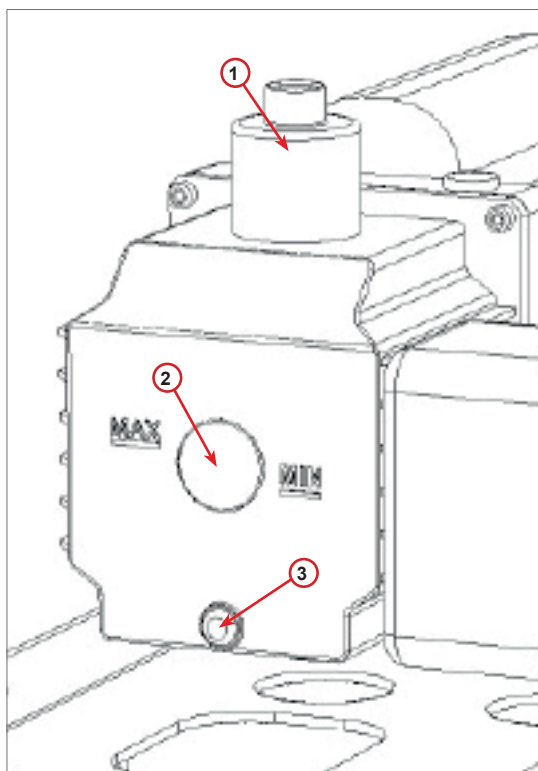


fig. 010 Podtlakové čerpadlo

## 6.6 Správa

Zariadenie zaznamenáva použitie chladiva mesačne za predchádzajúcich dvanásť mesiacov. Za týmto obdobím prepíše údaje za príslušný mesiac.

1. Pomocou voliča **COOLIUS SELECT** vyberte nasledujúce počítadlá:

- „CHLADIVO VYPRÁZDNEŇÉ Z KLIMATIZAČNÉHO SYSTÉMU“
- „CHLADIVO VYPRÁZDNEŇÉ Z VONKAJŠEJ NÁDRŽE“
- „CHLADIVO DOPLNENÉ DO KLIM. SYSTÉMU“

01/2018

R134a vyprázdnené  
Kg. 10.0

Na displeji sa postupne zobrazujú všetky mesiace a celková hodnota za rok.

2. Stlačením tlačidla **START** vytlačíte správu.

2018

Spoľu  
R134a vyprázdnené  
Kg. 210

## 6.7 Vynulovanie váhy

Na účely kompenzácie odchýlky váhy vykonajte nasledujúce pokyny:

1. Pomocou voliča **COOLIUS SELECT** vyberte možnosť **ĎALŠIE VÝBERY** a potvrdte tlačidlom **ENTER**.

2. Pomocou voliča **COOLIUS SELECT** vyberte možnosť **VYNULOVANIE VÁHY**.
3. Potvrdte tlačidlom **ENTER**.

Vynulovanie váhy

□□□□□□■□

4. Pomocou voliča **COOLIUS SELECT** vyberte váhu:

- „VÁHA NA CHLADIVO“
- „VÁHA NA ODPADOVÝ OLEJ“

5. Potvrdte tlačidlom **ENTER**.

Vyberte:

Mierka chladiva

### 6.7.1 Váha na chladivo

1. Nadvihnite koliesko v zadnej časti zariadenia, posuňte ho doľava a otočte v smere hodinových ručičiek na jeho zaistenie v „bezpečnostnej pozícii“.
2. Stlačením tlačidla **START** potvrdte odľahčenie váhy.



**Výstraha!** Potvrdte tlačidlom **START**, len ak je váha odľahčená!

Mierka vypustenia  
chladiva!  
(bezp. poloha)

A3

- Po skončení vráťte koliesko späť do „pracovnej pozície“ (otočte ho proti smeru hodinových ručičiek, posuňte ho mierne nahor a doprava a potom úplne nadol).

V prípade chyby:  
Znova vykonajte postup a uistite sa, že správne dodržiavate pokyny!

Nemožno vynulovať!  
Mierka nie je uvoľ.  
Pred vynulovaním  
uvoľ. mierku

### 6.7.2 Váha na odpadový olej

- Odpojte fľašu na odpadový olej od príslušnej spojky.
- Stlačením tlačidla **START** potvrdte, že fľaša je odpojená.



**Výstraha!** Potvrdte tlačidlom **START**, len ak je fľaša na odpadový olej odpojená!

Mierka vypustenia  
starého oleja!

- Počkajte do konca, potom znova pripojte fľašu na odpadový olej.

## 7 Technické charakteristiky

Technické charakteristiky	COOLIUS A50
Napájanie	230 V ±10 % 50 Hz
Rozsah prevádzkovej teploty	10/49 °C
Chladivo	R134a
Objem vnútornej nádoby (kg)	20 kg
Maximálny tlak (PS)	20 barov
Kompresor	1/3 HP
Rýchlosť vyprázdňovania (kvapalina)	320 g/min
Vypúšťanie nekondenzujúceho plynu	Automaticky
Filter hlavného sušiča	Typ 660, koaxiálny
Ventilačný bezpečnostný systém	172 mm
Vysokootáčkový ventilátor vyprázdňovania	172 mm
Manometer vnútornej nádoby	D40 mm
Vypúšťanie oleja – šetrné voči životnému prostrediu	Automaticky
Objem fľaše (hermeticky uzavretá)	250 ml
Váha na chladivo	60 kg
Presnosť váhy (+/-)	2 g
Tlaková skúška dusíkom	Automaticky
Podtlakové čerpadlo	128 litrov za minútu
Finálny tlak (McLeod abs)	0,05 mb
Elektronický merač podtlaku	ÁNO
Plnenie oleja PAG	Automaticky

Objem fľaše	250 ml
Plnenie oleja POE	Automaticky
Objem fľaše	250 ml
Plnenie UV farbiva	Automaticky
Objem fľaše	100 ml
Plnenie chladiva	Automaticky
Kompenzácia servisných hadíc	Automaticky
Program preplachovania	Na požiadanie
Program dielne	ÁNO
<b>Konfigurácia</b>	
Displej	4 x 20 znakov
Klávesnica s voličom COOLIUS SELECT	ÁNO
Databáza vozidiel	ÁNO
Tlačiareň	ÁNO
Manometre (bezimpulzové) CL 1.0	D 80 mm
Servisné spojky	Parker SAE J639
Servisné hadice 3,0 m	SAE J2197
Servisné hadice 6,0 m	Na požiadanie
Vreckový dokument	ÁNO



## 8 Likvidácia

### 8.1 Dlhodobé skladovanie

Zariadenie musí byť uskladnené na bezpečnom mieste, odpojené od zdroja napájania a chránené pred nadmernými teplotami a vlhkosťou.

### 8.2 Likvidácia použitých kvapalín



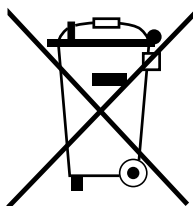
**Poznámka!** Použitý olej je nebezpečný odpad. Nemiešajte použitý olej s inými kvapalinami. Pred likvidáciou použitý olej uchovávajte vo vhodných nádobách.

Mazivá extrahované z klimatizačného systému sa musia odovzdať na zbernom mieste pre použité oleje!

### 8.3 Likvidácia obalových materiálov

- Kartónový obalový materiál by sa mal zlikvidovať spolu s iným papierovým odpadom.
- Plastový obalový materiál by sa mal zlikvidovať do recyklovateľného odpadu.

### 8.4 Zošrotovanie starého zariadenia



Ak chcete zariadenie zošrotovať, najprv z neho úplne vypustíte všetky kvapaliny a zlikvidujte ich ekologickým spôsobom.

Staré zariadenie odovzdajte do najbližšieho recyklačného strediska alebo kontaktujte oddelenie služieb zákazníkom.

## 9 Kontakt a technická podpora

Ak máte akékoľvek otázky týkajúce sa výrobku, alebo ak potrebujete pomôcť s jeho inštaláciou, náš personál pohotovostnej technickej podpory vám vždy ochotne pomôže.

Kontaktné informácie na servisného partnera vo svojej krajine nájdete na našej webovej stránke

 [www.coolius-ac.com](http://www.coolius-ac.com)

### Výrobca:

#### WOW! TALIANSKO

Viale della Stazione 7  
39100 Bolzano, Taliansko  
Tel.: +39 0546 - 060461

### Distribútor:

#### WOW! Würth Online World GmbH

Schliffenstraße 22  
74653 Künzelsau

Telefón: +49 7940 981 88 - 0  
Fax: +49 7940 981 88 - 10 99

[info@wow-portal.com](mailto:info@wow-portal.com)

[www.wow-portal.com](http://www.wow-portal.com)

#### WABCOWÜRTH Workshop Services GmbH

Schliffenstraße 22  
74653 Künzelsau

Telefón: +49 7940 981863-0  
Fax: +49 7940 981863-5555

[info@wabcowuerth.com](mailto:info@wabcowuerth.com)

[www.wabcowuerth.com](http://www.wabcowuerth.com)

#### AUTOCOM Diagnostic Partner AB


Grafitvägen 23 B  
461 38 Trollhättan, Švédsko

Telefón: +46 520 470 701  
Fax: +46 520 470 727

[info@autocom.se](mailto:info@autocom.se)

[www.autocom.se](http://www.autocom.se)

### 9.1 Servisný portál COOLIUS-AC.COM

Na webovej stránke  [www.coolius-ac.com](http://www.coolius-ac.com) je možné nezávisle vykonať aktiváciu zariadenia. Na tejto webovej stránke navyše nájdete ďalšiu pomoc a pokyny k zariadeniu COOLIUS.

# COOLIUS

WOW! TALIANSKO  
Viale della Stazione 7  
39100 Bolzano  
[www.coolius-ac.com](http://www.coolius-ac.com)

Č. dokumentu: 222612\_Rev.02.03  
© WOW! TALIANSKO  
Všetky práva vyhradené.  
Za obsah zodpovedá: Odd. produktov

Opätovná tlač vcelku alebo aj častí tohto dokumentu je povolená len na základe predchádzajúceho súhlasu.

Ak to bude v záujme zlepšenia kvality výrobku, vyhradujeme si právo kedykoľvek vykonávať zmeny na výrobku bez predchádzajúceho upozornenia alebo oznámenia. Obrázky môžu byť len ilustračné a môžu sa líšiť od skutočne dodaného výrobku. Vyhradujeme si tiež právo na chyby a nenesieme zodpovednosť za typografické chyby. Platia naše všeobecné zmluvné podmienky.