

COOLIUS

A50

Unidade de assistência de A/C para refrigerante R134a

Manual de utilização

PT Tradução do manual do usuário original



Introdução

Caro cliente,

Obrigado por ter adquirido este produto.

Para garantir um funcionamento seguro, deverá respeitar estas instruções.

Leia todas as instruções de utilização antes de utilizar a máquina pela primeira vez. Siga todas as instruções de utilização e de segurança!

Todos os nomes de empresas e produtos são marcas comerciais dos respetivos proprietários. Todos os direitos reservados.

Se tiver alguma questão, contacte o parceiro de serviços do seu país *Ver capítulo 9 Contactos e apoio pág. 42*

Esta máquina cumpre os requisitos das diretivas UE válidas.

2014/68/EU (PED)

2006/42/EU

2014/30/EU

2014/35/EU

Pode solicitar a declaração de conformidade em: www.coolius-ac.com

WOW! Würth Online World GmbH

Via della Punta 6/2

48018 Faenza (RA)

Itália



1	Notas importantes sobre as instruções de utilização	5
	Finalidade deste manual	5
	Declaração de exoneração de responsabilidade	5
1.1	Informações importantes sobre o refrigerante	6
	Classificação de segurança e informações sobre o refrigerante:	6
1.2	Símbolos	6
1.3	Utilização prevista	6
2	Instruções de segurança importantes	7
2.1	Glossário	7
2.2	Regras gerais de segurança	7
2.3	Diretrizes para a manipulação de líquidos de arrefecimento	8
2.4	Dispositivos de segurança	9
2.5	Descarga de gás não condensável	9
2.6	Sistema de segurança de ventilação	9
2.7	Ambiente de trabalho	9
3	Utilização da máquina	10
3.1	Desembalamento e verificação dos componentes	10
3.2	Descrição da máquina	10
	3.2.1 Painel de comando	10
	3.2.2 A máquina	11
	3.4.1 Bloqueio de transporte	12
3.3	Manuseamento da máquina	12
3.4	Ligar/desligar e parar	12
4	Preparação para a utilização e definições	13
4.1	Arranque da máquina	13
	Ligar a máquina pela primeira vez	13
4.2	Utilização da impressora	14
	Desbloqueio da máquina	14
4.3	Seleção de programas	15
	Vista geral dos conteúdos de menus	15
4.4	Transferir o relatório de assistência	16
4.5	Definição	18
	4.5.1 Configuração da máquina	18
	4.5.2 Hora/data	19
	4.5.3 Dados da empresa	20
4.6	Lavagem interna automática	20
4.7	Mensagens de manutenção	21
4.8	Mensagens de erro	21
4.9	Carga do depósito	22
5	Programas	24
5.1	Mudança de tipo de óleo	24
5.2	Assistência completa	25
5.3	Base de dados do A/C	27
5.4	Base de dados do proprietário	28
	5.4.1 Criação de um veículo	28
	5.4.2 Seleção de um veículo	29
	5.4.3 Como modificar ou eliminar um veículo guardado	29

5.5 Programa avançado	30
5.5.1 Configuração do processo	30
Recuperação	30
Teste de azoto	30
Vácuo.....	32
5.5.2 Teste pressão do A/C	33
5.6 Lavagem do A/C (COD.DESBLOQ. necess.).....	33
6 Manutenção	35
6.1 Histórico de funcionamento	35
6.2 Próxima assistência.....	35
6.3 Repor contador (COD.DESBLOQ. necess.).....	36
6.4 Substituição do filtro.....	36
6.5 Substituição do óleo da bomba de vácuo	37
6.6 Relatório.....	38
6.7 Repor balança	38
6.7.1 Balança do refrigerante	38
6.7.2 Balança do óleo usado.....	39
7 Características técnicas.....	39
8 Eliminação.....	41
8.1 Armazenamento durante longos períodos.....	41
8.2 Eliminação de óleos usados	41
8.3 Eliminação do material de embalagem.....	41
8.4 Demolição da unidade antiga	41
9 Contactos e apoio.....	42
9.1 Service Portal COOLIUS-AC.COM	42

1 Notas importantes sobre as instruções de utilização

A COOLIUS A50 (máquina) foi concebida e construída para garantir um funcionamento fiável, duradouro e de elevado nível com a máxima segurança para o utilizador.



Este manual de utilização faz parte da máquina.

Leia-o atentamente antes de utilizar a máquina.

- O utilizador é responsável pela utilização correta da máquina de acordo com as instruções incluídas neste manual.
- O fabricante não pode ser responsabilizado pelos danos sofridos por pessoas, animais e/ou objetos resultantes de uma utilização incorreta e contrária à ilustrada neste manual.
- O fabricante reserva-se o direito de efetuar alterações técnicas e estéticas à máquina sem notificação prévia.

Finalidade deste manual

- Fornecer ao utilizador todas as informações necessárias para utilizar a unidade, desde o momento da compra até à sua eliminação.
- Garantir o máximo apoio ao pessoal designado para utilizar e fazer a manutenção da máquina.

Relativamente a informações ou pedidos de assistência técnica ou peças sobresselentes, contacte o parceiro de serviços do seu país.

Declaração de exoneração de responsabilidade



Este manual foi elaborado com o maior cuidado. Contudo, se constatar que existem omissões ou imprecisões, informe o parceiro de serviços do seu país por escrito.

O fabricante não será responsabilizado pelos erros técnicos ou tipográficos e reserva-se o direito de efetuar alterações ao produto e ao manual de instruções, em qualquer momento e sem aviso prévio.

As ilustrações constantes neste documento poderão diferir da máquina fornecida com este manual.

1.1 Informações importantes sobre o refrigerante



Nota: Todas as informações aqui contidas encontram-se atualizadas à data de impressão deste manual.



Aviso! A máquina foi concebida exclusivamente para o R134a. A sua conceção cumpre todas as diretrizes da norma europeia EN 378:2016.

Classificação de segurança e informações sobre o refrigerante:

O refrigerante está classificado na Tabela E.1 (designação de Líquidos de arrefecimento) do Anexo E (Normativa) da norma europeia EN 378-1:2016 (E) EN 378-1:2016 (E)

Série PROPANO: 134a (1,1,1,2-tetrafluoroetano)
Grupo de segurança: A1
Grupo de fluidos PED: 2

O refrigerante pode ter nomes diferentes consoante o fabricante!



Para obter mais informações sobre o refrigerante, consulte a FICHA DE DADOS DE SEGURANÇA (FDS) de acordo com o Regulamento (CE) n.º 1907/2006.

A FICHA DE DADOS DE SEGURANÇA (FDS) deverá ser fornecida aos operadores/funcionários que utilizam a máquina!

1.2 Símbolos



Este símbolo de alerta de segurança indica que esta mensagem envolve a segurança das pessoas. Sinais de perigo, aviso e cuidado no trabalho indicam grau de perigo. Poderá ocorrer morte, danos corporais e/ou materiais se estas instruções não forem seguidas rigorosamente.



Utilize esta máquina apenas se tiver lido e compreendido os seguintes pontos de segurança. Leia este manual de utilização.

1.3 Utilização prevista

A máquina foi concebida apenas para ser utilizada para a manutenção de sistemas de ar condicionado automóvel.



Cuidado! Risco de ferimentos devido à utilização inadequada.

Esta máquina apenas se destina a ser utilizada por pessoal qualificado. Estes utilizadores deverão ter conhecimento dos aspetos básicos de refrigeração, do sistema de refrigeração, dos líquidos de arrefecimento e dos potenciais perigos que a unidade pode provocar sob alta pressão.

2 Instruções de segurança importantes

O utilizador deverá seguir as "regras gerais de segurança" e utilizar a máquina de acordo com a sua "utilização prevista", bem como com as instruções deste manual.

Desta forma, o utilizador não ficará exposto a riscos se seguir as regras gerais de segurança descritas abaixo relativas à utilização e manutenção corretas da máquina.

2.1 Glossário

- **Máquina:** a máquina relativa a este manual de utilização.
- **Refrigerante:** líquido indicado na etiqueta de identificação.
- **Sistema A/C:** sistema de ar condicionado no veículo.
- **Frasco externo:** refrigerante novo utilizado para encher o depósito interno.
- **Depósito interno:** reservatório de armazenamento do refrigerante.
- **Processo:** execução de uma função individual (por exemplo, recuperação).
- **Ciclo:** execução de mais processos.
- **Recuperação:** recuperação de refrigerante em qualquer condição e o seu armazenamento num recipiente fora do sistema A/C, sem ser necessariamente sujeito a análise ou tratamento.
- **Reciclagem:** redução das substâncias contaminadoras nos líquidos de arrefecimento utilizado através da separação do óleo, da recuperação de não condensáveis e das respetivas passagens únicas ou múltiplas através de elementos que permitem a redução de humidade, acidez e gases.
- **Eliminação:** recuperação de refrigerante para o armazenar para posterior distribuição ou eliminação.
- **Vácuo:** fase em que o ar e a mistura são evacuados a partir do sistema A/C apenas através de uma bomba de vácuo.
- **Carga do óleo:** introdução de óleo no sistema A/C para manter a quantidade de óleo especificada pelo fabricante.
- **Carga de corante UV:** Introdução de corante UV no sistema A/C para detetar possíveis fugas através de uma lâmpada UV.
- **Carga do refrigerante:** fase durante a qual o refrigerante é introduzido no sistema A/C à quantidade especificada pelo fabricante.
- **Lavagem:** para limpar o sistema A/C ou os componentes, é descarregado refrigerante no sistema, pelo que é necessária a utilização de adaptadores e dispositivos especiais.
- **Teste de pressão de azoto:** Introdução de azoto no sistema A/C para detetar possíveis fugas

2.2 Regras gerais de segurança

- Esta máquina apenas se destina a ser utilizada por PESSOAL QUALIFICADO. Estes utilizadores deverão ter conhecimento dos aspetos básicos de refrigeração, do sistema de refrigeração, dos líquidos de arrefecimento e dos potenciais perigos que a unidade pode provocar sob alta pressão.
- É fundamental supervisionar sempre a máquina.
- NÃO modifique os dispositivos de segurança.
- NÃO utilize reservatórios externos nem outros tipos de reservatório de armazenamento que não tenham sido aprovados ou que não disponham de válvulas de segurança.
- NÃO utilize a máquina perto de chamas abertas e de superfícies quentes. O refrigerante decompõe-se sob temperaturas elevadas, libertando substâncias tóxicas e químicas perigosas para os utilizadores e para o ambiente.

- É fundamental utilizar apenas o refrigerante indicado na etiqueta de identificação. Em caso de mistura com outros tipos de refrigerante, o sistema de arrefecimento e de refrigeração, bem como a máquina, poderão ficar gravemente danificados.
- Use luvas e óculos de proteção. O contacto com o refrigerante pode causar cegueira e outros ferimentos no utilizador.
- Evite a inalação dos vapores dos líquidos de arrefecimento e evite que a pele entre em contacto com o refrigerante.
- Não ligue a máquina exceto se for utilizá-la de imediato. Corte a alimentação elétrica antes de a máquina ser sujeita a longos períodos de inatividade.
- **Atenção!** Confirme se todas as válvulas estão fechadas antes de efetuar as ligações entre a máquina e o sistema A/C ou um reservatório externo.
- **Atenção!** Confirme se o processo foi concluído e se todas as válvulas estão fechadas antes de desligar a máquina.
- **Atenção!** Todos os tubos flexíveis poderão conter refrigerante a alta pressão. Tenha muito cuidado ao desligar os tubos de serviço.
- **Atenção!** A máquina e o sistema A/C em veículos que contenham líquidos de arrefecimento não deverão ser testados com ar comprimido. Algumas misturas de ar e refrigerante revelaram ser combustíveis a níveis elevados de pressão. Estas misturas são potencialmente perigosas e há o risco de incêndio e explosões que podem provocar danos materiais e corporais. Os fabricantes de óleos e líquidos de arrefecimento podem disponibilizar informações médicas e de segurança adicionais.

2.3 Diretrizes para a manipulação de líquidos de arrefecimento

Precauções relativas ao armazenamento de líquidos de arrefecimento

Quando o refrigerante for retirado de um sistema deve ser manipulado com cuidado para prevenir ou minimizar a possibilidade de mistura de diferentes líquidos de arrefecimento.

O reservatório utilizado para o armazenamento de líquidos de arrefecimento deve ser específico para líquidos de arrefecimento, de forma a evitar a mistura de diferentes líquidos de arrefecimento.

Capacidade de reciclagem

O sistema de filtragem da máquina de reciclagem deverá ser substituído regularmente para manter a eficiência da máquina de reciclagem.

Noções gerais

Antes da reintrodução do refrigerante no sistema, o próprio sistema deverá ser evacuado e limpo.

Para garantir que o sistema não contém agentes contaminantes antes da introdução do refrigerante, deverão seguir-se todos os procedimentos descritos neste manual.

Limpe e sujeite a máquina a manutenção regularmente, em particular quando utilizar refrigerante altamente contaminado. É extremamente importante que não haja transferência de contaminação de operações anteriores para operações posteriores.

2.4 Dispositivos de segurança

A máquina está equipada com dispositivos de segurança em conformidade com as diretivas europeias:

- Interruptor de segurança elétrica
- Válvula de segurança



Cuidado! Perigo de ferimentos devido à manipulação.
NÃO MODIFIQUE OS DISPOSITIVOS DE SEGURANÇA.

2.5 Descarga de gás não condensável

Está instalada uma válvula de descarga de gás não condensável para permitir a libertação destes gases. É possível que esta válvula gere ruídos.



Aviso! Risco de ferimentos devido à fuga de gases a alta pressão.
Certifique-se de que nunca toca na válvula de drenagem!

2.6 Sistema de segurança de ventilação

A máquina está equipada com um sistema de segurança de ventilação que permite a sua utilização em ambientes com temperaturas elevadas.

É proibido obstruir a grelha de entrada do ventilador.

2.7 Ambiente de trabalho

- A máquina deverá ser utilizada em ambientes abertos ou em locais equipados com um bom sistema de ventilação (pelo menos com 4 renovações de ar por hora).
- A unidade foi concebida para ser utilizada a uma altitude máxima de 1000 metros acima do nível do mar, a uma temperatura entre +10 °C e +49 °C e com humidade máxima de 50% a +40 °C.
- Proteja a máquina de raios solares diretos, chuva e humidade.
- Utilize a máquina com iluminação suficiente.

3 Utilização da máquina

3.1 Desembalamento e verificação dos componentes

Retire a máquina da embalagem e verifique se estão presentes as seguintes peças:

- Documentação EC/PED

3.2 Descrição da máquina

3.2.1 Painel de comando

1. Visor
2. Botão START (Iniciar)/LED
3. Botão STOP (Parar)/LED
4. Botão de informações (i)
5. Botão Cancelar (X)
6. COOLIUS SELECT com botão ENTER/LED
7. Botão para a direita/LED
8. Botão para a esquerda/LED
9. Impressora
10. Porta USB

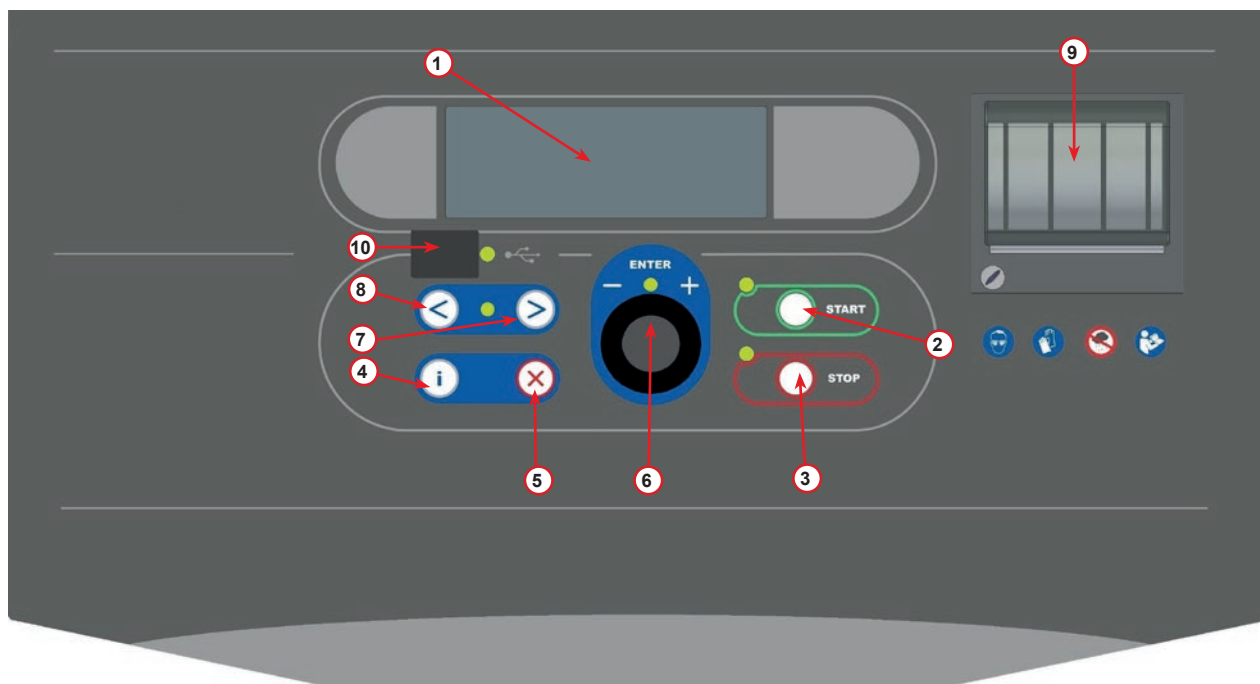


fig. 001 Painel de comando

3.2.2 A máquina

- 1 Indicador de BP
- 2 Indicador de AP
- 3 Manómetro do depósito interno
- 4 Impressora
- 5 Tampa dianteira
- 6 Roda traseira
- 7 Roda dianteira com travão
- 8 Filtro secador
- 9 Interruptor principal
- 10 Garrafa para óleo PAG 250 ml
- 11 Caixa de arrumação de acessórios
- 12 Garrafa para óleo POE 250 ml
- 13 Garrafa para aditivo de fuga UV 100 ml
- 14 Garrafa selada de óleo drenado 250 ml
- 15 Acoplamento rápido BP
- 16 Acoplamento rápido AP
- 17 Tubo BP
- 18 Tubo AP
- 19 Derivação
- 20 Abertura dianteira
- 21 Botão de elevação de escala
- 22 Teste de pressão da porta da entrada (Máx. 12 Bar)
- 23 Grelha de entrada do sistema de segurança de ventilação

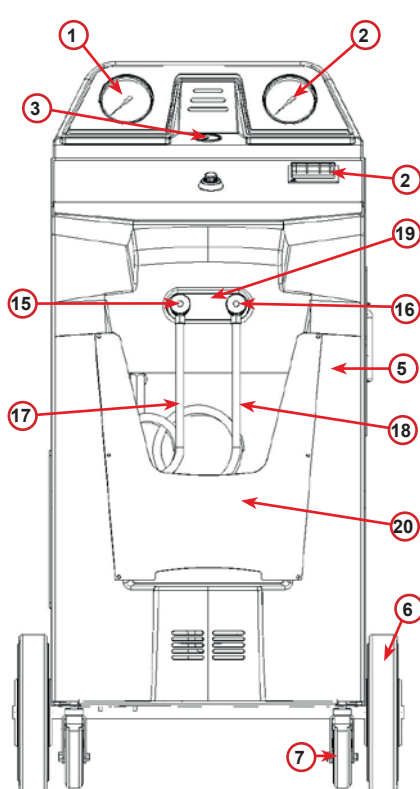


fig. 002 Vista anterior

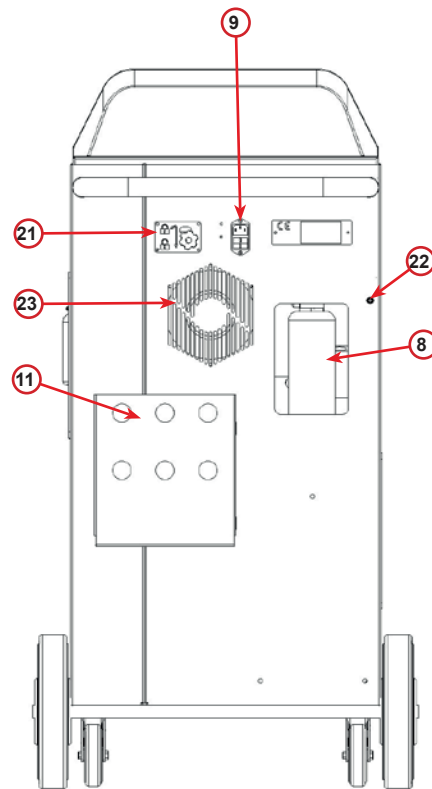


fig. 003 Vista posterior

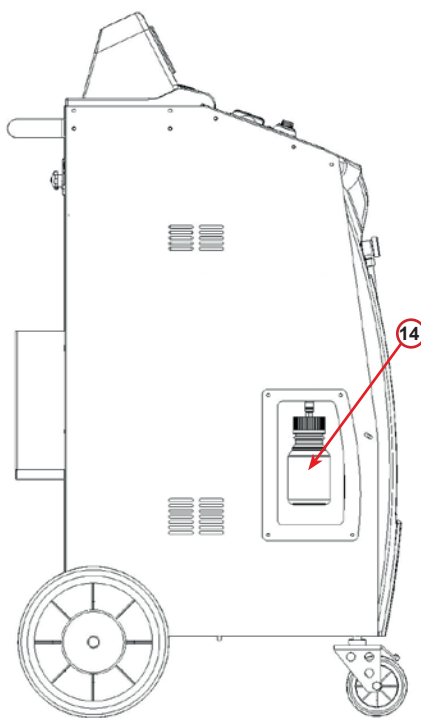


fig. 004 Vista lateral esquerda

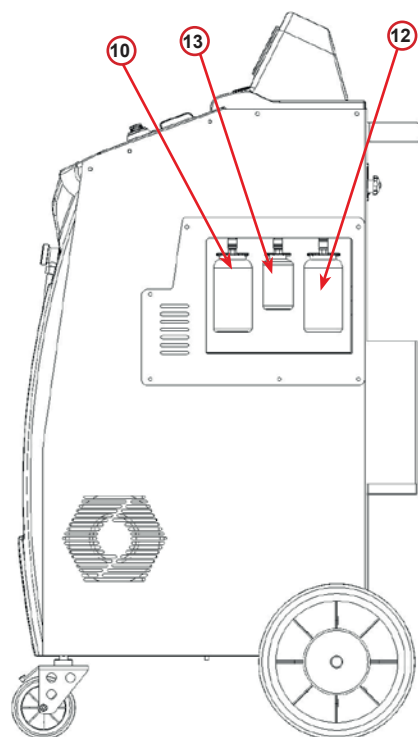


fig. 005 Vista lateral direita



Atenção! Podem ocorrer danos na máquina.
O frasco de óleo drenado está selado!
Feche o frasco apertando a tampa totalmente!
Um ajuste incorreto pode provocar o mau funcionamento da unidade!



3.4.1 Bloqueio de transporte

O bloqueio de transporte protege a balança do reservatório de refrigerante interno e protege-o contra danos durante o transporte..

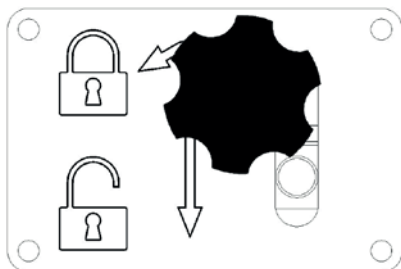


fig. 006 Balança bloqueada

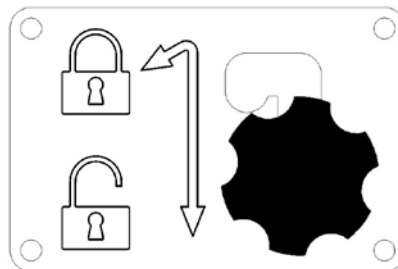


fig. 007 Balança desbloqueada, posição de funcionamento

Atenção! Danos na balança durante o transporte
O bloqueio de transporte deve ser bloqueado antes de transportar a unidade de serviço A/C.

Desbloquear

Desaperte o parafuso estrela do bloqueio de transporte.

Levante o parafuso estrela, em seguida, mova para a direita e para baixo para a posição desbloqueada.
Volte a apertar ligeiramente o parafuso estrela.

bloquear

Desaperte o parafuso estrela.

Mova o parafuso estrela para cima e depois para a esquerda para a posição bloqueada.
Volte a apertar ligeiramente o parafuso estrela.

3.3 Manuseamento da máquina

Apesar de os componentes mais pesados terem sido montados sobre a base para reduzir o centro de gravidade, não foi possível eliminar por completo o risco de capotamento.

A máquina desloca-se sobre as quatro rodas.

Em terreno acidentado, dever-se-á inclinar a máquina e equilibrar o peso nas duas rodas traseiras para a sua deslocação.

3.4 Ligar/desligar e parar

Arranque: rode o interruptor principal para a posição de ligado (I)

Paragem: rode o interruptor principal para a posição de desligado (O)



Atenção! Podem ocorrer danos na máquina.
Não desligue a máquina retirando a ficha da tomada.

4 Preparação para a utilização e definições

4.1 Arranque da máquina

Prima o botão de alimentação (I) para ligar a máquina.
O sistema de segurança de ventilação é iniciado.

Ligar a máquina pela primeira vez

Selecionar o idioma de apresentação

Rode o COOLIUS SELECT para selecionar o idioma e, em seguida, confirme com ENTER.

Depois de selecionar o idioma, pode trabalhar com a máquina de duas formas.

Selecionar:

Idioma 03

□□■□□□□□□□□□□□□□□□□

1. Modo de demonstração

Pode agora ativar a máquina ou trabalhar em modo de demonstração.

NOTA: Todas as funções estarão em pleno funcionamento, exceto o menu "Hora/Data", que não se encontra disponível.

1. Prima STOP para utilizar a máquina em MODO DE DEMONSTRAÇÃO. (A máquina arranca e ignora o procedimento de ativação).
 - O visor mostra o número de dias antes da ativação necessária para utilizar a máquina.
2. Prima START para aceder ao modo de espera.

"START" para acionar a máquina.

www.coolius-ac.com

Máquina a funcionar em MODO DEMO!

Dia(s) restantes 10

2. Ativação da máquina

1. Prima START para ativar a máquina.

NOTA: Após 10 dias a contar da primeira vez que a máquina é ligada, o visor mostrará apenas esta captura de ecrã no arranque.

2. Para ativar a máquina, aceda a www.coolius-ac.com ou ligue para a linha de apoio através do número +497940981888188 e solicite o CÓDIGO DE DESBLOQUEIO relativo ao número de série indicado no visor (neste caso, o número de série é AA000000).
3. Prima START para continuar a ativação.
4. Prima STOP para ignorar o procedimento de ativação e iniciar a máquina em MODO DE DEMONSTRAÇÃO.

Obter Cód. DESBLOQ.
registar: AA000000

www.coolius-ac.com

NOTA: A tecla STOP só está disponível se, pelo menos, faltar um dia para o MODO DE DEMONSTRAÇÃO. Caso contrário, a ativação é obrigatória e só estará disponível a tecla START.

Desbloqueio da máquina

O procedimento a seguir descrito exige que se saiba o CÓDIGO DE DESBLOQUEIO.

1. Com o **COOLIUS SELECT**, introduza o CÓDIGO DE DESBLOQUEIO.
Em seguida, confirme com **START**.
 - Se o CÓDIGO DE DESBLOQUEIO estiver incorreto, repita o procedimento descrito acima.
 - Se o CÓDIGO DE DESBLOQUEIO estiver correto, prima **START** para confirmar.
 - A máquina é ativada e mostra o modo de espera.

```
—  
A  
34567890 ABCDEFGHIJK
```

```
COOLIUS A50  
01-01-2018 10:20:30
```

4.2 Utilização da impressora

A máquina dispõe de uma impressora de rolo para imprimir os dados do veículo e os resultados dos trabalhos de manutenção.

- Largura do papel: L 58 mm
- Diâmetro: D 40 mm
- Alimentação de papel ①

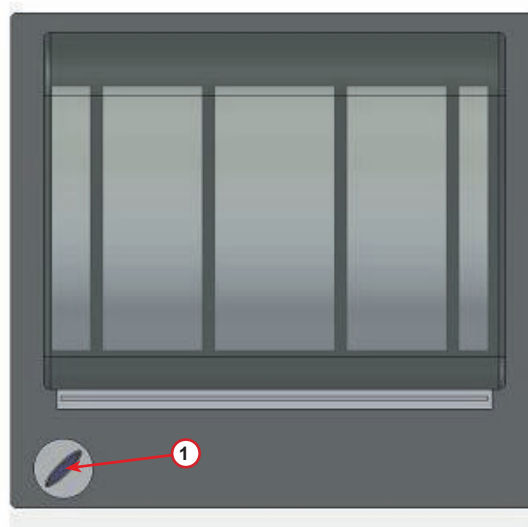


fig. 008 impressora de rolo

Antes de um processo:

Rode o **COOLIUS SELECT** para selecionar o carácter e, em seguida, confirme com **ENTER**.

Até 20 caracteres (placa, chassis, etc.).

No fim de um processo:

Prima a tecla **START** para imprimir.

Prima a tecla **STOP** para terminar.

```
DADOS VEICULO:_  
C  
567890 AB DEFGHIJKLM
```

```
Primir "START" para  
imprimir Relat. Ass.
```

4.3 Seleção de programas

Prima a tecla **i** para verificar o refrigerante que tem disponível.

Prima a tecla **i** para voltar ao modo de espera.

Prima **ENTER** para selecionar um item de menu.

Rode o **COOLIUS SELECT** para selecionar o programa pretendido.

O símbolo **■** mostra a posição atual do cursor.

O número de símbolos **□** mostra o número de pontos de menu disponíveis deste nível.

```
Qtd. disponível:
Refrigerante g. // // //
01-01-2018 10:20:30
```

```
Assistência compl.
```

```
□ □ ■ □ □
```

Vista geral dos conteúdos de menus

1. OUTRAS SELEÇÕES

- SERVIÇO
- TESTE PRESSÃO DO A/C
- LAVAGEM DO A/C
- MUDAR TIPO DE ÓLEO
- CONFIG. MÁQUINA
- HORA/DATA
- DADOS DA EMPRESA
- REPOR BALANÇA
- MANUTENÇÃO

2. BASE DE DADOS DO A/C

3. ASSISTÊNCIA COMPL.

4. PROGRAMA AVANÇADO

5. CARGA DO DEPÓSITO

4.4 Transferir o relatório de assistência

A partir da primeira ligação do novo ano, o visor apresenta:

```
Transferir
DADOS DE SERVIÇO!
```

Prima **STOP** para ignorar ou **START** para transferir.

NOTA: No 3.º ano, se os dados ainda não tiverem sido transferidos e eliminados, só está disponível **START**. Neste caso, para desbloquear a tecla **STOP**, é necessário eliminar os dados de, pelo menos, um ano.

Prima **START** para confirmar e o visor apresenta:

Escreva a palavra-passe: **200200**

NOTA: Esta palavra-passe também pode ser utilizada, em qualquer momento, em **Outras seleções > ASSISTENCIA**

```
—
A
34567890 BCDEFGHIJK
```

Depois, o visor apresenta:

Rode o **COOLIUS SELECT** para seleccionar o ano a ser transferido e prima **START** para confirmar. O visor apresenta:

Introduza uma pen USB vazia.

NOTA: O sistema de ficheiros da pen USB deve ser FAT32. Caso não seja, formate-a.

```
Inserir pen USB!
```

A transferência começa quando a unidade é detetada e o visor apresenta:

Na última linha do ecrã é indicado o progresso do processo de transferência.

```
A transferir!
Aguardar!
Registrar          xx/XX
```

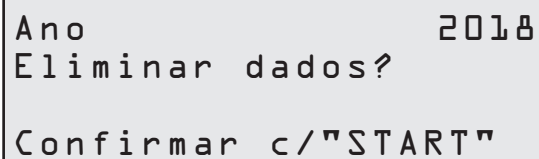
NOTA: Não remova a pen USB durante o processo para evitar danificar a pen e a máquina.

Após a conclusão da transferência, o visor mostra:

```
Transferência
Concluído!
Remover pen USB
```


Remova a pen USB e o visor apresenta:

Prima **START** para eliminar os dados ou **STOP** para sair e manter os dados armazenados na máquina.



Ano 2018
Eliminar dados?
Confirmar c/"START"

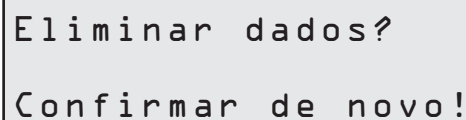
NOTA IMPORTANTE:

Antes de eliminar os dados, certifique-se de que guarda o ficheiro transferido numa localização segura. O processo de eliminação é irreversível!!

NOTA: No 3.º ano, se os dados ainda não tiverem sido transferidos ou eliminados, a tecla "**STOP**" não está disponível e é necessário eliminar os dados de, pelo menos, um ano para a ativar.

Prima **START** para confirmar e o visor apresenta:

Prima **START** para confirmar ou **STOP** para voltar ao ecrã anterior.



Eliminar dados?
Confirmar de novo!

Prima **START** para confirmar e o visor apresenta:

Espere alguns segundos. Os dados registados do ano selecionado são agora eliminados.



Aguarde!

4.5 Definição

4.5.1 Configuração da máquina

Este procedimento permite configurar a máquina.

Rode o **COOLIUS SELECT** para seleccionar **C O N F I G . M Á Q U I N A**. Prima **ENTER** para confirmar.

Dados de recuperação:

- Os dados são comunicados no aviso (quantidade de refrigerante e óleo).
- Os dados não são impressos.

```
Imprimir dados
de recuperação?
      1
```

Rode o **COOLIUS SELECT** para seleccionar ou .

Prima **ENTER** para confirmar.

Controlo do refrigerante residual:

O valor predefinido é aplicado em:

B A S E D E D A D O S D O A / C e A S S I S T Ê N C I A C O M P L .

Rode o **COOLIUS SELECT** para definir. Prima **ENTER** para confirmar.

É apresentado o item de menu seguinte.

```
Controlo refrig.
residual
                                min. 2
```

Teste de fugas:

O valor predefinido é aplicado em:

B A S E D E D A D O S D O A / C e A S S I S T Ê N C I A C O M P L .

Rode o **COOLIUS SELECT** para definir. Prima **ENTER** para confirmar.

É apresentado o item de menu seguinte.

```
Teste de fugas min. 2
```

Óleo novo:

O valor predefinido é aplicado em:

B A S E D E D A D O S D O A / C e A S S I S T Ê N C I A C O M P L .

Rode o **COOLIUS SELECT** para definir. Prima **ENTER** para confirmar.

É apresentado o item de menu seguinte.

```
óleo                                ml. 10
```

Corante UV:

O valor é definido como padrão em:

B A S E D E D A D O S D O A / C e A S S I S T Ê N C I A C O M P L .

Rode o **COOLIUS SELECT** para definir o valor. Prima a tecla **ENTER** para confirmar.

```
Corante UV                            ml. 6
```

NOTA: Defina para para ignorar o processo

É apresentado o item de menu seguinte.

Comprimento dos tubos

Rode o **COOLIUS SELECT** para definir o comprimento dos tubos de serviço e, em seguida, confirme com **ENTER**.

```
Definir compr. Do
tubo de AP (verm.)
cm.                300
```

Idioma

Rode o **COOLIUS SELECT** para selecionar o idioma e, em seguida, confirme com **ENTER**.

É apresentado o item de menu seguinte.

```
Selecionar:
Idioma 03
```

Código de desbloqueio

São necessários estes oito dígitos para obter o CÓDIGO DE DESBLOQUEIO e repor o contador. Solicite o novo CÓDIGO DE DESBLOQUEIO em www.coolius-ac.com ou ligue para a linha de apoio através do número +497940981888188.

```
CÓDIGO DE DESBLOQUEIO
BB111111
Número de série:
AA000000
```

Impressora online (ativada).

Impressora desligada ou não instalada.

Rode o **COOLIUS SELECT** para selecionar 1 ou 0.

Prima **ENTER** para confirmar e, em seguida, prima a tecla **STOP** para sair.

```
Opcional
Impressora      1
```

Teste de pressão de azoto

Teste automático de pressão de azoto ativado e executado automaticamente nos seguintes programas:
BASE DE DADOS DO A/C e ASSISTÊNCIA COMPL.

Teste automático de pressão de azoto não ativado.

```
Teste press. azoto
AUTOMÁTICO
1
```

Rode o **COOLIUS SELECT** para selecionar 1 ou 0, a seguir confirme premindo **ENTER**.

Lavagem interna automática

Lavagem interna automática ativada (ver capítulo 6.5).

Lavagem interna automática não ativada.

Rode o **COOLIUS SELECT** para selecionar 1 ou 0, a seguir confirme premindo **ENTER**.

```
Lavagem interna
automática.
1
```

4.5.2 Hora/data

Rode o **COOLIUS SELECT** para selecionar HORA/DATA.
Prima **ENTER** para confirmar.

```
Hora:          10:20:30
Data:          01/01/18
```

Rode o **COOLIUS SELECT** para modificar o valor intermitente.
Prima **ENTER** para confirmar. O valor seguinte fica intermitente.

Quando os dados estiverem corretos, prima a tecla **START** para confirmar.

4.5.3 Dados da empresa

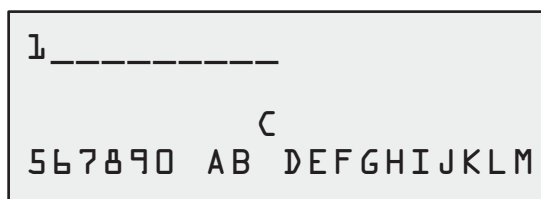
Rode o **COOLIUS SELECT** para seleccionar **DADOS DA EMPRESA**.

Prima **ENTER** para confirmar.

Estão disponíveis 5 linhas:

- 1 _____ Nome da empresa (oficina)
- 2 _____ Morada (rua, etc.)
- 3 _____ Cidade
- 4 _____ Telefone
- 5 _____ Fax

Trata-se apenas de um exemplo.



NOTA: As cinco linhas são registadas no relatório de assistência.

Procedimento

- Rode o **COOLIUS SELECT** para seleccionar o carácter. Prima **ENTER** para confirmar. O carácter é registado na primeira linha (lado esquerdo).
- Se for necessário, prima a tecla **X** para eliminar.
- É possível mover-se na linha com os botões para a **ESQUERDA/DIREITA**.
- Rode o **COOLIUS SELECT** para seleccionar o carácter seguinte. Prima **ENTER** para confirmar. O carácter é registado na primeira linha.
- Prima a tecla **START** para confirmar a definição. O visor mostra a linha seguinte.
- Prima **STOP** quando definir as 5 linhas.

4.6 Lavagem interna automática

A máquina está equipada com duas garrafas de óleo (uma para o óleo PAG e outra para o óleo POE). Devido à reduzida compatibilidade entre os dois tipos de óleo, é recomendável evitar a sua mistura.

De forma a evitar a contaminação, a função de lavagem interna automática executa uma limpeza da máquina no final de cada processo que envolva os óleos.

Esta função pode ser desativada "*Lavagem interna automática página 19*" se tiver a certeza de que é utilizado apenas um tipo de óleo na máquina (também em caso de recuperação!)



NOTA IMPORTANTE: Excluir esta função pode provocar anomalias no sistema A/C e criar situações perigosas para o utilizador (choques eléctricos na unidade do compressor A/C)

No final da Carga do depósito, Teste pressão do A/C, Base de dados do A/C, Assistência compl., Programa avançado (apenas os que incluem "Recuperação" e/ou "Carga do sistema A/C"), o visor apresenta:

```
Ligar acopladores de
AP/BP aos suportes e
abrir as válvulas
```

Execute a instrução, depois prima a tecla **START** para confirmar.

No final do processo:

```
Lavagem interna
terminada.
Máquina pronta!
```

Prima a tecla **STOP** para sair.

4.7 Mensagens de manutenção

No arranque é possível ver as seguintes mensagens:

Aviso: "PERÍODO MANUTENÇÃO PRESTES A TERMINAR!" ou "MANUTENÇÃO EXPIRADA!"

Período manutenção prestes a terminar!

Prima **STOP** para continuar o processo de arranque da máquina.

```
Período manutenção
prestes a terminar!
Contactar assist.
```

Manutenção expirada!

1. Quando a mensagem MANUTENÇÃO EXPIRADA! COD.DESBLOQ. NECESS., prima a tecla **STOP** e, em seguida, é apresentado o visor:
2. Escreva o código apresentado no fim da segunda linha e use-o para obter o CÓDIGO DE DESBLOQUEIO em www.coolius-ac.com ou ligue para a linha de apoio através do número [+497940981888188](tel:+497940981888188).
3. Prima **STOP** para continuar o processo de arranque da máquina.

```
Manutenção expirada!
COD.DESBLOQ. necess.
```

```
Obter COD. DESBLOQ.
registar: BB111111
www.coolius-ac.com
```

NOTA: Ver capítulo 6.3 Repor contador (COD.DESBLOQ. necess.) pág. 36 para repor o contador de manutenção.

4.8 Mensagens de erro

Não	Mensagem de erro	Descrição
A1	ERRO! Balança	Balança bloqueada ou anómala (ver 6.7 na pág. 38)
C1	ERRO! Recuperação	Anomalia no processo de recuperação ou compressor com defeito
	ERRO! Pressão excessiva no proc. recuperação!	Interruptor de pressão alta ativado. Aguardar 20/30 minutos. Se a mensagem voltar a aparecer, contacte o CENTRO DE ASSISTÊNCIA.
	Depósito cheio! Aguarde!	Quantidade máxima de refrigerante permitida! Reduza a quantidade de refrigerante no depósito interno.
	Fuga! "START" para mb. ///	Se não se alcançar o valor mínimo após alguns minutos. Causas possíveis: sistema A/C com defeito, etc.
	Vácuo insuficiente para carga óleo/UV! START para ignorar	O valor de vácuo não é suficiente para garantir o processo. Causas possíveis: sistema A/C com defeito, ar nas garrafas, etc. Prima START para ignorar o processo e avançar para o processo de carga.

Não	Mensagem de erro	Descrição
	Refrigerante insuficiente! Carregar depósito.	A quantidade de refrigerante é inferior à quantidade mínima exigida. Efetue a "Carga do depósito".
	Erro! Carga do sistema A/C F1	A pressão é muito baixa para terminar a Carga do sistema A/C (no caso de Carga do sistema A/C executada apenas pela "PORTA BP").
	Ultimo processo lavagem interna não concluído!	A lavagem interna do último processo não foi concluída corretamente. Prima a tecla START para a executar novamente.



ATENÇÃO: o procedimento seguinte é **FORTEMENTE DESACONSELHADO!** Leia [Ver capítulo 4.6 Lavagem interna automática pág. 20](#) e **PROSSIGA POR SUA CONTA E RISCO!**



NOTA: É possível ignorar o processo de limpeza, mantendo a tecla **STOP** sob pressão durante 5 segundos.

4.9 Carga do depósito

O equipamento poderá não conter refrigerante suficiente para funcionar. A quantidade disponível poderá ser negativa (por exemplo, -500 g.) Será necessário adicionar refrigerante novo ao depósito interno antes da utilização (pelo menos, 3 ou 4 kg).

1. Rode o **COOLIUS SELECT** para selecionar **CARGA DO DEPÓSITO**. Prima **ENTER** para confirmar.



NOTA: A mensagem é apresentada antes dos processos.

AVISO!
Verificar qtd. De
óleo/UV nas
garrafas

2. Ligue o tubo BP (AZUL) ou o tubo AP (VERMELHO) a um novo reservatório de refrigerante. Caso exista, abra a válvula do reservatório de líquido (VERMELHA). Em alternativa, vire o reservatório ao contrário.

Ligar tubo BP ou AP
ao reservatório ext.
Abrir lado do líq.
da válvula.

3. Rode o **COOLIUS SELECT** para definir o valor.

- Mínimo: 800 g.
- Máximo: o valor apresentado no visor.

4. Prima **ENTER** para confirmar.

Definir quantidade

g. // // // //

5. Prima a tecla **START** para confirmar.

Confirmar c/"START"



Mensagem: Se o equipamento detetar uma pressão inferior ao valor mínimo para o processo.

```
Verificar:  
Reser. ext. vazio ou  
válv. reser. fechada
```

O processo É INICIADO



Mensagem: Se o equipamento detetar uma pressão inferior ao valor mínimo para o processo.

```
Carga do depósito  
em curso.  
Pressão mb.  
Refrigerante g. // // //
```

- Substitua a garrafa externa e, em seguida, prima a tecla **START** para confirmar.
- Prima a tecla **STOP** para concluir o processo.

Processo concluído.

1. Feche a válvula do reservatório e desligue o tubo vermelho do reservatório.
2. Prima a tecla **START** para confirmar.

```
Fim carga depósito.  
  
Fechar válvula do  
reservatório ext.
```

```
Recuperação  
refrigerante dos  
tubos de serviço.
```

Prima a tecla **STOP** para terminar.

A máquina executa um processo de autolimpeza
Ver capítulo 4.6 Lavagem interna automática pág. 20 .

Se a função “Lavagem interna automática” for ativada na **CONFIG. MÁQUINA** *Ver capítulo Lavagem interna automática pág. 19.*

Caso contrário, passa ao modo de espera.

```
Fim carga depósito.  
  
  
  
  
g. // // // //
```

5 Programas

5.1 Mudança de tipo de óleo



NOTA: O Sistema A/C pode ser danificado.

Se for necessário mudar o tipo de óleo do compressor, será necessária lavar a máquina A/C para prevenir a contaminação cruzada de óleos. Este procedimento limpa os tubos antes da injeção de óleo novo.

1. Rode o **COOLIUS SELECT** para seleccionar **OUTRAS SELEÇÕES**.
2. Prima **ENTER** para confirmar.
3. Rode o **COOLIUS SELECT** para seleccionar **MUDAR TIPO DE ÓLEO**.
4. Prima **ENTER** para seleccionar.
5. Rode o **COOLIUS SELECT** para seleccionar o frasco que deve ser substituído (óleo PAG ou óleo POE).
6. Prima **ENTER** para confirmar.
7. Substitua o frasco de óleo por um novo.
8. Prima **ENTER** para confirmar.
9. Prima a tecla **START** para confirmar.
10. A máquina é iniciada.
Se os acopladores não estiverem junto dos suportes ou se as válvulas dos acopladores não estiverem fechadas,

Mensagem:
11. Prima a tecla **START** para confirmar.
A máquina é iniciada. O processo limpa toda a unidade incluída nos tubos de serviço.

No fim,
12. prima a tecla **STOP** para sair.
A máquina está pronta.

Mudar tipo de óleo

Seleccionar tipo de óleo:

óleo PAG

Substit. frasco óleo pelo novo frasco óleo para aplic. específica.

Ligar acopladores de AP/BP aos suportes e abrir as válvulas!
Confirmar c/"START"

Lavagem interna

Aguarde!

Ligar acopladores de AP/BP aos suportes e abrir as válvulas!
Confirmar c/"START"

Lavagem interna terminada.

5.2 Assistência completa

1. Prima **ENTER** para aceder ao menu de seleção (se estiver em modo de espera).

2. Rode o **COOLIUS SELECT** para seleccionar "ASSISTÊNCIA CÔMPL."

Assistência compl.

□ □ ■ □ □

3. Prima **ENTER** para confirmar.

4. Rode o **COOLIUS SELECT** para definir a quantidade de refrigerante a ser carregada para o sistema A/C.

- Mínimo: 50 g.

5. Prima **ENTER** para confirmar.

Refrigerante g. 500

6. Rode o **COOLIUS SELECT** para configurar AUTOMÁTICA/MANUAL/SEM CARGA Premir **ENTER** para confirmar.

Carga do óleo/UV

Automática

Se estiver selecionado Automática ou Manual , o visor apresenta:

7. Rode o **COOLIUS SELECT** para definir ÓLEO PAG ou ÓLEO P0E

Selecionar tipo de óleo

Óleo PAG

Prima **ENTER** para confirmar.

Se estiver selecionado Automática, o visor apresenta:

8. Rode o **COOLIUS SELECT** para definir a quantidade de óleo, confirme com **ENTER**, depois defina a quantidade UV e prima **ENTER** para confirmar.

Óleo PAG ml. —
Corante UV ml. —

9. Rode o **COOLIUS SELECT** para definir (normalmente AP) PORTA AP/PORTA BP/PORTAS AP/BP

Carga sis. A/C por

PORTA AP

Prima **ENTER** para confirmar.

Equipamento com impressora: [Ver capítulo 4.2 Utilização da impressora pág. 14](#)

10. Prima a tecla **START** para confirmar. O equipamento executa todos os processos.

- Recuperação
- Controlo do refrigerante residual
- Processo de drenagem do óleo usado
- O teste de pressão de azoto (se Teste press. azoto AUTO estiver definido para 1 na CONFIG. MÁQUINA).
- Vácuo, Teste de fugas
- Carga de óleo novo
- Carga de corante UV
- Carga do refrigerante

Confirmar c/"START"

11. No fim dos processos, ligar o motor e o sistema A/C e, em seguida, verifique as pressões.

```
Verificar pressões
sistema A/C
```

12. Após a verificação, prima a tecla **STOP** para terminar.
Siga a instrução.

```
Desligar tubos de
serviço de AP/BP do
sistema A/C
```

13. Prima a tecla **START** para confirmar.

```
Recuperação
refrigerante dos
tubos de serviço.
```

No fim, todos os valores dos processos são registados no visor.

```
Recuperação
Refrigerante g.////
Óleo PAG ml. //
```

```
Vácuo
mb. ///
```

14. Prima a tecla **STOP** para terminar.
Equipamento com impressora: [Ver capítulo 4.2 Utilização da impressora pág. 14](#)
Prima a tecla **START** para imprimir ou a tecla **STOP** para ignorar.

```
Carga do sistema A/C
Quantidade g. ////
```

A máquina executa um processo de autolimpeza [Ver capítulo 4.6 Lavagem interna automática pág. 20](#), se a “Lavagem interna automática” for ativada na CONFIG. MÁQUINA [Ver capítulo Lavagem interna automática pág. 19](#). Caso contrário, vai para o modo de espera.

5.3 Base de dados do A/C

A memória contém os dados dos principais veículos no mercado.

1. Prima **ENTER** para selecionar.
2. Prima **ENTER** para confirmar.
3. Rode o **COOLIUS SELECT** para selecionar a marca.
4. Prima **ENTER** para confirmar.
5. Rode o **COOLIUS SELECT** para selecionar o modelo.
6. Prima **ENTER** para confirmar.
7. Rode o **COOLIUS SELECT** para selecionar a versão do mesmo veículo.
8. Prima **ENTER** para confirmar.
9. É apresentada a capacidade do refrigerante e a viscosidade do óleo.
10. Para obter mais informações, prima a tecla **i**.

Prima a tecla **i** para retroceder.

11. Prima a tecla **START** para confirmar.
O programa é executado como [Ver capítulo 5.2 Assistência completa pág. 25](#).

O visor apresenta:

12. Rode o **COOLIUS SELECT** para definir **ÓLEO PAG** ou **ÓLEO P0E**

Base de dados do A/C

□ ■ □ □ □

Audi

Audi
A6 (4G)

Audi
A6 (4G)

02/2011-

Audi
A6 (4G)
ISO 46

g. 570

G052 300 A2
PAG 46 ml.120

Audi
A6 (4G)
ISO 46

g. 570

Selecionar tipo de óleo

óleo PAG

Prima ENTER para confirmar.

13. Rode o **COOLIUS SELECT** para definir (normalmente AP)
PØRTA AP/PØRTA BP/PØRTAS AP/BP

Prima ENTER para confirmar.

Carga sis. A/C por
PØRTA AP

No final, a máquina executa um processo de autolimpeza

Ver capítulo 4.6 Lavagem interna automática pág. 20. Se a “Lavagem interna automática” for ativada na CONFIGURAÇÃO DA MÁQUINA *Ver capítulo Lavagem interna automática pág. 19*
Caso contrário, vai para o modo de espera.

5.4 Base de dados do proprietário

Na BASE DADOS PROPRIET., pode criar os seus próprios dados sobre os veículos usados frequentemente.

5.4.1 Criação de um veículo

1. No Menu BASE DE DADOS DO A/C rode o **COOLIUS SELECT** no sentido contrário ao dos ponteiros do relógio, o visor apresenta:

Confirme ao premir **ENTER**.

NOTA: O visor poderá apresentar **AGUARDE!** durante um breve período de tempo.

Base dados propriet.

2. O visor apresenta:

Confirme com a tecla **ENTER** para criar um novo veículo ou com a tecla **STOP** para sair.

Novo modelo?

3. Escreva a marca do veículo.

NOTA: O campo não pode estar vazio e não é permitido um espaço como primeiro carácter.

4. Depois de inserir a marca, prima **START** para confirmar.

Marca:

■ A
3 4 5 6 7 8 9 0 Å Æ Ç È É F G H I J

5. Escreva o modelo do veículo.

NOTA: O campo não pode estar vazio e não é permitido um espaço como primeiro carácter.

6. Depois de inserir o modelo, prima **START** para confirmar.

Modelo:

■ A
3 4 5 6 7 8 9 0 Å Æ Ç È É F G H I J

O visor apresenta:

7. Defina a quantidade de refrigerante em **COOLIUS SELECT** (de 50 a 5000). Prima **START** para guardar.

O registo é guardado por ordem alfabética.

Quantidade:

g . 500

5.4.2 Seleção de um veículo

1. Entrar em BASE DE DADOS DO A/C.

Rode o COOLIIUS SELECT no sentido contrário ao dos ponteiros do relógio, o visor apresenta:

```
Marca do utilizador
Modelo do utilizador
g. 500
INFO
```

2. Rode o COOLIIUS SELECT para selecionar o veículo desejado, depois prima ENTER para o utilizar, ou STOP para sair.

```
Automática
```

3. Rode o COOLIIUS SELECT para escolher entre:

- AUTOMÁTICA: A máquina executa um processo completo usando os valores padrão para óleo e UV (definidos na CONFIG. MÁQUINA).
- MANUAL: A máquina vai para a configuração completa do processo
[Ver capítulo 5.5 Programa avançado pág. 30](#)
PROGRAMA AVANÇADO/RECUPERAÇÃO/TESTE PRESS. AZOTO/VÁCUO/
CARGA DO SISTEMA A/C.

NOTA: Defina o teste de azoto para 0 minutos para ignorar o teste de pressão.

4. Prima ENTER para confirmar ou STOP para voltar à lista de veículos da Base de dados do proprietário.

5.4.3 Como modificar ou eliminar um veículo guardado

1. Entrar em BASE DE DADOS DO A/C.

Rode o COOLIIUS SELECT no sentido contrário ao dos ponteiros do relógio, o visor apresenta:

```
Marca do utilizador
Modelo do utilizador
g. 500
INFO
```

2. Prima a tecla i (INFO) e o visor apresenta:

```
Modificar
```

3. Rode o COOLIIUS SELECT para selecionar entre MODIFICAR e ELIMINAR, depois prima ENTER para confirmar ou STOP para voltar à lista de veículos da Base de dados do proprietário.

- MODIFICAR: Substituir os campos existentes da MARCA, MODELO e Quantidade para o veículo selecionado conforme exibido em CRIAÇÃO DE UM VEÍCULO.
[Ver capítulo 5.4.1 Criação de um veículo pág. 28](#)

- ELIMINAR: Prima a tecla START para confirmar quando o visor apresentar:

Esperre alguns segundos.

```
Eliminar
Confirmar c/"START"
```

NOTA: O tempo de espera aumenta conforme o número de veículos na Base de dados do proprietário se torna maior.

Agora, o veículo é eliminado e a máquina vai para a lista de veículos da Base de dados do proprietário.

5.5 Programa avançado

1. Prima **ENTER** para aceder ao menu de seleção (se estiver em modo de espera).

Programa avançado

□ □ □ ■ □

2. Prima **ENTER** para confirmar.

3. Rode o **COOLIUS SELECT** para selecionar um ou mais programas.

Recuperação

Estão disponíveis as seguintes seleções:

- "RECUPERAÇÃO"
- "TESTE PRESS. AZOTO"
- "VÁCUO"
- "CARGA DO SISTEMA A/C"
- "RECUPERAÇÃO/VÁCUO"
- "VÁCUO/CARGA DO SISTEMA A/C"
- "RECUPERAÇÃO/TESTE PRESS. AZOTO/VÁCUO/CARGA DO SISTEMA A/C"

4. Prima **ENTER** para confirmar.

5.5.1 Configuração do processo

Recuperação

1. Rode o **COOLIUS SELECT** para definir o valor.

- Mínimo: 1 min.
- Máximo: 60 min.

Controlo refriger.
residual.

min. 2

2. Prima **ENTER** para confirmar.

No final, a máquina executa um processo de autolimpeza [Ver capítulo 4.6 Lavagem interna automática pág. 20](#). Se a "Lavagem interna automática" for ativada na **CONFIG. MÁQUINA** [Ver capítulo Lavagem interna automática pág. 19](#). Caso contrário, vai para o modo de espera.

Teste de azoto



Atenção! Podem ocorrer danos na máquina.
Pressão máxima permitida 12 bar!
Consulte as instruções OEM para o Teste de pressão do azoto!

1. Rode o **COOLIUS SELECT** para definir a hora do teste de azoto.

- Mínimo: 1 min.
- Máximo: 60 min.

Teste press. azoto

min. 3

2. Prima a tecla **ENTER** para confirmar.

3. Introduzir os DADOS VEICULO, o visor apresenta:

```
Ligar
bomba de azoto
à porta de entrada
de teste press.
```

4. Prima **START** para confirmar.

A válvula de azoto enche o Sistema A/C.

Quando a pressão é estável, a máquina verifica possíveis fugas durante o tempo definido.

```
Teste press. azoto
em curso

Pressão      mb    6500
```

5. No final, a válvula de azoto de escape esvazia o sistema A/C.

```
Teste press. azoto
em curso
Tempo        s.    120
Pressão      mb    6500
```

```
Teste press. azoto
em curso

Pressão      mb    6500
```

Fim do processo.

```
Teste press. azoto
OK!
```

6. Se a pressão de carga for muito baixa (abaixo do limite mínimo permitido):

Prima **STOP** para sair.

```
Pressão
insuficiente para
testar sistema A/C!
```

7. Se durante o teste for detetada uma fuga:

```
Fuga no
sistema A/C
em teste.
```

8. Prima "STOP" para sair.

Vácuo

1. Rode o **COOLIUS SELECT** para definir o tempo de vácuo.

- Mínimo: 0 min.
- Máximo: 900 min.

```
Tempo de vácuo
                min. 20
Teste de fugas min. _
```

NOTA: □ significa Tempo de vácuo infinito (manter a tecla **STOP** sob pressão durante 3 seg. para terminar a fase de Vácuo)

2. Prima **ENTER** para confirmar.

3. Rode o **COOLIUS SELECT** para definir o tempo do teste de fugas.

- Mínimo: 2 min.
- Máximo: 60 min.

4. Prima **ENTER** para confirmar.

Carga do sistema A/C

A) Em caso de vácuo selecionado.

1. Rode o **COOLIUS SELECT** para selecionar o tipo de óleo (óleo PAG ou óleo POE).

Prima **ENTER** para confirmar.

```
Selecionar tipo
de óleo:
óleo PAG
```

1. Rode o **COOLIUS SELECT** para definir o valor de óleo novo.

NOTA: O valor indica apenas o óleo novo adicionado ao óleo drenado.

- Mínimo: 0 g.
- Máximo: 150 g.

2. Prima **ENTER** para confirmar.

3. Rode o **COOLIUS SELECT** para definir a quantidade de refrigerante.

- Mínimo: 50 g.
4. Prima **ENTER** para confirmar.

```
óleo PAG          ml. 10
Corante UV        ml.  _
Refrigerante      g.  _ _ _ _ _
```

B) Em caso de vácuo não selecionado.

```
Refrigerante
                g.  _ _ _ _ _
```

C) Em caso de carga do sistema A/C.

5. Rode o **COOLIUS SELECT** para definir (normalmente, AP).
PØRTA AP/PØRTA BP/PØRTAS AP/BP

6. Prima **ENTER** para confirmar.

Insira os DADOS VEICULO, depois prima a tecla **START** para confirmar.

O equipamento executa todos os processos selecionados.

```
Carga sis. A/C por
PØRTA AP
```

No final, a máquina executa um processo de autolimpeza [Ver capítulo 4.6 Lavagem interna automática pág. 20](#). Se a "Lavagem interna automática" for ativada na **CONFIG. MÁQUINA** [Ver capítulo Lavagem interna automática pág. 19](#)

Caso contrário, vai para o modo de espera.

5.5.2 Teste pressão do A/C

Este procedimento permite verificar o sistema A/C (pressões) sem a recuperação de refrigerante do sistema.

1. Prima **ENTER** para confirmar.

Teste pressão do A/C

□ ■ □ □ □ □ □ □ □ □

2. Execute o teste de pressão.
No fim, confirme com **STOP**.

Verificar pressões
sistema A/C

NOTA: Se uma sonda de temperatura estiver ligada à máquina, o valor será apresentado na 4ª linha do ecrã.

Execute o teste de pressão. No fim, confirme com **STOP**.

3. Siga a instrução.
Prima **START** para confirmar.

Desligar tubo de
serv. AP (vermelho)
do sistema A/C

Aguarde pelo fim.

Recuperação
refrigerante dos
tubos de serviço.

No final, a máquina executa um processo de autolimpeza *Ver capítulo 4.6 Lavagem interna automática pág. 20*. Se a "Lavagem interna automática" for ativada na **CONFIG. MÁQUINA** *Ver capítulo Lavagem interna automática pág. 19*. Caso contrário, vai para o modo de espera.

5.6 Lavagem do A/C (COD.DESBLOQ. necess.)

Para ativar o processo de lavagem do A/C, solicite o CÓDIGO DE DESBLOQUEIO em www.coolius-ac.com ou ligue para a linha de apoio através do número +497940981888188.

1. Prima **START** para confirmar.

Obter Cód. DESBLOQ.
registar: CC222222

www.coolius-ac.com

2. Com o **COOLIUS SELECT**, introduza o CÓDIGO DE DESBLOQUEIO.

3. Em seguida, confirme com **START**.

A*****

A

34567890 B C D E F G H I J K



Para limpar o sistema A/C do veículo, o equipamento executa um processo de lavagem em "passagens únicas" ou "passagens múltiplas" (lavagens múltiplas).

Para obter mais informações, contacte os fabricantes do sistema A/C.

1. Prima **ENTER** para confirmar.
2. Rode o **COOLIUS SELECT** para seleccionar **OUTRAS SELEÇÕES** confirme com **ENTER** depois **LAVAGEM DO A/C**.
3. Prima **ENTER** para seleccionar.

```
Lavagem do A/C
□□■□□□□□□□
```

4. Rode o **COOLIUS SELECT** para definir desde o passo 01 até ao passo 04 (lavagens).

Introduza os **DADOS VEICULO** e prima **START** para confirmar.

```
Lavagem do A/C
Definir lavagens
necessárias: 01
```

5. Prima a tecla **START** para confirmar.

```
Confirmar c/"START"
```

É executado o processo de "passagens únicas ou múltiplas".

Nota: (São necessários adaptadores adequados para o compressor/válvula de expansão).

```
Lavagem em curso
Aguarde!
>>>
```

```
Lavagem terminada.
óleo ml. //
```

No final, a máquina executa um processo de autolimpeza [Ver capítulo 4.6 Lavagem interna automática pág. 20](#). Se a "Lavagem interna automática" for ativada na **CONFIG. MÁQUINA** [Ver capítulo Lavagem interna automática pág. 19](#)

Caso contrário, vai para o modo de espera.

6.3 Repor contador (COD.DESBLOQ. necess.)



Nota: Antes da reposição, substitua o filtro e/ou o óleo da bomba de vácuo!

Nota: Utilize apenas peças sobresselentes de origem ou equivalentes. A utilização de peças sobresselentes que não tenham a mesma qualidade que as peças originais poderá danificar a máquina!

Aceda a www.coolius-ac.com ou ligue para a linha de apoio através do número +497940981888188 para obter o CÓDIGO DE DESBLOQUEIO, de forma a repor o contador de manutenção.

1. Prima **ENTER** para escrever o código de desbloqueio.
2. Com o **COOLIUS SELECT**, introduza o CÓDIGO DE DESBLOQUEIO.
Em seguida, confirme com **START**.
 - Se o CÓDIGO DE DESBLOQUEIO estiver incorreto, repita o procedimento.
 - Se o CÓDIGO DE DESBLOQUEIO estiver correto, o visor mostra:
3. Prima a tecla **X** para confirmar.

```
A*****  
A  
34567890 BCDEFGHIJK
```

```
Repor contador.  
Confirmar com "X"  
min.          ///
```

4. Prima a tecla **X** para confirmar.

```
Repor contador.  
Confirmar novamente!
```

6.4 Substituição do filtro



Atenção! Risco de ferimentos devido a fugas do refrigerante. O contacto com o refrigerante pode causar cegueira e outros ferimentos no utilizador!
Utilize sempre óculos de proteção e luvas!



1. Antes de desmontar o filtro, inicie o processo de recuperação para reduzir a pressão interna!



Atenção! Risco de ferimentos devido a choque elétrico. Antes de trabalhar na máquina, desligue sempre a ficha da tomada elétrica.

A manutenção do filtro pode ser realizada pelo orifício de inspeção situado na parte traseira do equipamento.

2. Com uma chave de 38 mm (2), desaparafuse o filtro (1).



Nota! Elimine de acordo com as diretivas locais!

3. Lubrifique e coloque corretamente os novos anéis de vedação.
4. Monte o novo filtro.

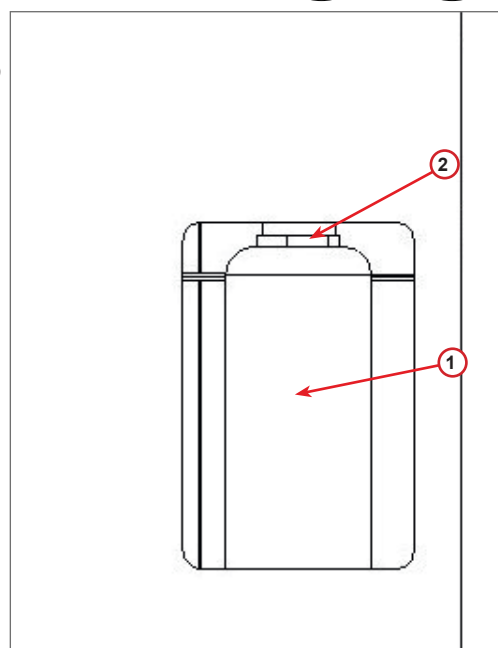


fig. 009 Substituição do filtro

6.5 Substituição do óleo da bomba de vácuo



Atenção! Risco de ferimentos devido a fugas do refrigerante.
O contacto com o refrigerante pode causar cegueira e outros ferimentos no utilizador!
Utilize sempre óculos de proteção e luvas!



Atenção! Risco de ferimentos devido a choque elétrico.
Antes de trabalhar na máquina, desligue sempre a ficha da tomada elétrica.



Nota! O óleo extraído deve ser enviado para um centro de recolha de óleos usados!

1. Desmonte a tampa dianteira.
2. Desaperte o parafuso de descarga de óleo e aguarde que o óleo drene. Volte a apertar o parafuso de descarga.
3. Desaparafuse o silencioso.
4. Encha com óleo novo. O nível de óleo correto da bomba é cerca de metade do indicador.
5. Volte a colocar o silencioso.

Nota: A imagem pode mostrar um tipo diferente de bomba de vácuo.

- (1) Silencioso
 - (2) Indicador do nível de óleo
 - (3) Parafuso de descarga
6. Feche a tampa dianteira.
Não é possível utilizar a máquina com a tampa dianteira aberta.

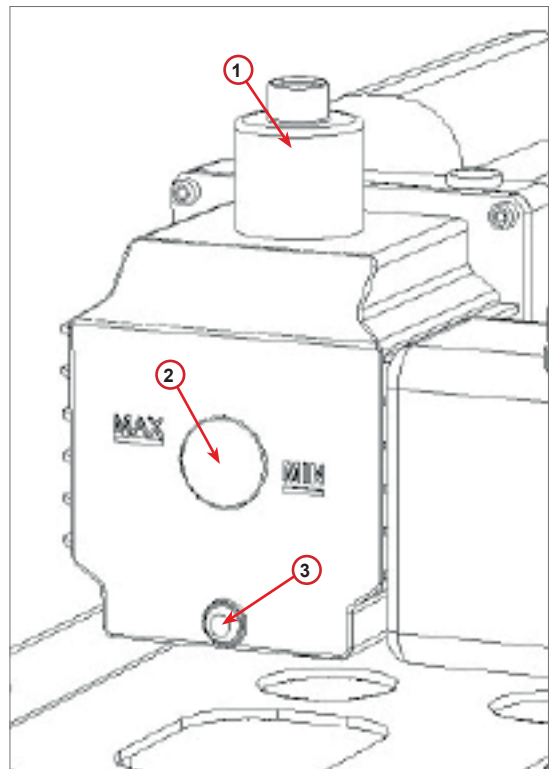


fig. 010 Bomba de vácuo

6.6 Relatório

A máquina regista a utilização mensal de refrigerante nos últimos doze meses. Após este período, a máquina substituirá os dados pelo mês em causa.

1. Rode o **COOLIUS SELECT** para seleccionar os contadores seguintes:

- "REFRIGERANTE RECUPERADO DO SISTEMA A/C"
- "REFRIGERANTE RECUPERADO DO RESERVATÓRIO EXTERNO"
- "REFRIGERANTE CARREGADO PARA O SISTEMA A/C"

```
01/2018
R134a recuperado
kg.                10.0
```

O visor mostra sequencialmente todos os meses e o total por ano.

2. Prima **START** para imprimir o relatório.

```
2018
Total
R134a recuperado
kg.                210
```

6.7 Repor balança

Para compensar o desvio da balança, siga as seguintes instruções:

1. Rode o **COOLIUS SELECT** para seleccionar **OUTRAS SELEÇÕES** e confirme com **ENTER**.
2. Rode o **COOLIUS SELECT** para seleccionar **REPOR BALANÇA**.
3. Prima **ENTER** para confirmar.

```
Repor balança
```

```
□□□□□□□■□
```

4. Rode o **COOLIUS SELECT** para seleccionar a balança:
 - "BALANÇA DO REFRIGERANTE"
 - "BALANÇA DO ÓLEO USADO"
5. Prima **ENTER** para confirmar.

```
Selecionar:
Balança refrig.
```

6.7.1 Balança do refrigerante

1. Levante o manípulo na parte posterior da máquina, mova-o para a esquerda e rode-o para a direita para o bloquear na "posição de segurança".
2. Prima a tecla **START** para confirmar a descarga da balança.



Aviso! Confirme com **START** apenas se a balança estiver descarregada!

```
Descarregar balança
(pos. segur.)
```

```
A3
```

1. No final, coloque o botão na "posição de funcionamento" (gire-o no sentido contrário ao dos ponteiros do relógio, mova-o ligeiramente para cima e para a direita, e depois totalmente para baixo).

Em caso de erro:
Volte a executar o procedimento e certifique-se de que segue corretamente as instruções!

Rein. impossível!
Balança não descarr.
Descarr. balança
antes do rein.

6.7.2 Balança do óleo usado

1. Desligar frasco óleo usado do acoplador.
2. Prima a tecla **START** para confirmar a separação da garrafa.



Aviso! Confirme com **START** apenas se a garrafa de óleo usada estiver separada do acoplador!

Descarr. bal. óleo
usado!

3. Aguarde pelo fim e, em seguida, volte a encaixar a garrafa de óleo usado.

7 Características técnicas

Características técnicas	COOLIUS A50
Alimentação	230 V +/- 10% 50 Hz
Intervalo da temperatura de funcionamento	10/49 °C
Refrigerante	R134a
Capacidade do depósito interno (kg)	20 kg
Pressão máxima (PS)	20 bar
Compressor	1/3 HP
Caudal de recuperação (líquido)	320 g/min.
Descarga de gás não condensável	Automática
Filtro principal do secador	Coaxial tipo 660
Sistema de segurança de ventilação	172 mm
Ventilador de alta velocidade de recuperação	172 mm
Manómetro do depósito interno	D 40 mm
Descarga de óleo - ecológica	Automática
Capacidade da garrafa (selada)	250 ml
Balança do refrigerante	60 kg
Precisão da balança (+/-)	2 g
Teste de pressão de azoto	Automática
Bomba de vácuo	128 l/min.
Pressão final (McLeod abs)	0,05 mb

Medidor eletrônico de vácuo	SIM
Carga óleo PAG	Automática
Capacidade da garrafa	250 ml
Carga óleo POE	Automática
Capacidade da garrafa	250 ml
Carga de corante UV	Automática
Capacidade da garrafa	100 ml
Carga do refrigerante	Automática
Compensação dos tubos de serviço	Automática
Programa de lavagem	Mediante pedido
Programa da oficina	SIM
Configuração	
Visor	4 x 20 caracteres
Teclado com COOLIUS SELECT	SIM
Base de dados dos veículos	SIM
Impressora	SIM
Manómetros de pressão (sem impulso) CL 1.0	D 80 mm
Acoplamentos de serviço	Parker SAE J639
Tubos de serviço 3,0 m	SAE J2197
Tubos de serviço 6,0 m	Mediante pedido
Documento de bolso	SIM

8 Eliminação

8.1 Armazenamento durante longos períodos

A máquina deverá ser colocada num local seguro, estar desligada da fonte de alimentação e estar protegida contra temperaturas excessivas e humidade.

8.2 Eliminação de óleos usados



Nota! O óleo usado é considerado resíduo perigoso. Não misture óleos usados com outros líquidos.

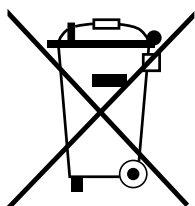
Conserve o óleo usado em recipientes adequados antes da sua eliminação.

Os lubrificantes extraídos do sistema A/C deverão ser entregues em centros de recolha de óleo usado!

8.3 Eliminação do material de embalagem

- O material de embalagem em cartão deverá ser eliminado juntamente com outros resíduos de papel.
- O material de embalagem plástico deverá ser adicionado a outros resíduos recicláveis.

8.4 Demolição da unidade antiga




Se pretender enviar a máquina para demolição, drene primeiro todos os líquidos na totalidade e elimine-os de forma responsável do ponto de vista ambiental.

Entregue a unidade antiga num centro de reciclagem próximo da sua área ou contacte o serviço de apoio ao cliente.

9 Contactos e apoio

Se tiver alguma questão relacionada com o produto ou se necessitar de ajuda com a instalação, a nossa equipa de apoio técnica terá o prazer de ajudar.

Pode encontrar informações sobre o parceiro de serviços do seu país em  www.coolius-ac.com

Fabricado por:

WOW ! ITÁLIA

Viale della Stazione 7
39100 Bolzano, Itália
Tel.: +39 0546 - 060461

Distribuído por:

WOW! Würth Online World GmbH

Schliffenstraße 22
74653 Künzelsau

Telefone: +49 7940 981 88 - 0

Fax: +49 7940 981 88 - 10 99

info@wow-portal.com

www.wow-portal.com

WABCOWÜRTH Workshop Services GmbH

Schliffenstraße 22
74653 Künzelsau

Telefone: +49 7940 981863-0

Fax: +49 7940 981863-5555

info@wabcowuerth.com

www.wabcowuerth.com

AUTOCOM Diagnostic Partner AB

Grafitvägen 23 B
461 38 Trollhättan, Suécia


Telefone: +46 520 470 701

Fax: +46 520 470 727

info@autocom.se

www.autocom.se

9.1 Service Portal COOLIUS-AC.COM

A ativação da máquina pode ser realizada de forma independente em  www.coolius-ac.com. Para além disso, obterá ajuda adicional e mais instruções relativas ao dispositivo COOLIUS neste Web site.

COOLIUS

WOW! ITÁLIA
Viale della Stazione 7
39100 Bolzano
www.coolius-ac.com

Doc. N.º: 222615_Rev.02.03
© by WOW! ITÁLIA
Todos os direitos reservados.
Responsável pelo conteúdo: Depart. de
produto

Apenas é permitida a reimpressão, mesmo que seja parcial, mediante aprovação.

Reservamo-nos o direito de efetuar alterações ao produto em qualquer momento, sem aviso ou notificação prévia, se estas se destinarem a melhorar a qualidade do produto. As imagens são apenas ilustrativas e poderão diferir do aspeto real do produto fornecido. Reservamo-nos igualmente o direito de cometer erros e declinamos qualquer tipo de responsabilidade pelos erros tipográficos. Aplicam-se os nossos termos e condições gerais.