

COOLIUS

A30 BUS

Jednotka pro servis klimatizací pro chladivo R134a

Návod k použití

CS Originální návod k použití



Úvod

Vážený zákazníku,
děkujeme vám za zakoupení tohoto produktu.

Aby byl zajištěn adekvátní stav stroje a bezpečný provoz, musíte dodržovat pokyny v tomto návodu k použití!

Přečtěte si celý návod k použití předtím, než stroj poprvé použijete. Dodržujte všechny provozní pokyny a bezpečnostní pokyny!

Veškeré názvy firem a názvy produktů jsou ochrannými známkami příslušných vlastníků. Všechna práva vyhrazena.

V případě jakýchkoli dotazů kontaktujte příslušného servisního partnera ve své zemi *Viz kapitola 9 Kontakt a podpora str. 36.*

Tento stroj splňuje požadavky platných směrnic EU.

2014/68/EU (PED)

2006/42/EU

2014/30/EU

2014/35/EU

Prohlášení o shodě obdržíte od: www.coolius-ac.com

WOW! ITÁLIE

Via della Punta 6/2

48018 Faenza (RA)

Itálie



1	Důležité poznámky k návodu k použití	5
	Účel tohoto návodu k použití:	5
	Zřeknutí se práv	5
1.1	Důležité informace týkající se chladiva	6
	Bezpečnostní klasifikace a informace týkající se chladiva:	6
1.2	Symboly	7
1.3	Účel použití	7
2	Důležité bezpečnostní pokyny	7
2.1	Slovníček termínů	7
2.2	Obecná bezpečnostní pravidla	8
2.3	Pravidla pro manipulaci s chladivou	8
2.4	Bezpečnostní zařízení	9
2.5	Vypouštění nekondenzovatelného plynu	9
2.6	Bezpečnostní ventilační systém	9
2.7	Pracovní prostředí	9
3	Použití stroje	10
3.1	Vybalení a kontrola komponent	10
3.2	Popis stroje	10
3.3	Manipulace se strojem	12
3.4	Zapnutí/Vypnutí a zastavení	12
4	Příprava k použití a nastavení	12
4.1	Zapnutí stroje	12
	První zapnutí stroje	12
	Odblokování stroje	13
4.2	Použití tiskárny	14
4.3	Výběr programu	15
	Přehled obsahu menu	15
4.4	Nastavení	16
4.4.1	Osobní nastavení	16
4.4.2	Čas-Datum	17
4.4.3	Data firmy	18
4.5	Zprávy o údržbě	18
4.6	Chybové zprávy	19
4.7	Plnění zásobníku	19
5	Programy	21
5.1	Výměna nové nádoby oleje	21
5.2	Automatický režim	23
5.3	Databáze vozidel	24
5.4	Pokročilý program	25
5.4.1	Recyklace chladiva	25
5.4.2	Vakuace	26
5.4.3	Náplň chladiva R134a	26
5.4.4	Test tlaku klima	26
5.5	Proplach (vyžadován KÓD PRO ODBLOKOVÁNÍ)	27
6	Údržba	28
6.1	Historie provozu	29
6.2	Další servis	29

6.3	Nulování (vyžadován KÓD PRO ODBLOKOVÁNÍ).....	29
6.4	Výměna filtru.....	30
6.5	Výměna oleje ve vakuové pumpě.....	31
6.6	Zpráva.....	32
6.7	Nulování váhy	32
6.7.1	Chladivo Váha.....	32
6.7.2	Použitý olej Váha	33
7	Technické údaje	34
8	Likvidace	35
8.1	Dlouhodobé skladování	35
8.2	Likvidace použitých kapalin	35
8.3	Likvidace obalového materiálu	35
8.4	Likvidace staré jednotky	35
9	Kontakt a podpora	36
9.1	Servisní portál COOLIUS-AC.COM	36

1 Důležité poznámky k návodu k použití

COOLIUS A30 BUS (stroj) byl navržen a vyroben tak, aby poskytoval dlouhotrvající provozní stabilitu na vysoké úrovni s maximální bezpečností pro uživatele.



Tento návod k použití je součástí stroje.

Pečlivě si ho přečtěte před použitím.

- Za správné používání stroje v souladu s pokyny uvedenými v tomto návodu k použití odpovídá uživatel.
- Výrobce nenes odpovědnost za úrazy osob, zvířat nebo poškození objektů způsobené nesprávným použitím, které se liší od pokynů v tomto návodu k použití.
- Výrobce si vyhrazuje právo provést technické a estetické úpravy stroje bez předchozího upozornění.

Účel tohoto návodu k použití:

- Poskytnout uživateli veškeré informace potřebné k používání jednotky od nákupu až po závěrečnou likvidaci stroje.
- Zajistit maximální podporu pracovníkům, kteří mají na starost používání a údržbu stroje.

Ohledně jakýchkoli speciálních informací nebo požadavků na technickou pomoc nebo náhradní díly kontaktujte servisního partnera ve své zemi.

Zřeknutí se práv



Tento návod byl vytvořen s maximální péčí. Pokud v něm však přesto najdete chyby nebo nepřesnosti, informujte o nich písemnou formou servisního partnera ve vaší zemi.

Výrobce nenes odpovědnost za žádné technické či typografické chyby a vyhrazuje si právo kdykoli provést změny produktu a návodu k použití bez předchozího upozornění.

Obrázky v tomto dokumentu se mohou lišit od skutečně dodaného stroje.

1.1 Důležité informace týkající se chladiva



Poznámka: Veškeré uvedené informace byly aktuální k datu vytištění tohoto návodu.



Pozor! Stroj je výhradně určen pro chladivo R134a. Jeho konstrukce odpovídá všem pravidlům zakotveným v evropské normě EN 378:2010.

Bezpečnostní klasifikace a informace týkající se chladiva:

Chladivo je klasifikováno v tabulce E.1 (Označení chladiv) Přílohy E (Normativní) evropské normy EN 378-1:2008 + A1: 2010 (E) (EN 378-1:2011)

Chladivo může nést v závislosti na výrobci jiný název!



Další informace o chladivu najdete v BEZPEČNOSTNÍM LISTU podle Nařízení (ES) č. 1907/2006 (MSDS).

BEZPEČNOSTNÍ LIST (MSDS) musí být doručen zaměstnancům provozovatele stroje!

1.2 Symboly



Tento symbol bezpečnostní výstrahy označuje, že zpráva se týká osobní bezpečnosti. Slova nebezpečí, varování a upozornění označují stupeň rizika. V případě nedodržení pokynů může dojít ke smrtelnému úrazu, úrazu nebo poškození majetku.



Neprovozujte stroj, pokud jste si nepřečetli následující bezpečnostní pokyny a neporozuměli jste jim. Přečtěte si celý návod k použití.

1.3 Účel použití

Stroj je výhradně určen k údržbě klimatizačních systémů v automobilech.



Pozor! Riziko úrazu z důvodu nesprávného použití.

Stroj je výhradně určen k použití kvalifikovanými pracovníky. Tito uživatelé musí být obeznameni se základy chlazení, chladicího systému, chladiv a potenciálních rizik, která hrozí u jednotky pod vysokým tlakem.

2 Důležité bezpečnostní pokyny

Uživatel musí dodržovat „Obecná bezpečnostní pravidla“ a používat stroj v souladu s odstavcem „Účel použití“ a s pokyny v tomto návodu k použití.

Pokud budou dodržována níže uvedená obecná bezpečnostní pravidla spolu se správným používáním a údržbou stroje, uživatel nebude vystaven žádnému riziku.

2.1 Slovníček termínů

- **Stroj:** Stroj popsany v tomto návodu k použití.
- **Chladivo:** Kapalina uvedená na identifikačním štítku.
- **Klimatizační systém:** Klimatizační systém ve vozidle.
- **Externí nádoba:** Zásobník nového chladiva použitého k naplnění interní nádoby.
- **Interní nádoba:** Zásobní nádrž chladiva.
- **Proces:** Spuštění jednotlivé funkce (např. Recyklace chladiva).
- **Cyklus:** Spuštění více procesů.
- **Recyklace chladiva:** Recyklace chladiva v jakémkoli stavu a jeho uskladnění v nádobě mimo klimatizační systém bez nutnosti provedení analýzy nebo úpravy jakéhokoli druhu.
- **Recyklace:** Snížení objemu kontaminantů v použitých chladivech prostřednictvím odlučování oleje, odsávání nesrážlivých komponent a jejich jednoduchý nebo vícenásobný průchod prvky, které zajistí snížení vlhkosti, kyselosti a obsahu plynů.
- **Likvidace:** Recyklace chladiva a jeho uskladnění pro následnou distribuci nebo likvidaci.
- **Vakuace:** Fáze, během níž je z klimatizačního systému odčerpán vzduch a vlhkost čistě prostřednictvím vakuové pumpy.
- **Doplnění oleje:** Doplnění oleje do klimatizačního systému za účelem udržení množství oleje specifikovaného výrobcem.
- **Doplnění UV tracer:** Doplnění UV traceru do klimatizačního systému za účelem detekce možných netěsností pomocí UV lampy.
- **Doplnění chladiva:** Fáze, během níž je do klimatizačního systému doplněno chladivo v množství specifikovaném výrobcem.

- **Propláchnutí:** Za účelem vyčištění klimatizačního systému nebo jeho komponent je systém propláchnut kapalným chladivem. K této činnosti je zapotřebí speciální zařízení a adaptéry.

2.2 Obecná bezpečnostní pravidla

- Stroj je výhradně určen k použití **KVALIFIKOVANÝMI PRACOVNÍKY**. Tito uživatelé musí být obeznámeni se základy chlazení, chladicího systému, chladiv a potenciálních rizik, která hrozí u jednotky pod vysokým tlakem.
 - Stroj musí být nepřetržitě pod dohledem.
 - **NEUPRAVUJTE** bezpečnostní zařízení.
 - **NEPOUŽÍVEJTE** externí nádrže nebo jiné skladovací nádrže, které nebyly typově schváleny nebo nejsou vybaveny pojistnými ventily.
 - **NEPOUŽÍVEJTE** stroj v blízkosti otevřeného ohně nebo horkých povrchů. Při vysokých teplotách dochází k rozkladu chladiva, při němž se uvolňují toxické a chemické látky nebezpečné pro člověka a životní prostředí.
 - Používat lze výhradně chladivo uvedené na identifikačním štítku. Směsi s jinými typy chladiv mohou závažně poškodit chladicí systém a také stroj.
 - Noste rukavice a ochranné brýle – styk s chladivem může způsobit slepotu a jiné fyzické poranění.
 - Zamezte vdechnutí par chladiv a kontaktu chladiva s pokožkou.
 - Nezapínejte stroj, pokud ho nebudete hned používat. Pokud nebudete stroj delší dobu používat, odpojte elektrické napájení.
 - **Upozornění:** Před připojením stroje ke klimatizačnímu systému nebo externí nádrži uzavřete všechny ventily.
 - **Upozornění:** Před odpojením stroje zkontrolujte, zda byl proces dokončen a zda jsou všechny ventily zavřené.
 - **Upozornění:** Všechny flexibilní hadice mohou obsahovat chladivo pod vysokým tlakem.
 - **Upozornění:** Stroj a klimatizační systém ve vozidlech obsahující chladivo nesmí být testovány stlačeným vzduchem. Některé směsi vzduchu a chladiva jsou při vysokém tlaku hořlavé. Tyto směsi jsou potenciálně nebezpečné a existuje riziko vzniku požáru a výbuchu, které mohou způsobit poškození majetku a úraz.
- Další zdravotní a bezpečnostní informace obdržíte od výrobců olejů a chladiv.

2.3 Pravidla pro manipulaci s chladivy

Opatření pro skladování chladiv

S chladivem odstraňovaným ze systému je nutné nakládat opatrně, aby se zabránilo možnosti smíchání různých chladiv nebo se tyto možnosti minimalizovaly.

Nádrž použitá ke skladování chladiv musí být vyhrazena pro konkrétní chladiva, aby se zabránilo možnosti smíchání různých chladiv.

Recyklace chladiv

Filtrační systém recyklačního stroje je potřeba pravidelně vyměňovat, aby byla zachována účinnost recyklačního stroje.

Obecné poznámky

Před opětovným doplněním chladiva do systému je nutné samotný systém vyčerpat a vyčistit.

Aby bylo před doplněním chladiva zajištěno, že systém neobsahuje kontaminanty, musí být dodrženy všechny postupy popsány v tomto návodu.

Stroj čistěte a údržbu provádějte pravidelně, zvláště v případě použití vysoce kontaminovaného chladiva: je mimořádně důležité, aby kontaminace z předchozí operace nebyla zanesena do následujících operací.

2.4 Bezpečnostní zařízení

Stroj je vybaven bezpečnostními zařízeními vyžadovanými evropskými směrnici:

- Elektrický bezpečnostní vypínač
- Pojistný ventil



Pozor! Nebezpečí úrazu při manipulaci.
NEUPRAVUJTE BEZPEČNOSTNÍ ZAŘÍZENÍ.

2.5 Vypouštění nekondenzovatelného plynu

Je instalován vypouštěcí ventil nekondenzovatelného plynu, který umožňuje vypustit tyto plyny.

Vypouštěcí ventil nekondenzovatelného plynu může generovat hluk.



Pozor! Riziko úrazu způsobeného únikem plynů pod vysokým tlakem.
Vyhnete se kontaktu s vypouštěcím ventilem!

2.6 Bezpečnostní ventilační systém

Stroj je vybaven bezpečnostním ventilačním systémem, který umožňuje jeho používání za vysokých teplot.

Je zakázáno zahradit vstupní mřížku ventilátoru.

2.7 Pracovní prostředí

- Stroj se musí používat v otevřeném prostoru nebo na místech vybavených dostatečnou ventilací (přínejmenším 4 výměny vzduchu za hodinu).
- Jednotka je konstruována pro použití v maximální nadmořské výšce 1000 m, rozsahu teplot +10 až +49 °C a maximální vlhkosti 50 % při +40 °C.
- Stroj používejte při dostatečném osvětlení.

3 Použití stroje

3.1 Vybalení a kontrola komponent

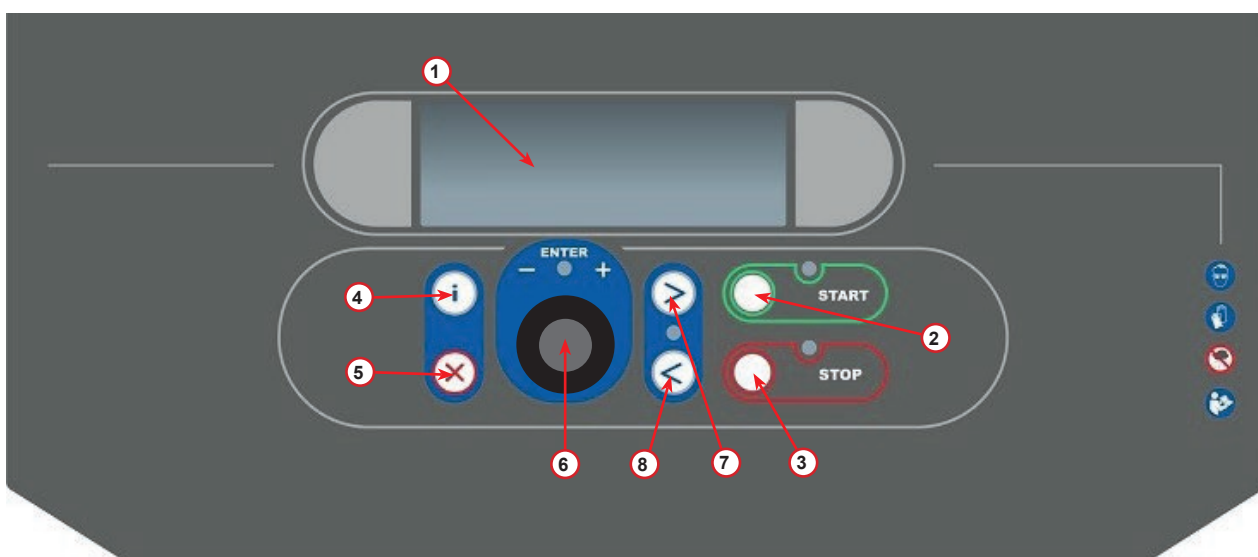
Odstraňte obalový materiál stroje a zkontrolujte, zda jsou přítomné následující součásti:

- Dokumentace EC/PED

3.2 Popis stroje

Ovládací panel

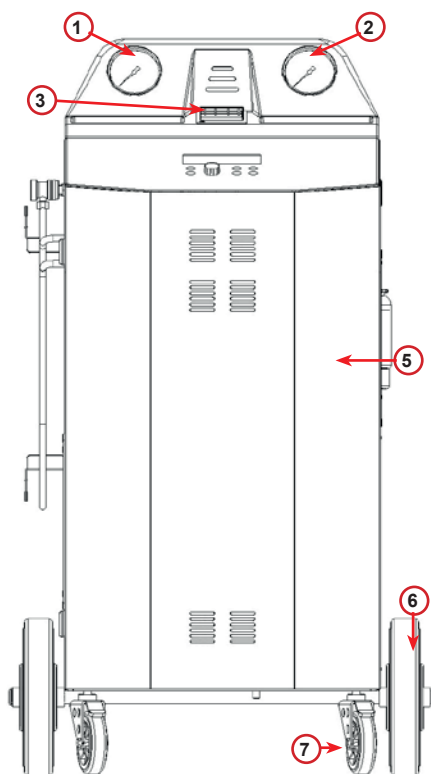
1. Displej
2. Tlačítko START / LED
3. Tlačítko STOP / LED
4. Tlačítko Informace (i)
5. Tlačítko Zrušit (X)
6. COOLIUS SELECT s tlačítkem ENTER / LED
7. Tlačítko Doprava / LED
8. Tlačítko Doleva / LED



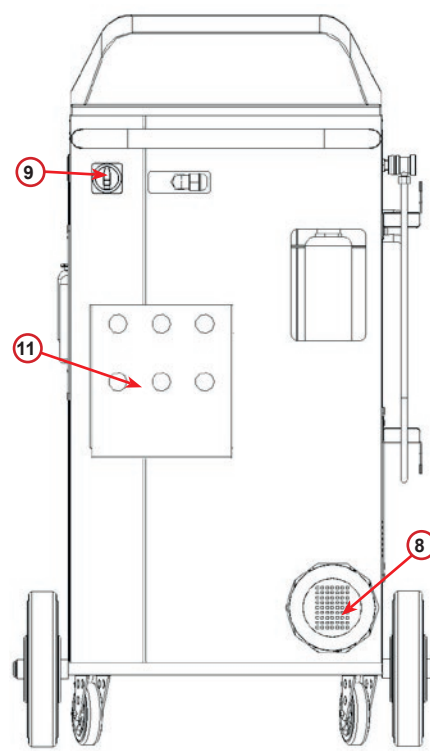
obr. 001 Ovládací panel

Stroj

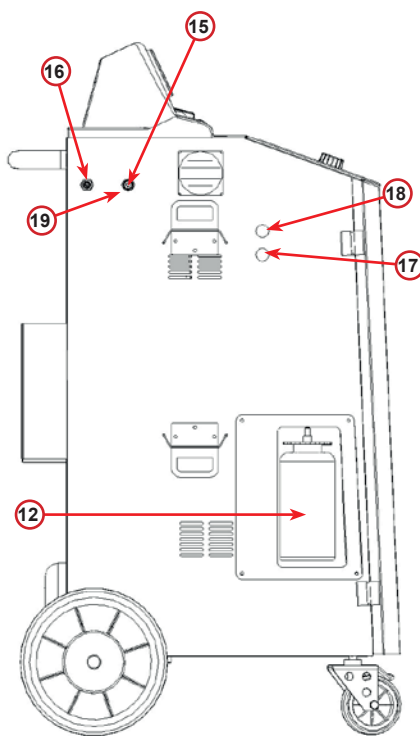
- 1 Indikátor tlaku LP
- 2 Indikátor tlaku HP
- 3 Tiskárna
- 5 Přední kryt
- 6 Zadní kolečko
- 7 Přední kolečko s brzdou
- 8 Vzduchová mřížka vakuové pumpy
- 9 Hlavní vypínač
- 10 Manometr interní nádoby
- 11 Odkládací box na příslušenství
- 12 Zásobník na použitý olej 500 ml
- 13 Zásobník na přísadu pro UV kontrolu těsnosti 250 ml
- 14 Zásobník na nový olej 500 ml
- 15 Rychlospojka LP
- 16 Rychlospojka HP
- 17 Hadice LP
- 18 Hadice HP
- 19 By-pass



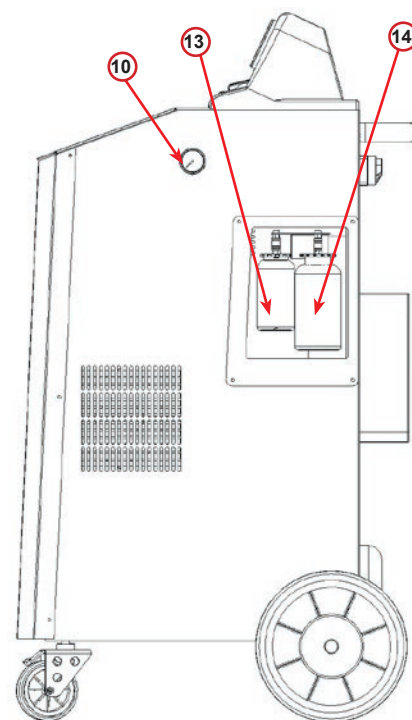
obr. 004 Pohled zepředu



obr. 005 Pohled zezadu



obr. 006 Pohled zleva



obr. 007 Pohled zprava

3.3 Manipulace se strojem

Přestože nejtěžší komponenty jsou umístěny v základně, aby se snížilo těžiště, nebylo možné úplně eliminovat riziko převrácení.

Stroj se pohybuje na čtyřech kolečkách.

Na nerovném povrchu je nutné stroj naklonit a přenést váhu na dvě zadní kolečka.

3.4 Zapnutí/Vypnutí a zastavení

Zapnutí: Přejměte hlavní vypínač do polohy ON (I)

Zastavení: Přejměte hlavní vypínač do polohy OFF (O)



Pozor! *Hrozí poškození stroje.
Nevypínejte stroj vytážením el. zástrčky!*

4 Příprava k použití a nastavení

4.1 Zapnutí stroje

Zapněte stroj stisknutím vypínače (I).

Spustí se bezpečnostní ventilační systém.

První zapnutí stroje

Vyberte jazyk displeje

Zapněte COOLIUS SELECT, vyberte jazyk a potvrďte výběr tlačítkem ENTER.

Po zvolení jazyka můžete pracovat se strojem dvojitým způsobem.

1. Režim Demo

Nyní můžete stroj aktivovat nebo pracovat v režimu demo.

POZNÁMKA: *Všechny funkce budou plně funkční s výjimkou menu „Čas-Datum“, které je nedostupné.*

1. Stisknutím tlačítka **STOP** použijete stroj v REŽIMU DEMO. (Stroj se spustí a přeskočí se aktivační procedura.)
 - Na displeji se zobrazí počet dnů do nezbytné aktivace stroje.
2. Stisknutím tlačítka **START** přejděte do Pohotovostního režimu.

Výběr :

Jazyk 03

□□■□□□□□□□□□□□□□□□□□□

Tlačítkem „START“
aktivujte stroj.

www.coolius-ac.com

Stroj pracuje
v REŽIMU DEMO!

Zbývá dnů

7

2. Aktivace stroje

1. Stisknutím tlačítka **START** aktivujete stroj.

POZNÁMKA: Za 7 dnů od prvního zapnutí se při spuštění na displeji zobrazí pouze tato obrazovka.

2. Chcete-li provést aktivaci, přejděte na web www.coolius-ac.com nebo zavolejte na hotline +497940981888188 a vyžádejte si KÓD PRO ODBLOKOVÁNÍ související se sériovým číslem napsaným na displeji (v tomto případě je sériové číslo AA000000).
3. Stisknutím tlačítka **START** pokračujte v aktivaci.
4. Stisknutím tlačítka **STOP** přeskočíte proceduru aktivace a **spustíte** stroj v REŽIMU DEMO.

Vyžádej odemykací
kód, registrovat: AA000000
www.coolius-ac.com

POZNÁMKA: Tlačítko **STOP** je dostupné až tehdy, když zbývá nejméně jeden den v REŽIMU DEMO, jinak je aktivace povinná a dostupné je pouze tlačítko **START**.

Odblokování stroje

Následující postup vyžaduje znalost KÓDU PRO ODBLOKOVÁNÍ.

1. Pomocí **COOLIUS SELECT** zadejte KÓD PRO ODBLOKOVÁNÍ.
Odblokování potvrďte tlačítkem **START**.
 - Pokud je KÓD PRO ODBLOKOVÁNÍ chybný, opakujte popsaný postup.
 - Pokud je KÓD PRO ODBLOKOVÁNÍ správný, potvrďte odblokování tlačítkem **START**. Stroj se aktivuje a zobrazí se Pohotovostní režim.

-
V
34567890 ABCDEFGHIJK

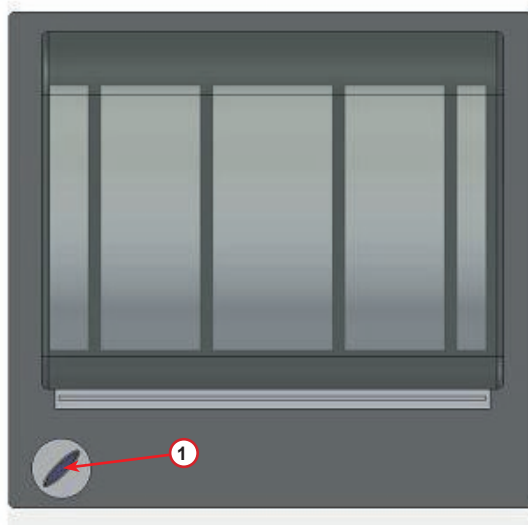
Stroj je nyní aktivován a zobrazí se pohotovostní režim.

COOLIUS
01-01-2017 10:20:30

4.2 Použití tiskárny

Ve stroji je zabudovaná tiskárna, kterou lze použít k vytištění dat vozidla a výsledků údržby.

- Šířka papíru: W 58 mm
- Průměr: D 40 mm
- Podávání papíru ①



obr. 008 tiskárna

Před procesem:

Zapněte **COOLIUS SELECT**, vyberte znak a potvrďte výběr tlačítkem **ENTER**.

Max. 20 znaků (štítek, šasi atd...)

Na konci procesu:

Stisknutím tlačítka **START** spustíte tisk.

Stisknutím tlačítka **STOP** ukončíte akci.

Data vozidla:_

V
567890 ABCDEFGHIJKLM

Pro tisk reportu
stiskni „START“

4.3 Výběr programu

Stisknutím tlačítka i zkontrolujte dostupné chladivo.

Stisknutím tlačítka i se vrátíte do pohotovostního režimu.

Stisknutím tlačítka **ENTER** vyberete položku menu.

.

Zapněte **COOLIUS SELECT** a vyberte požadovaný program.

Symbol ■ zobrazuje aktuální pozici kurzoru.

Počet symbolů □ zobrazuje počet dostupných bodů menu na této úrovni.

Dostupné množství:	
Chladivo	g. // // // //
01-01-2017	10:20:30

Automatický režim
□ □ ■ □ □

Přehled obsahu menu

1. ZÁKLADNÍ MENU

- SERVIS
- TEST TLAKU KLIMA
- PROPLACH
- ZMĚNA TYPU OLEJE
- OSOBNÍ NASTAVENÍ
- ČAS-DATUM
- DATA FIRMY
- RESET VÁHY
- ÚDRŽBA

2. DATABÁZE VOZIDEL

3. AUTOMATICKÝ REŽIM

4. ROZŠÍŘENÁ NABÍDKA

5. PLNĚNÍ ZÁSOBNÍKU

4.4 Nastavení

4.4.1 Osobní nastavení

Tento postup slouží k nastavení stroje.

Zapněte **COOLIUS SELECT** a proveďte volbu. Stisknutím tlačítka **ENTER** volbu potvrďte.

Data recyklace chladiva:

- 1 Data jsou uvedena na lístku (množství chladiva a olej).
- 0 Data nejsou uvedena.

Zapněte **COOLIUS SELECT** a vyberte 1 nebo 0. Stisknutím tlačítka **ENTER** volbu potvrďte.

Tisk zprávy?

1

Kontrola zbytku chladiva:

Výchozí hodnota je použita v položkách:

DATABÁZE VOZIDEL a AUTOMATICKÝ REŽIM

Zapněte **COOLIUS SELECT** a proveďte nastavení. Stisknutím tlačítka **ENTER** volbu potvrďte.

Zobrazí se následující položka menu.

Kontrola odsávání

min. 5

Test těsnosti:

Výchozí hodnota je použita v položkách:

DATABÁZE VOZIDEL a AUTOMATICKÝ REŽIM

Zapněte **COOLIUS SELECT** a proveďte nastavení. Stisknutím tlačítka **ENTER** volbu potvrďte.

Zobrazí se následující položka menu.

Test těsnosti

min. 4

Nový olej:

Výchozí hodnota je použita v položkách:

DATABÁZE VOZIDEL a AUTOMATICKÝ REŽIM

Zapněte **COOLIUS SELECT** a proveďte nastavení. Stisknutím tlačítka **ENTER** volbu potvrďte.

Zobrazí se následující položka menu.

Olej

ml. 10

UV barvivo:

Výchozí hodnota je použita v položkách:

DATABÁZE VOZIDEL a AUTOMATICKÝ REŽIM

Zapněte **COOLIUS SELECT** a nastavte hodnotu. Stisknutím tlačítka **ENTER** hodnotu potvrďte.

POZNÁMKA: Nastavením hodnoty 0 proces vynecháte.

Zobrazí se následující položka menu.

UV barvivo

ml. 6

Délka hadic

Stiskněte tlačítko **ENTER**:

Délka hadic

Zapněte **COOLIUS SELECT**, nastavte délku hadic a potvrďte nastavení tlačítkem **ENTER**.

Zadej délku
hadice VT (Červená)
cm. 500

Jazyk:

Zapněte **COOLIUS SELECT**, vyberte jazyk a potvrďte výběr tlačítkem **ENTER**.

Zobrazí se následující položka menu.

Jazyk 03

Kód pro odblokování:

Těchto osm číslic je nezbytných k tomu, abyste získali KÓD PRO ODBLOKOVÁNÍ pro vynulování čítače. Vyžádejte si nový KÓD PRO ODBLOKOVÁNÍ na webu www.coolius-ac.com nebo telefonicky zavoláním na hotline +497940981888188.

KÓD PRO ODBLOKOVÁNÍ:
BB111111
Sériové číslo:
AA000000

1 Zabudovaná tiskárna.

0 Tiskárna je v režimu offline nebo není nainstalovaná.

Zapněte **COOLIUS SELECT** a vyberte 1 nebo 0.

Stisknutím tlačítka **ENTER** potvrďte volbu a potom ukončete práci stisknutím tlačítka **STOP**.

Volitelná
tiskárna 1

4.4.2 Čas-Datum

Zapněte **COOLIUS SELECT** a proveďte volbu.

Stisknutím tlačítka **ENTER** volbu potvrďte.

Čas: 10:20:30

Zapněte **COOLIUS SELECT** a upravte blikající hodnotu.

Stisknutím tlačítka **ENTER** volbu potvrďte. Začne blikat následující hodnota.

Datum: 01/01/17

Když jsou data v pořádku, potvrďte je stisknutím tlačítka **START**.

4.4.3 Data firmy

Zapněte **COOLIUS SELECT** a proveďte volbu.
Stisknutím tlačítka **ENTER** volbu potvrďte.

K dispozici je 5 řádků:

- 1 _____ Název firmy (Dílna)
- 2 _____ Adresa (ulice atd...)
- 3 _____ Město
- 4 _____ Telefon
- 5 _____ FAX

Výše uvedené nastavení je pouze příklad.

POZNÁMKA: Pět řádků je uvedeno na servisní zprávě.

Postup:

- Zapněte **COOLIUS SELECT** a vyberte znak.
Stisknutím tlačítka **ENTER** volbu potvrďte.
Znak je uveden v prvním řádku (nalevo).
- V případě potřeby ho odstraňte stisknutím tlačítka **X**.
- V rámci řádku se můžete pohybovat pomocí tlačítek **DOLEVA / DOPRAVA**
- Zapněte **COOLIUS SELECT** a vyberte další znak.
Stisknutím tlačítka **ENTER** volbu potvrďte.
Znak je uveden v prvním řádku.
- Stisknutím tlačítka **START** potvrďte nastavení.
Zobrazí se následující řádek.
- Po nastavení 5 řádků stiskněte tlačítko **STOP**.

1 _____
V
567890 ABCDEFGHIJKLM

4.5 Zprávy o údržbě

Při spuštění se mohou zobrazit následující zprávy:

Upozornění: „BLÍŽÍ SE PRAVIDELNÁ ÚDRŽBA!“ nebo „NUTNÁ ÚDRŽBA!“

Zprávu BLÍŽÍ SE PRAVIDELNÁ ÚDRŽBA! lze přeskočit.

Stisknutím tlačítka **STOP** pokračujte ve spouštění stroje.

1. Při zobrazení zprávy NUTNÁ ÚDRŽBA!
VLOŽ ODEMYKACÍ KÓD stiskněte tlačítko **STOP** a zobrazí se zpráva na displeji..
2. Zapište si kód zobrazený na konci druhého řádku a použijte ho k získání KÓD PRO ODBLOKOVÁNÍ na webu www.coolius-ac.com nebo zavoláním na hotline +497940981888188.
3. Stisknutím tlačítka **STOP** pokračujte ve spouštění stroje.

NUTNÁ ÚDRŽBA! VLOŽ ODEMYKACÍ KÓD

Vyžádej odemykací kód, registrovat: www.coolius-ac.com	BB111111
--	----------

POZNÁMKA: Viz kapitola 6.3 Nulování (vyžadován KÓD PRO ODBLOKOVÁNÍ) str. 29 s informacemi o vynulování čítače údržby.

4.6 Chybové zprávy

Č.	Chybová zpráva	Popis
A1	CHYBA Váha	Váha je zablokovaná nebo vadná (viz 6.7 na str. 32)
C1	CHYBA Recyklace chladiva	Anomálie procesu recyklace chladiva nebo vadný kompresor
	CHYBA Příliš vysoký tlak během odsávání	Byl aktivován vysokotlaký spínač. Počkejte 20/30 minut. Když se zpráva zobrazí znovu, kontaktujte SERVISNÍ STŘEDISKO.
	Příliš naplněný zásobník! Čekej!	Maximální povolené množství chladiva. Snižte množství chladiva v interním zásobníku.
	Netěsnost! „START“ na mb. ///	Zpráva se zobrazí, jestliže není po několika minutách dosaženo minimální hodnoty. Možné příčiny: vadný klimatizační systém, atd...
	START to BY-PASS.	Hodnota vakua není dostatečná pro zajištění procesu. Možné příčiny: vadný klimatizační systém, vzduch v láhvích atd... Potlačte proces stisknutím tlačítka START a přejděte na proces doplnění.
	Nedostatek chladiva. Doplň zásobník.	Množství chladiva nedosahuje minimálního požadovaného množství. Provedte Naplnění zásobníku.
	Pozor! Vyprázdněte nádobku na použitý olej.	Jednotka detekuje nutnost vyprázdnit nádobku.
	Pozor! Nainstalujte nádobku na použitý olej.	Jednotka detekuje, že nádobka není nainstalovaná.

4.7 Plnění zásobníku

Zařízení nemusí obsahovat dostatek chladiva ke spuštění. Dostupné množství může být i záporné (např.: -500 g). V tom případě bude nutné před použitím přidat do interního zásobníku nové chladivo (nejméně 3 nebo 4 kg).

1. Zapněte **COOLIUS SELECT** a vyberte položku **PLNĚNÍ ZÁSOBNÍKU**. Stisknutím tlačítka **ENTER** volbu potvrďte.



POZNÁMKA: Zpráva se zobrazí před spuštěním procesů.

Pozor!
Zkontroluj PAG olej a UV látku v nádobách.

2. Připojte LP (MODRÁ) nebo HP (ČERVENÁ) hadici k nové nádrži s chladivem. Pokud je použit, otevřete ventil nádrže s kapalinou (ČERVENÝ). Jinak otočte nádržku vzhůru nohama.

Připoj VT/NT hadici k externí nádobě.
Otevři ventil (tekuté chladivo)

3. Zapněte **COOLIUS SELECT** a nastavte hodnotu.
 - Minimální množství: 800 g.
 - Maximální množství: hodnota zobrazená na displeji.
4. Stisknutím tlačítka **ENTER** volbu potvrďte.
5. Stisknutím tlačítka **START** akci potvrďte

Plnění vnitřního zásobníku.

g./////

Potvrďte „START“



Zpráva: V případě, že zařízení detekuje nižší tlak než je minimální hodnota vyžadovaná procesem.

Kontrola: Ext. láhev je prázdná nebo je zavřený ventil zásobníku.

Proces seSPUSTÍ.



Zpráva: V případě, že zařízení detekuje nižší tlak než je minimální hodnota vyžadovaná procesem.

Probíhá plnění zásobníku.

Tlak mb.

Chladivo g./////

- Vyměňte externí láhev a potvrďte akci stisknutím tlačítka **START**.
- Stisknutím tlačítka **STOP** dokončete proces.

Proces byl dokončen.

6. Zavřete ventil nádrže a odpojte od nádrže červenou hadici.
7. Stisknutím tlačítka **START** akci potvrďte.

Konec plnění

Zavři externí zásobník

Odsávání

servisních hadic

Stisknutím tlačítka **STOP** ukončíte akci.

Konec plnění vnitřního zásobníku

g./////

5 Programy

5.1 Výměna nové nádoby oleje



POZNÁMKA: Nová nádoba oleje je k dispozici na vyžádání.

Pokud je potřeba změnit druh kompresorového oleje, bude nutné klimatizaci propláchnout, aby se zabránilo křížové kontaminaci olejů. Tento postup vyčistí hadice a trubky před naplněním nového oleje.

1. Zapněte **COOLIUS SELECT** a vyberte **ZÁKLADNÍ MENU**.
2. Stisknutím tlačítka **ENTER** volbu potvrďte.
3. Zapněte **COOLIUS SELECT** a vyberte položku **ZMĚNA TYPU OLEJE**.
4. Stisknutím tlačítka **ENTER** akci potvrďte
5. Vyměňte nádobku oleje za novou nádobku oleje.

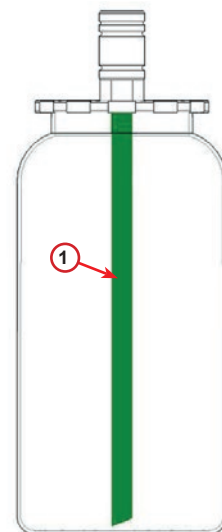
Změna typu oleje

□□□■□□□□

Vyměň nádobku oleje
za novou nádobku
s olejem podle
specifikace PAG>POE

Zelená trubička v nádobce oleje o objemu 250 ml ①.

6. Stisknutím tlačítka **ENTER** volbu potvrďte.



obr. 009 nádobka oleje

7. Stisknutím tlačítka **START** akci potvrďte.

Připoj rychlospojky
VT/NT a otevřete
ventily.
Potvrďte „START“

8. Stroj se spustí.

Vnitřní proplach
Čekej prosím!

Pokud nejsou propojky připojené ke stojanu nebo nejsou zavřené ventily propojek, zobrazí se zpráva:

9. Stisknutím tlačítka **START** akci potvrďte.
Stroj se spustí. Tímto postupem se vyčistí celá jednotka včetně servisních hadic.

Připojte HP/LP spojky
ke stojanu
a zavřete ventily!
Potvrďte „START“

Nakonec:

10. Na konci stiskněte tlačítko **STOP**.
Stroj je připraven.

Vnitřní splachovací
kompletovat.

5.2 Automatický režim

1. Stisknutím tlačítka **ENTER** přejděte do výběrového menu (v Pohotovostním režimu).
2. Zapněte **COOLIUS SELECT** a vyberte **AUTOMATICKÝ REŽIM**.
3. Stisknutím tlačítka **ENTER** volbu potvrďte.

Automatický režim



4. Zapněte **COOLIUS SELECT** a nastavte množství chladiva, které se doplní do klimatizačního systému.
 - Minimální množství: 50 g.
5. Stisknutím tlačítka **ENTER** volbu potvrďte.

Nastav množství plnění

Množství g. 500

6. Zapněte **COOLIUS SELECT** a nastavte (obvykle HP) „VT PORT“ / „NT PORT“ / „VT/NT PORT“
7. Stisknutím tlačítka **ENTER** volbu potvrďte.
Zařízení s tiskárnou: [Viz kapitola 4.2 Použití tiskárny str. 14](#)

Plnění přes

VT port

8. Stisknutím tlačítka **START** akci potvrďte.
Proběhnou všechny procesy.
 - Recyklace chladiva
 - Kontrola odsávání
 - Odlučování oleje
 - Vakuace, Test těsnosti
 - Změna typu oleje
 - Doplnění UV tracer
 - Doplnění chladiva
9. Po dokončení procesů nastartujte motor a spusťte klimatizační systém, a potom zkontrolujte tlaky.

Potvrďte „START“

10. Po skončení ověření ukončete akci stisknutím tlačítka **STOP**.

Kontrola těsnosti

11. Postupujte podle pokynů.
12. Stisknutím tlačítka **START** akci potvrďte.

Odpoj hadice
od servisních
portů

Odsávání
servisních hadic

Na konci se na displeji zobrazí všechny hodnoty procesů.

Odsávání	
Chladivo	g. ////
Olej	ml. //

Vakuace	
mb. ///	

13. Stisknutím tlačítka **STOP** ukončíte akci.
Zařízení s tiskárnou: [Viz kapitola 4.2 Použití tiskárny str. 14](#)
14. Stisknutím tlačítka **START** spustíte tisk.
15. Stisknutím tlačítka **STOP** ukončíte akci.

Náplň chladiva R134a	
Množství	g. ////

5.3 Databáze vozidel

Paměť obsahuje data hlavních vozidel na trhu.

1. Stisknutím tlačítka **ENTER** provedte volbu.
2. Stisknutím tlačítka **ENTER** volbu potvrďte.
3. Zapněte **COOLIUS SELECT** a vyberte značku.
4. Stisknutím tlačítka **ENTER** volbu potvrďte.
5. Zapněte **COOLIUS SELECT** a vyberte model.
6. Stisknutím tlačítka **ENTER** volbu potvrďte.
7. Zapněte **COOLIUS SELECT** a vyberte verzi vozidla.
8. Stisknutím tlačítka **ENTER** volbu potvrďte.

Databáze vozidel
<input type="checkbox"/> <input checked="" type="checkbox"/> <input type="checkbox"/> <input type="checkbox"/> <input type="checkbox"/>

Audi

Audi A6 (4G)

Audi A6 (4G)	02/211-
-----------------	---------

9. Zobrazí se kapacita chladiva a viskozita oleje.

Audi
A6 (4G)
ISO 46
g. 570

10. Další informace zobrazíte stisknutím tlačítka i.

G052 300 A2
PAG 46 ml.120

11. Stisknutím tlačítka i se vrátíte zpět.

12. Stisknutím tlačítka **START** akci potvrďte.
Proběhne program obdobně jako [Viz kapitola 5.2](#)
[Automatický režim str. 23](#)
Počkejte na dokončení.

Audi
A6 (4G)
ISO 46
g. 570

5.4 Rozšířená nabídka

1. Stisknutím tlačítka **ENTER** přejděte do výběrového menu (v Pohotovostním režimu).

Rozšířená nabídka

2. Stisknutím tlačítka **ENTER** volbu potvrďte.

3. Zapněte **COOLIUS SELECT** a vyberte jeden nebo více programů.

Odsávání

Budou dostupné následující sekce:

- „RECYKLACE CHLADIVA“
- „VAKUACE“
- „PLNĚNÍ CHLADIVA“
- „RECYKLACE CHLADIVA / VAKUACE“
- „VAKUACE / PLNĚNÍ CHLADIVA“
- „RECYKLACE CHLADIVA / VAKUACE / PLNĚNÍ CHLADIVA“

4. Stisknutím tlačítka **ENTER** volbu potvrďte.

5.4.1 Recyklace chladiva

1. Zapněte **COOLIUS SELECT** a nastavte hodnotu.

- Minimální doba: 2 min
- Maximální doba: 12 min

2. Stisknutím tlačítka **ENTER** volbu potvrďte.

Kontrola odsávání

min. 5

5.4.2 Vakuace

1. Zapněte **COOLIUS SELECT** a nastavte čas vakuace.
 - Minimální doba: 0 min
 - Maximální doba: 999 min
2. Stisknutím tlačítka **ENTER** volbu potvrďte.
3. Zapněte **COOLIUS SELECT** a nastavte dobu testu těsnosti.
 - Minimální doba: 2 min
 - Maximální doba: 60 min
4. Stisknutím tlačítka **ENTER** volbu potvrďte.

Čas vakuace	min. 20
Test těsnosti	min. _

5.4.3 Náplň chladiva R134a

A) V případě, že je zvolena vakuace.

1. Zapněte **COOLIUS SELECT** a nastavte hodnotu Nový olej.

POZNÁMKA: Hodnota označuje pouze množství nového oleje přidaného k odloučenému oleji.

- Minimální množství: 0 g.
 - Maximální množství: 150 g.
2. Stisknutím tlačítka **ENTER** volbu potvrďte.
 3. Zapněte **COOLIUS SELECT** a nastavte množství chladiva.
 - Minimální množství: 50 g.
 4. Stisknutím tlačítka **ENTER** volbu potvrďte.

Olej	ml. 10
UV barvivo	ml. _
Chladivo	g. -----

B) V případě, že není zvolena vakuace.

Chladivo	g. -----
----------	----------

C) V případě Náplně chladiva R134a.

5. Zapněte **COOLIUS SELECT** a nastavte (obvykle HP).
„VT PORT“ / „NT PORT“ / „VT/NT PORT“
6. Stisknutím tlačítka **ENTER** volbu potvrďte.
7. Stisknutím tlačítka **START** akci potvrďte.
Proběhnou všechny vybrané procesy.

Plnění přes
VT port

5.4.4 Test tlaku klima

Tento postup umožňuje zkontrolovat klimatizační systém (tlaky) bez odsání chladiva ze systému.

1. Stisknutím tlačítka **ENTER** volbu potvrďte.

Test tlaku klima

<input type="checkbox"/> <input checked="" type="checkbox"/> <input type="checkbox"/> <input type="checkbox"/> <input type="checkbox"/> <input type="checkbox"/> <input type="checkbox"/> <input type="checkbox"/> <input type="checkbox"/>

2. Proved'te test tlaku.
Na konci potvrďte proces tlačítkem **STOP**.

Kontrola těsnosti

3. Postupujte podle pokynů.
Stisknutím tlačítka **START** volbu potvrďte

Odpojte HP hadici
od servisního portu
(Červenou)

4. Počkejte na konec.

Odsávání
servisních hadic

5.5 Proplach (vyžadován KÓD PRO ODBLOKOVÁNÍ)

Pro aktivaci procesu proplachu si vyžádejte KÓD PRO ODBLOKOVÁNÍ na webu www.coolius-ac.com nebo telefonicky na hotline +497940981888188.

1. Stisknutím tlačítka **START** volbu potvrďte.

Vyžádej odemykací
kód, registrovat:
CC222222
www.coolius-ac.com

2. Pomocí **COOLIUS SELECT** zadejte KÓD PRO
ODBLOKOVÁNÍ

A*****
V
34567890 ABCDEFGHIJK

3. Odblokování potvrďte tlačítkem **START**.



Aby bylo možné vyčistit klimatizační systém vozidla, provede zařízení mycí proces pomocí „jednoho nebo více průchodů“ (více proplachů).

Další podrobnosti získáte u výrobců klimatizačních systémů.

1. Stisknutím tlačítka **ENTER** volbu potvrďte.
2. Zapněte **COOLIUS SELECT**, vyberte Základní menu a potom **PROPLACH**.
3. Stisknutím tlačítka **ENTER** volbu potvrďte.

Proplach

□□■□□□□□

4. Zapněte **COOLIUS SELECT** a nastavte 01 až 04 kroky (proplachy).

Proplach
Požadované nastavení
proplachu: 01

5. Stisknutím tlačítka **START** akci potvrďte.

6. Stisknutím tlačítka **START** akci potvrďte.

Potvrďte „START“

Provede jeden nebo více proplachů.

Poznámka: (Jsou zapotřebí příslušné adaptéry pro kompresorový/expanzní ventil.)

Proplach systému!
Čekej!

>>>

Proplach dokončen.

Olej ml. //

6 Údržba



Pozor! Hrozí poškození stroje!

Údržbu smí provádět výhradně **SERVISNÍ STŘEDISKO** autorizované výrobcem.

1. Stisknutím tlačítka **ENTER** přejděte do výběrového menu (v Pohotovostním režimu).
2. Zapněte **COOLIUS SELECT**, vyberte „ZÁKLADNÍ MENU“ a potvrďte tlačítkem **ENTER**. Potom vyberte možnost „Údržba“ a potvrďte tlačítkem **ENTER**.

Výběr:

Historie provozu

Dostupné volby:

- HISTORIE PROVOZU
 - DALŠÍ SERVIS
 - NULOVÁNÍ
(vyžadován KÓD PRO ODBLOKOVÁNÍ)
 - ZPRÁVA
3. Stisknutím tlačítka **ENTER** volbu potvrďte.

6.4 Výměna filtru



Pozor! Hrozí riziko úrazu unikajícím chladivem.
Styk s chladivem může způsobit slepotu a jiné fyzické poranění!
Vždy používejte ochranné brýle a rukavice!



1. Abyste snížili interní tlak, spusťte před demontáží filtru odsávání chladiva!



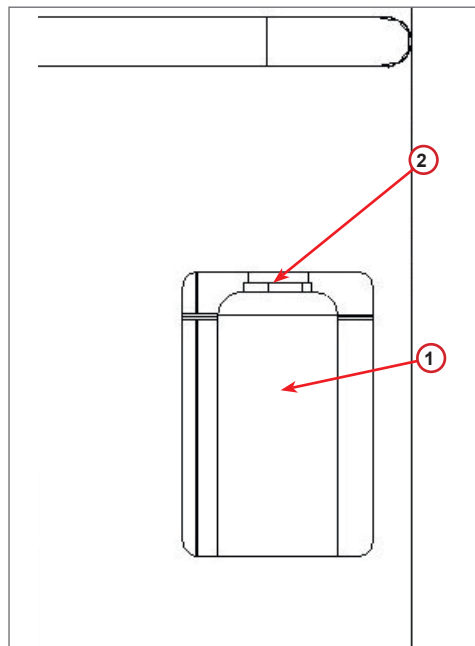
Pozor! Hrozí riziko úrazu elektrickým proudem.
Před prováděním prací na stroji vždy odpojte zástrčku z el. zásuvky.

2. Pomocí 38mm klíče ② vyšroubujte filtr ①.



Poznámka: Likvidace musí být provedena v souladu s místními předpisy!

3. Namažte a správně umístěte nové těsnicí kroužky.
4. Sestavte nový filtr.



obr. 010 Výměna filtru

6.5 Výměna oleje ve vakuové pumpě



Pozor! Hrozí riziko úrazu unikajícím chladivem.
Styk s chladivem může způsobit slepotu a jiné fyzické poranění!
Vždy používejte ochranné brýle a rukavice!



Pozor! Hrozí riziko úrazu elektrickým proudem.
Před prováděním prací na stroji vždy odpojte zástrčku z el. zásuvky.

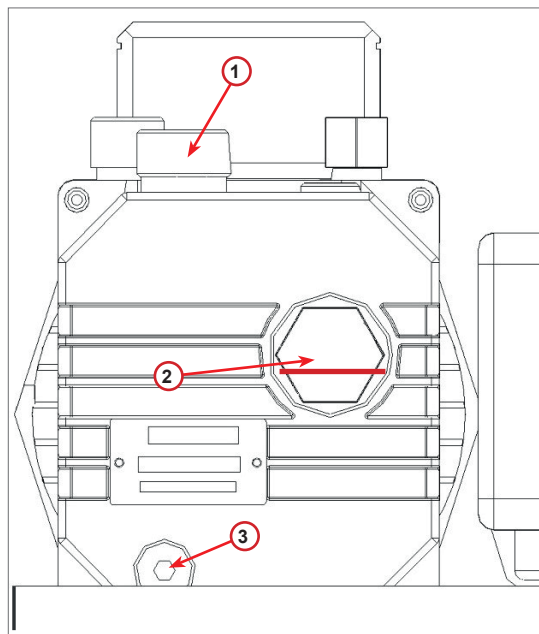


Poznámka: Likvidace musí být provedena v souladu s místními předpisy!

1. Otevřete přední kryt (3 šrouby).
2. Odšroubujte vypouštěcí šroub oleje a počkejte, až olej vyteče. Vraťte zpět vypouštěcí šroub.
3. Vyšroubujte tlumič.
4. Nalijte nový olej. Správná hladina oleje je přibližně uprostřed průhledítka.
5. Vraťte zpět tlumič.
6. Zavřete přední kryt.
Stroj nelze používat, když je přední kryt otevřený.

Poznámka: Na obrázku může být uveden jiný typ vakuové pumpy.

- (1) Tlumič
- (2) Průhledítko pro pozorování hladiny oleje
- (3) Vypouštěcí šroub



obr. 011 Vakuová pumpa

6.6 Zpráva

Stroj zaznamenává měsíční spotřebu chladiva za uplynulých dvanáct měsíců. Poté přepíše data údajů za příslušný měsíc.

1. Zapněte **COOLIUS SELECT** a vyberte z následujících čítačů:
 - „CHLADIVO ODSÁTÉ Z KLIMATIZAČNÍHO SYSTÉMU“
 - „CHLADIVO ODSÁTÉ Z EXTERNÍ NÁDRŽE“
 - „CHLADIVO DOPLNĚNÉ DO KLIMATIZAČNÍHO SYSTÉMU“

01/2017
R134a odsáto
Kg. 10,0

Na displeji se postupně zobrazí všechny měsíce a celkový součet za rok.

2. Stisknutím tlačítka **START** vytisknete zprávu.

2017
R134a odsáto
Kg. 210

6.7 Reset váhy

Proveďte kompenzaci odchylky váhy následujícím postupem:

1. Zapněte **COOLIUS SELECT**, vyberte **ZÁKLADNÍ MENU**, potvrďte tlačítkem **ENTER**.
2. Zapněte **COOLIUS SELECT** a vyberte **RESET VÁHY**.
3. Stisknutím tlačítka **ENTER** volbu potvrďte.

Reset váhy
<input type="checkbox"/> <input type="checkbox"/> <input type="checkbox"/> <input type="checkbox"/> <input type="checkbox"/> <input type="checkbox"/> <input checked="" type="checkbox"/> <input type="checkbox"/>

4. Zapněte **COOLIUS SELECT** a vyberte váhu:
 - „CHLADIVO VÁHA“
 - „POUŽITÝ OLEJ VÁHA“

Výběr:
Chladivo Kalibrace

5. Stisknutím tlačítka „**ENTER**“ volbu potvrďte.

6.7.1 Chladivo Váha

1. Uvolněte váhu odstraněním šroubků instalovaných pro transport.
2. Stisknutím tlačítka **START** potvrďte uvolnění váhy.



Pozor! Potvrďte tlačítkem **START** pouze když je váha uvolněná!

Počkejte na konec a váhu zajistěte šrouby.

Transportní pojistka uzamčena (Bezpečnostní pozice)
A3

V případě chyby:
Opakujte postup správným způsobem!

CHYBA
Váha

A3

6.7.2 Použitý olej Váha

1. Odpojte nádobku na použitý olej ze spojky.
2. Stisknutím tlačítka **START** potvrďte odpojení nádobky.



Pozor! Potvrďte tlačítkem **START** pouze když je nádobka odpojená!

Odeberte nádobku
s použitým olejem!

3. Počkejte na konec a nádobku na použitý olej znovu připojte.

7 Technické údaje

Technické údaje	COOLIUS A30 BUS
Napájení	230 V +/- 10 % 50 Hz
Rozsah provozní teploty	10/49 °C
Chladivo	R134a
Kapacita interní nádoby (kg)	35 kg
Maximální tlak (PS)	20 barů
Kompresor	5/8 HP
Rychlost recyklace (kapalina)	980 g/min
Vypouštění nekondenzovatelného plynu	Automaticky
Hlavní sušicí filtr	Koaxiální
Ventilace	80 mm
Vysokorychlostní ventilátor odsávání	172 mm
Vypouštění oleje	Automaticky
Kapacita láhve (vypouštění oleje)	1000 ml
Chladivo Váha	200 kg
Přesnost váhy (+/-)	2 g
Vakuová pumpa	170 l/min
Závěrečný tlak (McLeod abs)	0,05 mb
Elektronický vakuoměr	ANO
Doplnění oleje	Automaticky
Kapacita láhve (doplnění oleje)	500 ml
Přesnost váhy (+/-)	2 g
Doplnění UV tracer	Automaticky
Kapacita láhve (UV barvivo)	250 ml
Přesnost váhy (+/-)	2 g
Doplnění chladiva	Automaticky
Kompenzace servisních hadic	Automaticky
Program proplachu	Na vyžádání
Pracovní program	ANO
Konfigurace	
Displej	4 x 20 znaků
Klávesnice s COOLIUS SELECT	ANO
Databáze (32 MB)	ANO
Tiskárna	ANO
Měřiče (bezimpulsní) CL 1.0	D 80 mm
Servisní spojky	Parker SAE J639
Servisní hadice 5,0 m	(SAE J2197)
Dokumentace	ANO

8 Likvidace

8.1 Dlouhodobé skladování

Stroj musí být umístěn na bezpečném místě, odpojený od napájení a chráněný proti nadměrným teplotám a vlhkosti.

8.2 Likvidace použitých kapalin



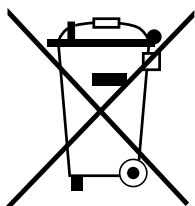
Poznámka: Použitý olej je nebezpečný odpad. Nemíchejte použitý olej s jinými kapalinami. Použitý olej uchovávejte před likvidací ve vhodných nádobách.

Maziva odsátá z klimatizačního systému je nutné odevzdat ve sběrném středisku pro použité oleje.

8.3 Likvidace obalového materiálu

- Kartónový obalový materiál lze zlikvidovat s jiným papírovým odpadem.
- Plastový obalový materiál lze přidat k jinému recyklovatelnému odpadu.

8.4 Likvidace staré jednotky



Pokud chcete stroj zlikvidovat, nejprve úplně vypusťte všechny kapaliny a zlikvidujte je ekologickým způsobem.

Starou jednotku odevzdejte v nejbližším recyklačním středisku nebo kontaktujte zákaznický servis.

9 Kontakt a podpora

Pokud budete mít další dotazy týkající se produktu nebo budete potřebovat pomoc s instalací, naši technici na telefonické lince podpory vám rádi pomohou.

Kontaktní informace servisního partnera pro vaši zemi najdete na naše webu  www.coolius-ac.com

Výrobce:

WOW! ITÁLIE

Viale della Stazione 7
39100 Bolzano, Itálie

Distribuce:

WOW! Würth Online World GmbH

Schliffenstraße Falkhof
74653 Künzelsau

Telefon: +49 7940 981 88 - 0
Fax: +49 7940 981 88 - 10 99
info@wow-portal.com
www.wow-portal.com

WABCOWÜRTH Workshop Services GmbH

Benzstr. 7
74653 Künzelsau


Telefon: +49 7940 981863-0
Fax: +49 7940 981863-5555
info@wabcowuerth.com
www.wabcowuerth.com

AUTOCOM Diagnostic Partner AB

Grafitvägen 23 B
461 38 Trollhättan, Švédsko

Telefon: +46 520 470 701
Fax: +46 520 470 727
info@autocom.se
www.autocom.se

9.1 Servisní portál COOLIUS-AC.COM

Pomocí webu  www.coolius-ac.com lze nezávisle provést aktivaci stroje. Kromě toho zde najdete další pomoc a pokyny pro zařízení COOLIUS.

COOLIUS

WOW! ITÁLIE
Viale della Stazione 7
39100 Bolzano
www.coolius-ac.com

Č. dok.: 221010-V20177rev03.b
© by WOW! ITÁLIE
Všechna práva vyhrazena.
Odpovědnost za obsah: Výrobní oddělení

Reprodukce celého dokumentu nebo jeho části je povolena pouze na základě předchozího svolení. Vyhrazujeme si právo kdykoli provést změny produktu za účelem zvýšení kvality bez předchozího upozornění. Obrázky mohou být příklady, které se liší od dodaného zboží. Vyhrazujeme si právo na možné chyby a rovněž neneseme žádnou odpovědnost za typografické chyby. Platí naše obecné smluvní podmínky.